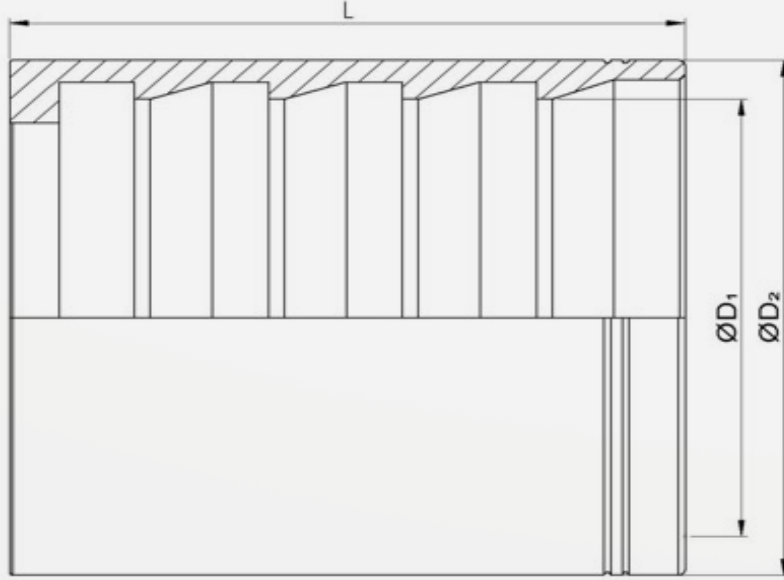


ÇELİĞİN ESTETİĞİNİN
ESTETİĞİNİN GÜÇÜ
dönüştüğü nokta

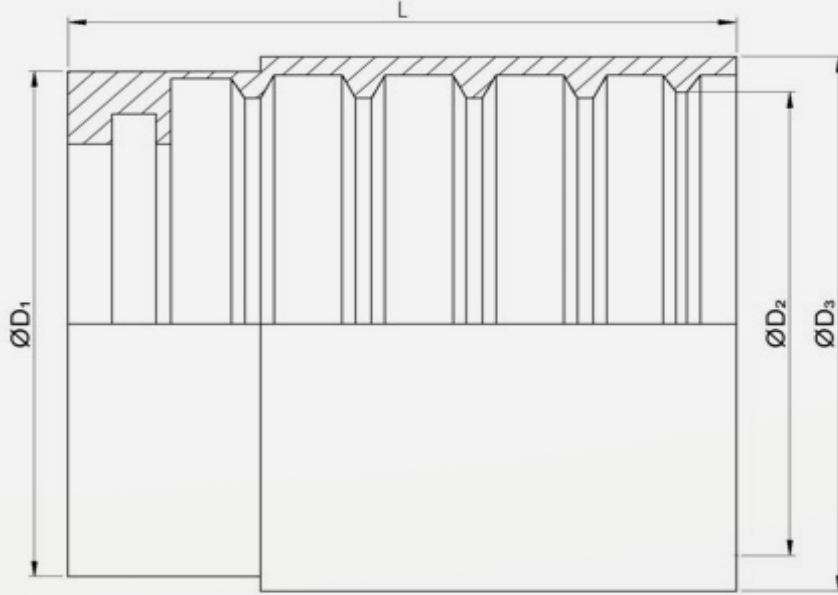


ADEM
KARDEŞLER



R1-R2 ÇELİK SOKETLER - SKIVE FERRULE

MALZEME KODU MATERIAL CODE	HORTUM ÖLÇÜSÜ HOSE SIZE		ØD ₁	ØD ₂	L
	mm	inch			
AD-0517-ÇS	05	3/16	12,8	18	24
AD-0620-ÇS	06	1/4	15	19,8	30
AD-0822-ÇS	08	5/16	15,8	22	31
AD-1025-ÇS	10	3/8	20,5	25	32
AD-1328-ÇS	12	1/2	21,1	28	37
AD-1632-ÇS	16	5/8	24,7	31,8	38
AD-3819-ÇS	19	3/4	28,8	37	45
AD-2545-ÇS	25	1"	36,5	44,7	54
AD-5345-ÇS	32	1"1/4	45	53	60
AD-3862-52-ÇS	38	1"1/2	52	62	60
AD-5175-64-ÇS	50	2"	64	75	68
AD-9382-ÇS	64	2"1/2	82	93	72
AD-94-105-ÇS	76	3"	93,5	106,5	76
AD-102131-ÇS	102	4"	120,5	131	81



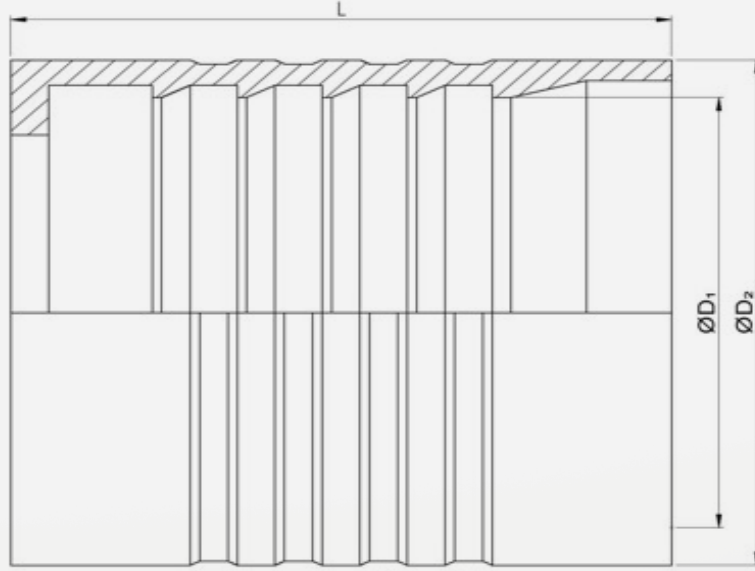
SOYMASIZ ÇELİK SOKETLER - NO-SKIVE FERRULE

MALZEME KODU MATERIAL CODE	HORTUM ÖLÇÜSÜ HOSE SIZE		ØD ₁	ØD ₂	ØD ₃	L
	mm	inch				
AD-0622-ÇS	06	1/4	22	15,8	23	30
AD-0824-ÇS	08	5/16	23	18,4	24	30,1
AD-1026-ÇS	10	3/8	25	19,5	26	32,1
AD-1329-ÇS	12	1/2	27,9	23,4	29	34,3
AD-1633-ÇS	16	5/8	32	27,4	33	37,2
AD-1939-ÇS	19	3/4	36	31,5	37,2	42
AD-3046-SÇS	25	1"	43,5	38,9	46	50



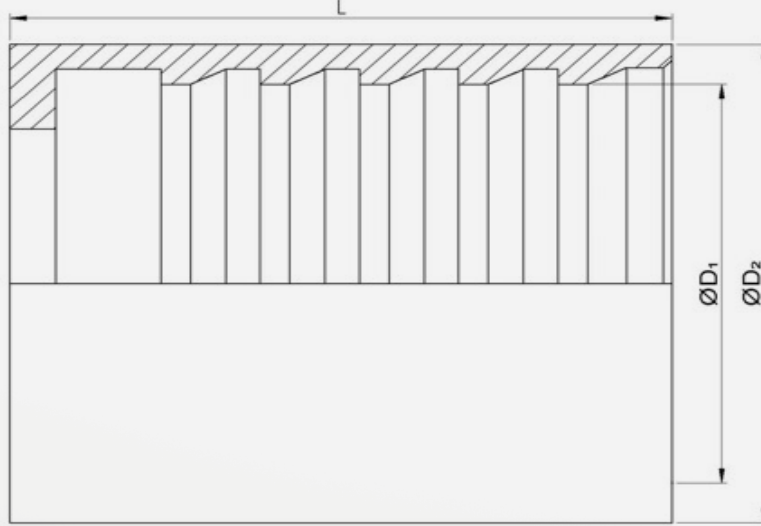
SC2 ÇELİK SOKETLER - FERRULE FOR R7-R8 HOSE

MALZEME KODU MATERIAL CODE	HORTUM ÖLÇÜSÜ HOSE SIZE		ØD ₁	ØD ₂	L
	mm	inch			
AD-0614-SCÇS	05	3/16	10,4	14	22,5
AD-0618-SCÇS	06	1/4	13,5	18	29,5
AD-0820-SCÇS	08	5/16	15,5	20	30
AD-1022-SCÇS	10	3/8	17	22	32
AD-1325-SCÇS	12	1/2	20,1	25	36
AD-1628-SCÇS	16	5/8	22,5	28	37,2
AD-1932-SCÇS	19	3/4	26,5	32	39



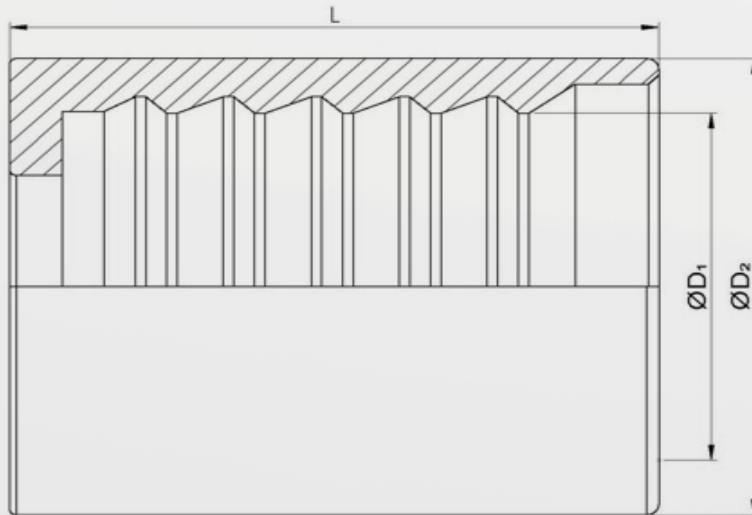
R9 ÇELİK SOKETLER - FERRULE FOR 4SH/4SP

MALZEME KODU MATERIAL CODE	HORTUM ÖLÇÜSÜ HOSE SIZE		ØD ₁	ØD ₂	L
	mm	inch			
AD-1622-ÇS	06	1/4	16,6	22	31,8
AD-1027-ÇS	10	3/8	19,3	27	32,5
AD-1330-ÇS	12	1/2	21,5	30	38,1
AD-1635-ÇS	16	5/8	25,9	35	41
AD-1938-ÇS	19	3/4	30	37,7	48
AD-2546-ÇS	25	1"	37	46	58
AD-2545-KÇS	25	1"	37	44,8	58
AD-3253-ÇS	32	1"1/4	42	56	63
AD-3256-ÇS	32	1"1/4	44	56	63
AD-3255-ÇS	32	1"1/4	47	56	63
AD-3863-ÇS	38	1"1/2	53,3	62,6	70
AD-5175-ÇS	50	2"	67	75	68



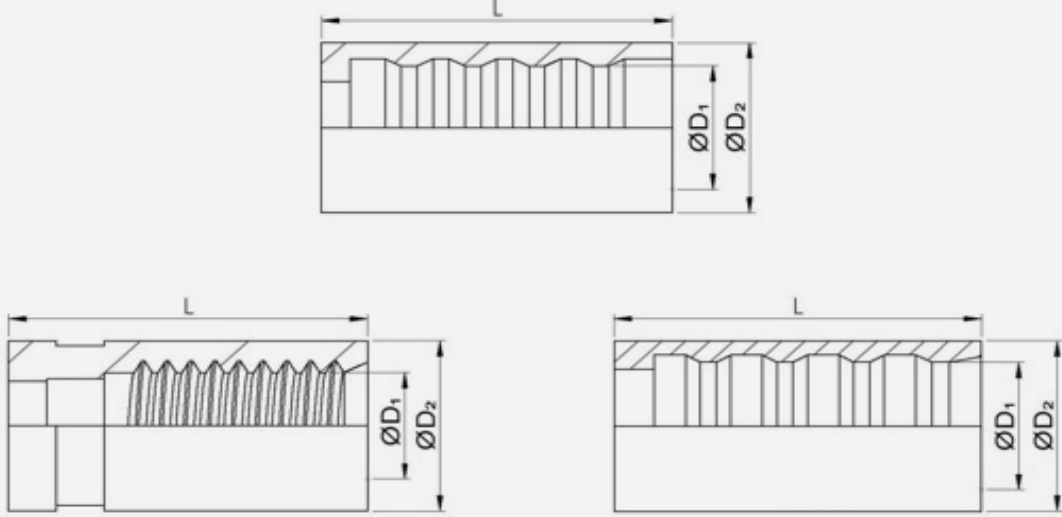
KUKA ÇELİK SOKETLER - FERRULE FOR KUKA HOSE

MALZEME KODU MATERIAL CODE	HORTUM ÖLÇÜSÜ HOSE SIZE		ØD ₁	ØD ₂	L
	mm	inch			
AD-3833-KHS	16	3/4	33	37,8	45,5
AD-4640-KHS	25	1"	40	48	58



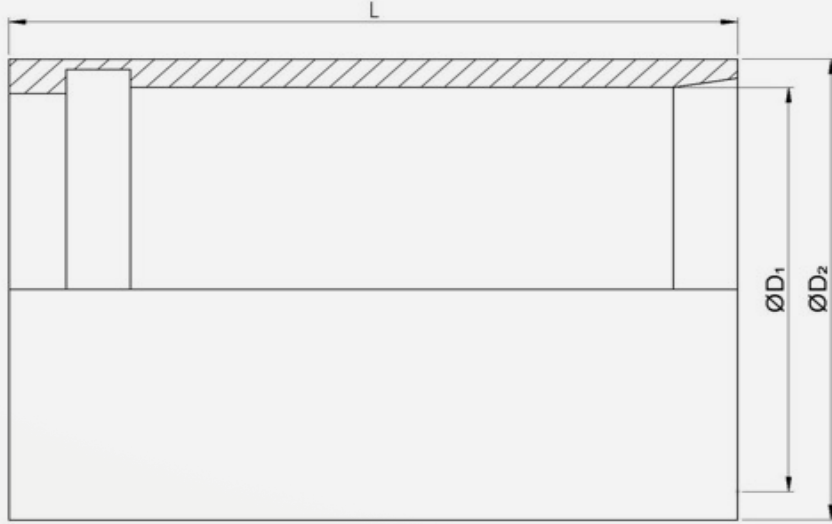
YIKAMA ÇELİK SOKETLER - FERRULE FOR WASHER HOSE

MALZEME KODU MATERIAL CODE	HORTUM ÖLÇÜSÜ HOSE SIZE		ØD ₁	ØD ₂	L
	mm	inch			
AD-12-19-25-YHÇS	08	5/16	19	25	31



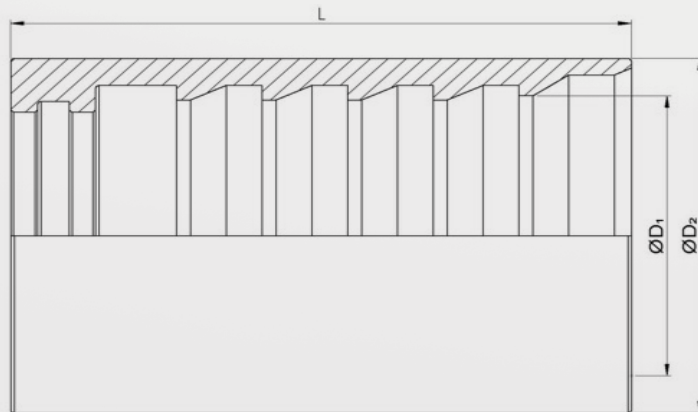
KABİN, DN2 ve DN4 ÇELİK SOKETLER - FERRULE FOR DN2-DN4-CABIN HOSE

MALZEME KODU MATERIAL CODE	HORTUM ÖLÇÜSÜ HOSE SIZE		ØD ₁	ØD ₂	L
	mm	inch			
AD-0612-1/8-ÇS	1/8		8,7	12	22
AD-0208-DN2-ÇS	DN2		5,1	8	15
AD-0412-DN4-ÇS	DN4		9	12	23



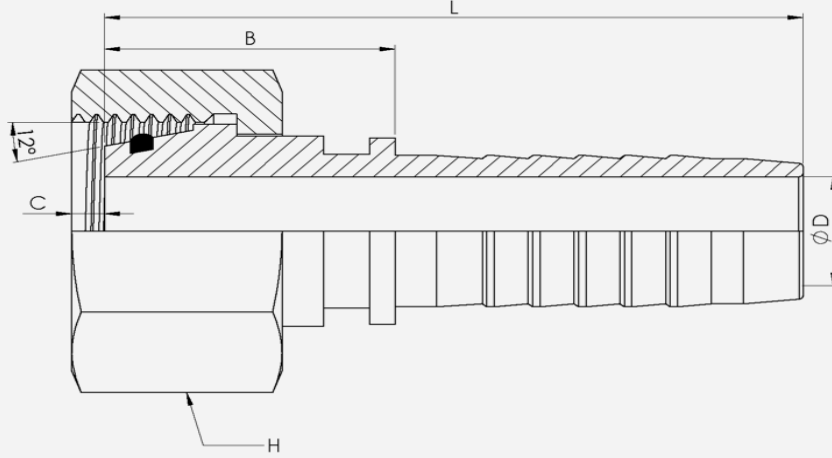
TEFLON ÇELİK SOKETLER - FERRULE FOR TEFLON HOSE

MALZEME KODU MATERIAL CODE	HORTUM ÖLÇÜSÜ HOSE SIZE		ØD ₁	ØD ₂	L
	mm	inch			
AD-0512-TFS	05	3/16	9	12	27
AD-0614-TFS	06	1/4	10,5	14	30
AD-0816-TFS	08	5/16	12,7	16	30
AD-1019-TFS	10	3/8	15	19	31,5
AD-1324-TFS	12	1/2	20	24	34
AD-1627-TFS	16	5/8	21,8	27	37
AD-1930-TFS	19	3/4	25,5	30	42,5
AD-2538-TFS	25	1"	32	36,5	51
AD-192934-GTFS	19	3/4	29	34	42,5
AD-3934-GTFS	25	1"	34	39	46



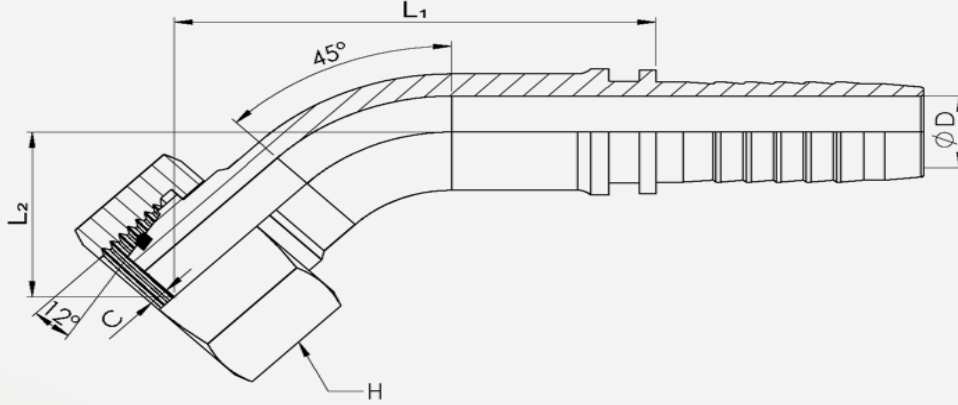
KIRICI R9 ÇELİK SOKETLER - FERRULE FOR HUMMER SET

MALZEME KODU MATERIAL CODE	HORTUM ÖLÇÜSÜ HOSE SIZE		ØD ₁	ØD ₂	L
	mm	inch			
AD-3446-KIRICI -ÇS	25	1"	37	46	72
AD-3956-KIRICI-ÇS	32	1"1/4	44,2	56	87



METRİK L TİPİ SOMUNLU DÜZ HORTUM RAKORLARI
DKOL METRIC FEMALE 24° CONE WITH O-RING - LIGHT DIN 3865

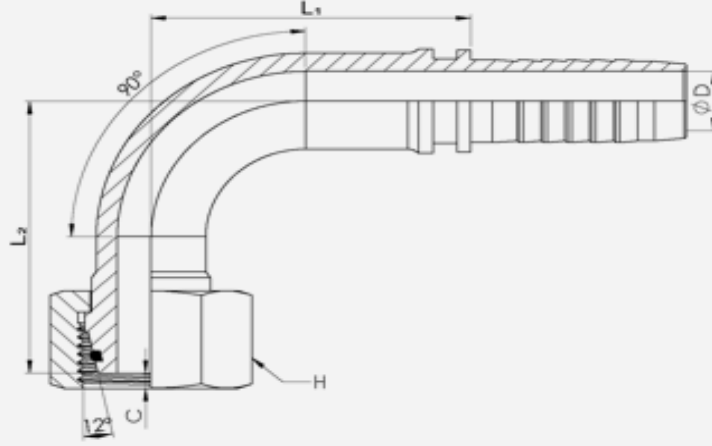
MALZEME KODU MATERIAL CODE	HORTUM ÖLÇÜSÜ HOSE SIZE		SOMUN ÖLÇÜSÜ NUT SIZE	B	L	C	ØD	H	
	mm	inch							
AD-0510-MSD	05	3/16	M10*1	6LL	16,5	38,9	1,7	3	14
AD-0512-MSD	05	3/16	M12*1,5	6L	20,3	42,7	1,7	3	14
AD-0514-MSD	05	3/16	M14*1,5	8L	20,8	43,2	1,7	3	17
AD-0516-MSD	05	3/16	M16*1,5	10	21,9	44,3	2,1	3	19
AD-0610-MSD	06	1/4	M10*1	6LL	16,6	44,1	1,7	4	14
AD-0612-MSD	06	1/4	M12*1,5	6L	19,1	46,6	1,7	4	16
AD-0614-MSD	06	1/4	M14*1,5	8L	20,9	48,4	1,7	4	17
AD-0616-MSD	06	1/4	M16*1,5	10L	22	49,5	2,1	4	19
AD-0618-MSD	06	1/4	M18*1,5	12L	21,3	48,8	2,3	4	22
AD-0812-MSD	08	5/16	M12*1,5	6L	19,5	48	1,7	5	16
AD-0814-MSD	08	5/16	M14*1,5	8L	20	48,5	1,7	5	17
AD-0816-MSD	08	5/16	M16*1,5	10L	22,4	50,9	2,1	5	19
AD-0818-MSD	08	5/16	M18*1,5	12L	21,7	50,2	2,3	5	22
AD-1014-MSD	10	3/8	M14*1,5	8L	20	50	1,7	6	17
AD-1016-MSD	10	3/8	M16*1,5	10L	22,7	52,7	2,1	6	19
AD-1018-MSD	10	3/8	M18*1,5	12L	21,7	51,7	2,3	6	22
AD-1022-MSD	10	3/8	M22*1,5	15L	25,2	55,2	2,3	6	27
AD-1026-MSD	10	3/8	M26*1,5	18L	25,8	55,8	2,7	6	32
AD-1316-MSD	12	1/2	M16*1,5	10L	24,7	57,7	2,4	9	19
AD-1318-MSD	12	1/2	M18*1,5	12L	23,9	56,9	2,3	9	22
AD-1322-MSD	12	1/2	M22*1,5	15L	26,7	59,7	2,3	9	27
AD-1326-MSD	12	1/2	M26*1,5	18L	27,3	60,3	2,7	9	32
AD-1622-MSD	16	5/8	M22*1,5	15L	23,7	61,2	3	11,5	27
AD-1626-MSD	16	5/8	M26*1,5	18L	26,3	63,8	2,7	11,5	32
AD-1630-22L-MSD	16	5/8	M30*2	22L	29,9	67,4	3,6	11,5	36
AD-1922-MSD	19	3/4	M22*1,5	15L	24	68,5	3	14	27
AD-1926-MSD	19	3/4	M26*1,5	18L	25,8	70,3	2,7	14	32
AD-1930-22L-MSD	19	3/4	M30*2	22L	31,7	76,2	3,6	14	36
AD-1936-28L-MSD	19	3/4	M36*2	28L	30,5	75	3,8	14	41
AD-1945-MSD	19	3/4	M45*2	35L	34,8	79,3	5,1	14	50
AD-2536-28L-MSD	25	1"	M36*2	28L	30,5	85,5	3,8	19	41
AD-2545-MSD	25	1"	M45*2	35L	35,8	90,8	5,1	19	50
AD-2552-42L-MSD	25	1"	M52*2	42L	36,8	91,8	5	19	60
AD-3245-MSD	32	1 1/4	M45*2	35L	35,4	100,4	5,1	24	50
AD-3252-42L-MSD	32	1 1/4	M52*2	42L	38,5	103,5	5	24	60
AD-3852-42L-MSD	38	1 1/2	M52*2	42L	38,5	103,5	5	30	60
AD-5052-MSD	50	2"	M52*2	42L	39,6	104,6	4,9	41	60



METRİK L TİPİ SOMUNLU 45° HORTUM RAKORLARI

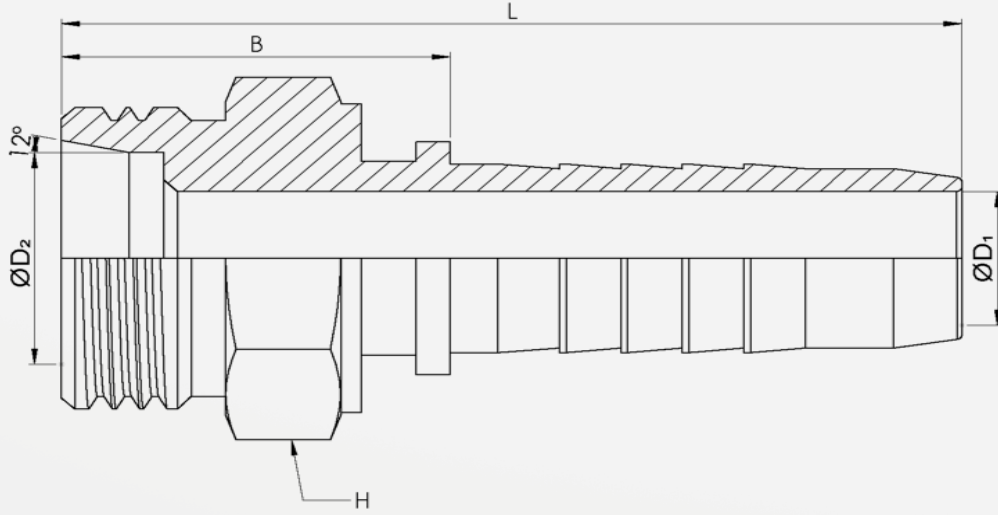
DKOL 45 METRIC 45° FEMALE 24° CONE WITH O-RING - LIGHT DIN 3865

MALZEME KODU MATERIAL CODE	HORTUM ÖLÇÜSÜ HOSE SIZE		SOMUN ÖLÇÜSÜ NUT SIZE	L ₁	L ₂	C	ØD	H	
	mm	inch							
AD-0510-MS45	05	3/16	M10*1	6LL	41	17	1,7	3	14
AD-0512-MS45	05	3/16	M12*1,5	6L	36	11	1,7	3	14
AD-0514-MS45	05	3/16	M14*1,5	8L	36	14	1,7	3	17
AD-0516-MS45	05	3/16	M16*1,5	10L	39	13	2,1	3	19
AD-0610-MS45	06	1/4	M10*1	6LL	46	18	1,7	4	14
AD-0612-MS45	06	1/4	M12*1,5	6L	43	19	1,7	4	16
AD-0614-MS45	06	1/4	M14*1,5	8L	44	17	1,7	4	17
AD-0616-MS45	06	1/4	M16*1,5	10L	45	18	2,1	4	19
AD-0618-MS45	06	1/4	M18*1,5	12L	47	16	2,3	4	22
AD-0812-MS45	08	5/16	M12*1,5	6L	49	20	1,7	5	16
AD-0814-MS45	08	5/16	M14*1,5	8L	50	21	1,7	5	17
AD-0816-MS45	08	5/16	M16*1,5	10L	47	18	2,1	5	19
AD-0818-MS45	08	5/16	M18*1,5	12L	47	20	2,3	5	22
AD-1014-MS45	10	3/8	M14*1,5	8L	50	21	1,7	6	17
AD-1016-MS45	10	3/8	M16*1,5	10L	52	20	2,1	6	19
AD-1018-MS45	10	3/8	M18*1,5	12L	49	20	2,3	6	22
AD-1022-MS45	10	3/8	M22*1,5	15L	45	21	2,3	6	27
AD-1026-MS45	10	3/8	M26*1,5	18L	52	20	2,7	6	32
AD-1316-MS45	12	1/2	M16*1,5	10L	55	24	2,4	9	19
AD-1318-MS45	12	1/2	M18*1,5	12L	56	26	2,3	9	22
AD-1322-MS45	12	1/2	M22*1,5	15L	54	23	2,3	9	27
AD-1326-MS45	12	1/2	M26*1,5	18L	57	28	2,7	9	32
AD-1622-MS45	16	5/8	M22*1,5	15L	64	28	3	11,5	27
AD-1626-MS45	16	5/8	M26*1,5	18L	65	26	2,7	11,5	32
AD-1630-22L-MS45	16	5/8	M30*2	22L	67	29	3,6	11,5	36
AD-1922-MS45	19	3/4	M22*1,5	15L	75	30	3	14	27
AD-1926-MS45	19	3/4	M26*1,5	18L	74	27	2,7	14	32
AD-1930-22L-MS45	19	3/4	M30*2	22L	75	29	3,6	14	36
AD-1936-28L-MS45	19	3/4	M36*2	28L	72	32	3,8	14	41
AD-1945-MS45	19	3/4	M45*2	35L	80	34	5,1	14	50
AD-2536-28L-MS45	25	1"	M36*2	28L	83	34	3,8	19	41
AD-2545-MS45	25	1"	M45*2	35L	84	37	5,1	19	50
AD-2552-42L-MS45°	25	1"	M52*2	42L	88	42	5	19	60
AD-3245-MS45	32	1"1/4	M45*2	35L	96	40	5,1	24	50
AD-3252-42L-MS45	32	1"1/4	M52*2	42L	100	40	5	24	60
AD-3852-42L-MS45	38	1"1/2	M52*2	42L	115	45	5	30	60
AD-5052-42L-MS45°	50	2"	M52*2	42L	164	61	5,2	49,5	60



METRİK L TİPİ SOMUNLU 90° HORTUM RAKORLARI
DKOL 90 METRIC 90° FEMALE 24° CONE WITH O-RING - LIGHT DIN 3865

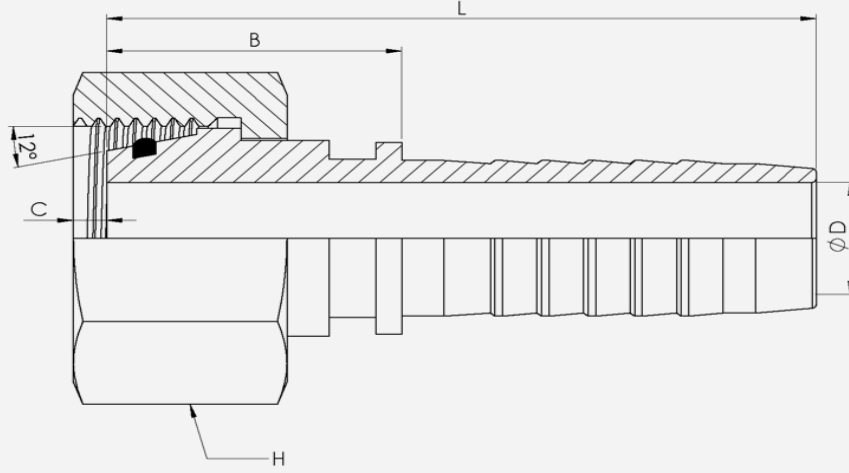
MALZEME KODU MATERIAL CODE	HORTUM ÖLÇÜSÜ HOSE SIZE		SOMUN ÖLÇÜSÜ NUT SIZE	L ₁	L ₂	C	ØD	H
	mm	inch						
AD-0510-MS90	05	3/16	M10*1 6LL	30	28	1,7	3	14
AD-0512-MS90	05	3/16	M12*1,5 6L	26	31	1,7	3	14
AD-0514-MS90	05	3/16	M14*1,5 8L	30	30	1,7	3	17
AD-0516-MS90	05	3/16	M16*1,5 10L	29	31	2,1	3	19
AD-0610-MS90	06	1/4	M10*1 6LL	33	32	1,7	4	14
AD-0612-MS90	06	1/4	M12*1,5 6L	32	33	1,7	4	16
AD-0614-MS90	06	1/4	M14*1,5 8L	36	29	1,7	4	17
AD-0616-MS90	06	1/4	M16*1,5 10L	32	34	2,1	4	19
AD-0618-MS90	06	1/4	M18*1,5 12L	35	31	2,3	4	22
AD-0812-MS90	08	5/16	M12*1,5 6L	36	35	1,7	5	16
AD-0814-MS90	08	5/16	M14*1,5 8L	35	33	1,7	5	17
AD-0816-MS90	08	5/16	M16*1,5 10L	34	32	2,1	5	19
AD-0818-MS90	08	5/16	M18*1,5 12L	33	33	2,3	5	22
AD-1014-MS90	10	3/8	M14*1,5 8L	38	35	1,7	6	17
AD-1016-MS90	10	3/8	M16*1,5 10L	38	35	2,1	6	19
AD-1018-MS90	10	3/8	M18*1,5 12L	37	33	2,3	6	22
AD-1022-MS90	10	3/8	M22*1,5 15L	35	35	2,3	6	27
AD-1026-MS90	10	3/8	M26*1,5 18L	34	36	2,7	6	32
AD-1316-MS90	12	1/2	M16*1,5 10L	45	43	2,4	9	19
AD-1318-MS90	12	1/2	M18*1,5 12L	46	44	2,3	9	22
AD-1322-MS90	12	1/2	M22*1,5 15L	46	43	2,3	9	27
AD-1326-MS90	12	1/2	M26*1,5 18L	47	42	2,7	9	32
AD-1622-MS90	16	5/8	M22*1,5 15L	52	49	3	11,5	27
AD-1626-MS90	16	5/8	M26*1,5 18L	52	50	2,7	11,5	32
AD-1630-22L-MS90	16	5/8	M30*2 22L	52	52	3,6	11,5	36
AD-1922-MS90	19	3/4	M22*1,5 15L	57	59	3	14	27
AD-1926-MS90	19	3/4	M26*1,5 18L	63	55	2,7	14	32
AD-1930-22L-MS90	19	3/4	M30*2 22L	58	53	3,6	14	36
AD-1936-28L-MS90	19	3/4	M36*2 28L	63	64	3,8	14	41
AD-1945-MS90	19	3/4	M45*2 35L	62	66	5,1	14	50
AD-2536-28L-MS90	25	1"	M36*2 28L	76	66	3,8	19	41
AD-2545-MS90	25	1"	M45*2 35L	85	77	5,1	19	50
AD-5052-42L-MS90°	25	1"	M52*2 42L	77	78	5	19	60
AD-3245-MS90	32	1"1/4	M45*2 35L	88	83	5,1	24	50
AD-3252-42L-MS90	32	1"1/4	M52*2 42L	93	85	5	24	60
AD-3852-42L-MS90	38	1"1/2	M52*2 42L	103	100	5	30	60
AD-5052-42L-MS90°	50	2"	M52*2 42L	107	110	5,2	41	60



METRİK L SERİSİ DÜZ ERKEK HORTUM RAKORLARI

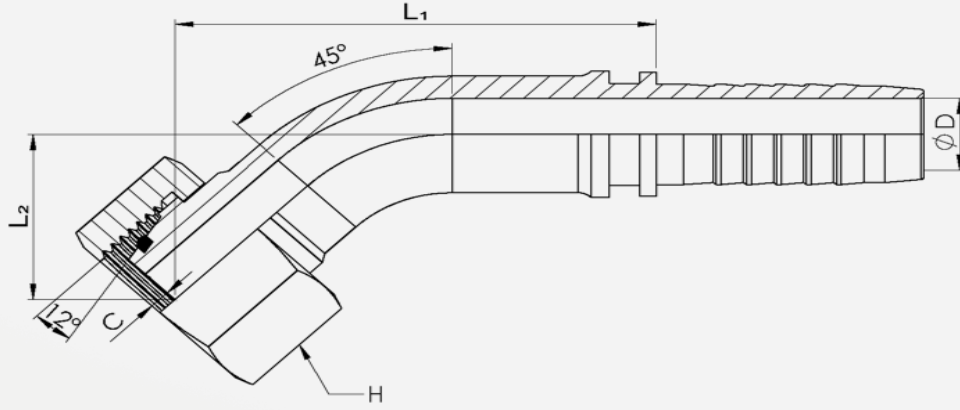
CEL METRIC MALE 24° CONE - LIGHT DIN 3853

MALZEME KODU MATERIAL CODE	HORTUM ÖLÇÜSÜ HOSE SIZE		SOMUN ÖLÇÜSÜ NUT SIZE		B	L	ØD ₁	ØD ₂	H
	mm	inch							
AD-0512-ME	05	3/16	M12*1,5	6L	20,5	42,9	3	6,2	12
AD-0612-ME	06	1/4	M12*1,5	6L	20,6	48,1	4	6,2	12
AD-0614-ME	06	1/4	M14*1,5	8L	22,6	50,1	4	8,2	14
AD-0616-ME	06	1/4	M16*1,5	10L	24,6	52,1	4	10,2	17
AD-0618-ME	06	1/4	M18*1,5	12L	24,6	52,1	4	12,2	19
AD-0812-ME	08	5/16	M12*1,5	6L	21	49,5	5	6,2	12
AD-0814-ME	08	5/16	M14*1,5	8L	24	52,2	5	8,2	14
AD-0816-ME	08	5/16	M16*1,5	10L	25	53,5	5	10,2	17
AD-0818-ME	08	5/16	M18*1,5	12L	25	53,2	5	12,2	19
AD-1014-ME	10	3/8	M14*1,5	8L	23	53	6	8,2	17
AD-1016-ME	10	3/8	M16*1,5	10L	25	55	6	10,2	17
AD-1018-ME	10	3/8	M18*1,5	12L	24	54	6	12,2	19
AD-1022-ME	10	3/8	M22*1,5	15L	27	56,7	6	15,2	22
AD-1318-ME	12	1/2	M18*1,5	12L	26,5	59,5	9	12,2	19
AD-1322-ME	12	1/2	M22*1,5	15L	28,5	61,5	9	15,2	22
AD-1326-ME	12	1/2	M26*1,5	18L	28,5	61,5	9	18,2	27
AD-1622-ME	16	5/8	M22*1,5	15L	28,5	66	11,5	15,2	22
AD-1626-ME	16	5/8	M26*1,5	18L	28,5	66	11,5	18,2	27
AD-1630-22L-ME	16	5/8	M30*2	22L	31,5	69	11,5	22,2	32
AD-1922-ME	19	3/4	M22*1,5	15L	28,8	73,3	14	15,2	27
AD-1926-ME	19	3/4	M26*1,5	18L	28,8	73,3	14	18,2	27
AD-1930-22L-ME	19	3/4	M30*2	22L	31,8	76,3	14	22,2	32
AD-1936-28L-ME	19	3/4	M36*2	28L	32,8	77,3	14	28,2	41
AD-2536-28L-ME	25	1"	M36*2	28L	33,8	88,8	19	28,2	41
AD-2545-ME	25	1"	M45*2	35L	35,8	90,8	19	35,2	46
AD-3245-ME	32	1 1/4	M45*2	35L	38	103	24	35,2	50
AD-3252-42L-ME	32	1 1/4	M52*2	42L	41	106	24	42,2	55
AD-3852-42L-ME	38	1 1/2	M52*2	42L	41	106	30	42,2	55



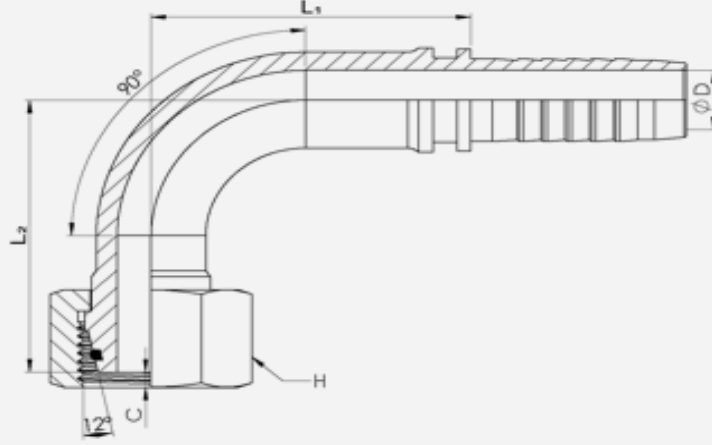
METRİK S TİPİ SOMUNLU DÜZ HORTUM RAKORLARI
DKOS METRIC FEMALE 24° CONE WITH O-RING - HEAVY DIN 3865

MALZEME KODU MATERIAL CODE	HORTUM ÖLÇÜSÜ HOSE SIZE		SOMUN ÖLÇÜSÜ NUT SIZE		B	L	C	ØD	H
	mm	inch							
AD-0514S-MSD	05	3/16	M14*1,5	6S	20,8	43,2	1,7	3	17
AD-0516S-MSD	05	3/16	M16*1,5	8S	21,9	44,3	2,1	3	19
AD-0614S-MSD	06	1/4	M14*1,5	6S	20,9	48,4	1,7	4	17
AD-0616S-MSD	06	1/4	M16*1,5	8S	22	49,5	2,1	4	19
AD-0618S-MSD	06	1/4	M18*1,5	10S	21,3	48,8	2,3	4	22
AD-0620-MSD	06	1/4	M20*1,5	12S	23,6	51,1	3	4	24
AD-0816S-MSD	08	5/16	M16*1,5	8S	22,4	50,9	2,1	5	19
AD-0818S-MSD	08	5/16	M18*1,5	10S	21,7	50,2	2,3	5	22
AD-0820-MSD	08	5/16	M20*1,5	12S	24	52,5	3	5	24
AD-1018S-MSD	10	3/8	M18*1,5	10S	21,7	51,7	2,3	6	22
AD-1020-MSD	10	3/8	M20*1,5	12S	24	54	3	6	24
AD-1022-14S-MSD	10	3/8	M22*1,5	14S	25,2	55,2	2,3	6	27
AD-1024-MSD	10	3/8	M24*1,5	16S	24	54	4	6	30
AD-1320-MSD	12	1/2	M20*1,5	12S	23,7	56,7	3	9	24
AD-1322-14S-MSD	12	1/2	M22*1,5	14S	26,7	59,7	2,3	9	27
AD-1324-MSD	12	1/2	M24*1,5	16S	25,5	58,5	4	9	30
AD-1330-MSD	12	1/2	M30*2	20S	33,9	66,9	3,6	9	36
AD-1624-MSD	16	5/8	M24*1,5	16S	24,9	62,4	4	11,5	30
AD-1630-MSD	16	5/8	M30*2	20S	28,9	66,4	3,6	11,5	36
AD-1636-MSD	16	5/8	M36*2	25S	37,2	74,7	3,8	11,5	46
AD-1924-MSD	19	3/4	M24*1,5	16S	25,7	70,2	4	14	30
AD-1930-MSD	19	3/4	M30*2	20S	31,7	76,2	3,6	14	36
AD-1936-MSD	19	3/4	M36*2	25S	34,5	79	3,8	14	46
AD-1942-MSD	19	3/4	M42*2	30S	36,3	80,8	6,5	14	50
AD-2530-MSD	25	1"	M30*2	20S	30,6	85,6	3,6	19	36
AD-2536-MSD	25	1"	M36*2	25S	35,5	90,5	3,8	19	46
AD-2542-DAR-MSD	25	1"	M42*2	30S	36,8	91,8	6,5	18	50
AD-2542-MSD	25	1"	M42*2	30S	36,8	91,8	6,5	19	50
AD-2552-MSD	25	1"	M52*2	38S	36,8	91,8	8	19	60
AD-3236-MSD	32	1 1/4	M36*2	25S	38,2	103,2	3,8	24	42
AD-3242-MSD	32	1 1/4	M42*2	30S	36,5	101,5	6,5	24	50
AD-3252-MSD	32	1 1/4	M52*2	38S	38	103	8	24	60
AD-3842-MSD	38	1 1/2	M42*2	30S	38	103	6,5	30	50
AD-3852-MSD	38	1 1/2	M52*2	38S	38	103	8	30	60



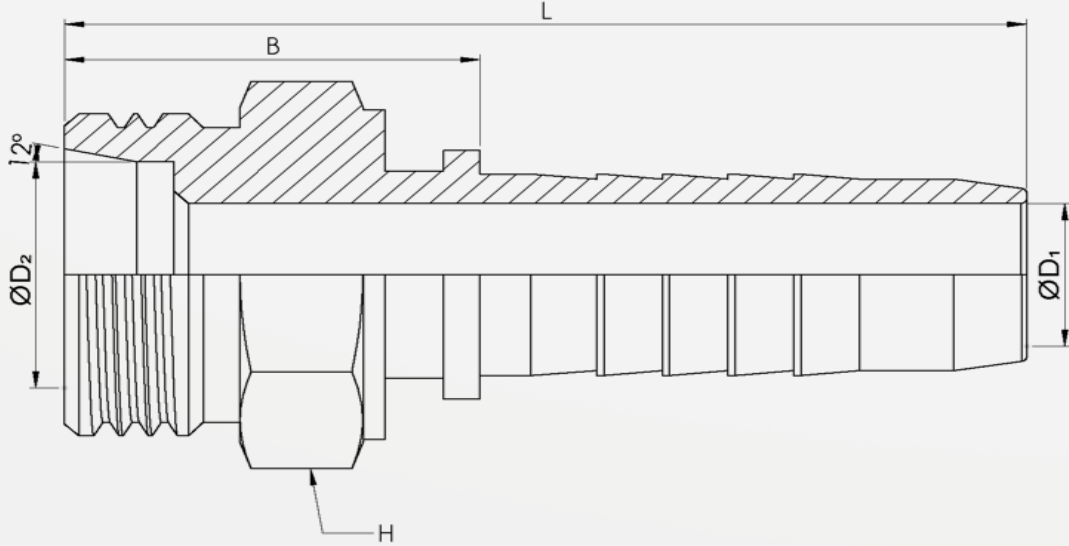
METRİK S TİPİ SOMUNLU 45° HORTUM RAKORLARI
DKOS 45 METRIC 45° FEMALE 24° CONE WITH O-RING - HEAVY DIN 3865

MALZEME KODU MATERIAL CODE	HORTUM ÖLÇÜSÜ HOSE SIZE		SOMUN ÖLÇÜSÜ NUT SIZE		L ₁	L ₂	C	ØD	H
	mm	inch							
AD-0514S-MS45	05	3/16	M14*1,5	6S	37	11	1,7	3	17
AD-0516S-MS45	05	3/16	M16*1,5	8S	38	13	2,1	3	19
AD-0614S-MS45	06	1/4	M14*1,5	6S	44	12	1,7	4	17
AD-0616S-MS45	06	1/4	M16*1,5	8S	46	14	2,1	4	19
AD-0618S-MS45	06	1/4	M18*1,5	10S	47	14	2,3	4	22
AD-0620-MS45	06	1/4	M20*1,5	12S	48	14	3	4	24
AD-0816S-MS45	08	5/16	M16*1,5	8S	44	13	2,1	5	19
AD-0818S-MS45	08	5/16	M18*1,5	10S	48	17	2,3	5	22
AD-0820-MS45	08	5/16	M20*1,5	12S	44	18	3	5	24
AD-1018S-MS45	10	3/8	M18*1,5	10S	50	14	2,3	6	22
AD-1020-MS45	10	3/8	M20*1,5	12S	50	16	3	6	24
AD-1022-14S-MS45	10	3/8	M22*1,5	14S	51	20	2,3	6	27
AD-1024-MS45	10	3/8	M24*1,5	16S	51	22	4	6	30
AD-1320-MS45	12	1/2	M20*1,5	12S	55	21	3	9	24
AD-1322-14S-MS45	12	1/2	M22*1,5	14S	54	22	2,3	9	27
AD-1324-MS45	12	1/2	M24*1,5	16S	55	21	4	9	30
AD-1330-MS45	12	1/2	M30*2	20S	58	27	3,6	9	36
AD-1624-MS45	16	5/8	M24*1,5	16S	67	27	4	11,5	30
AD-1630-MS45	16	5/8	M30*2	20S	66	30	3,6	11,5	36
AD-1636-MS45	16	5/8	M36*2	25S	72	29	3,8	11,5	46
AD-1924-MS45	19	3/4	M24*1,5	16S	80	31	4	14	30
AD-1930-MS45	19	3/4	M30*2	20S	80	31	3,6	14	36
AD-1936-MS45	19	3/4	M36*2	25S	82	35	3,8	14	46
AD-1942-MS45	19	3/4	M42*2	30S	79	32	6,5	14	50
AD-2530-MS45	25	1"	M30*2	20S	88	31	3,6	19	36
AD-2536-MS45	25	1"	M36*2	25S	86	33	3,8	19	46
AD-2542-MS45	25	1"	M42*2	30S	86	44	6,5	19	50
AD-2552-MS45	25	1"	M52*2	38S	105	46	8	19	60
AD-3236-MS45	32	1"1/4	M36*2	25S	99	43	3,8	24	46
AD-3242-MS45	32	1"1/4	M42*2	30S	98	47	6,5	24	50
AD-3252-MS45	32	1"1/4	M52*2	38S	106	45	8	24	60
AD-3842-MS45	38	1"1/2	M42*2	30S	109	54	6,5	30	50
AD-3852-MS45	38	1"1/2	M52*2	38S	115	40	8	30	60



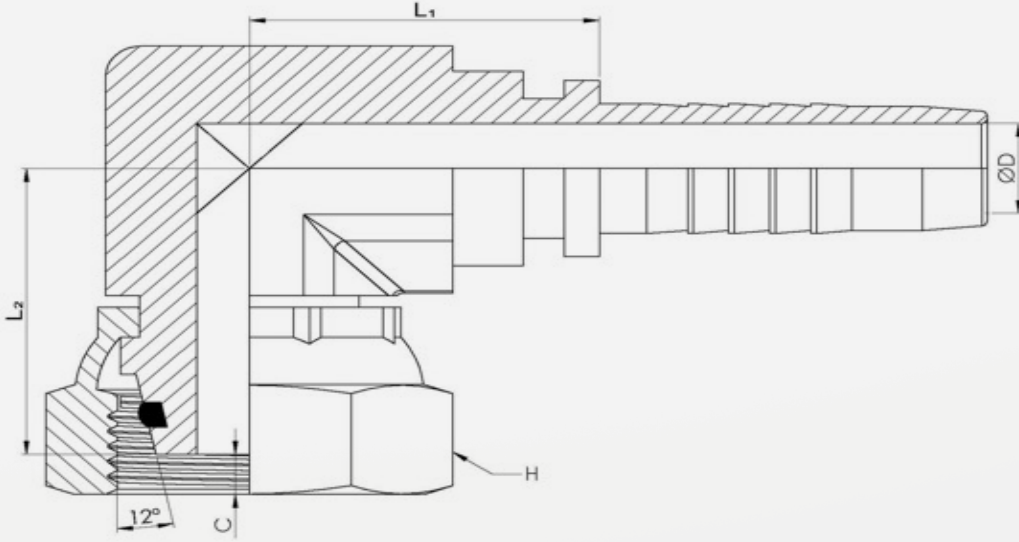
METRİK L TİPİ SOMUNLU 90° HORTUM RAKORLARI
DKOS 90 METRIC 90° FEMALE 24° CONE WITH O-RING - HEAVY DIN 3865

MALZEME KODU MATERIAL CODE	HORTUM ÖLÇÜSÜ HOSE SIZE		SOMUN ÖLÇÜSÜ NUT SIZE		L ₁	L ₂	C	ØD	H
	mm	inch							
AD-0514S-MS90	05	3/16	M14*1,5	6S	30	25	1,7	3	17
AD-0516S-MS90	05	3/16	M16*1,5	8S	29	29	2,1	3	19
AD-0614S-MS90	06	1/4	M14*1,5	6S	31	32	1,7	4	17
AD-0616S-MS90	06	1/4	M16*1,5	8S	32	30	2,1	4	19
AD-0618S-MS90	06	1/4	M18*1,5	10S	36	29	2,3	4	22
AD-0620-MS90	06	1/4	M20*1,5	12S	37	30	3	4	24
AD-0816S-MS90	08	5/16	M16*1,5	8S	37	29	2,1	5	19
AD-0818S-MS90	08	5/16	M18*1,5	10S	37	30	2,3	5	22
AD-0820-MS90	08	5/16	M20*1,5	12S	36	32	3	5	24
AD-1018S-MS90	10	3/8	M18*1,5	10S	38	31	2,3	6	22
AD-1020-MS90	10	3/8	M20*1,5	12S	36	34	3	6	24
AD-1022-14S-MS90	10	3/8	M22*1,5	14S	35	37	2,3	6	27
AD-1024-MS90	10	3/8	M24*1,5	16S	35	36	4	6	30
AD-1320-MS90	12	1/2	M20*1,5	12S	44	45	3	9	24
AD-1322-14S-MS90	12	1/2	M22*1,5	14S	44	43	2,3	9	27
AD-1324-MS90	12	1/2	M24*1,5	16S	45	42	4	9	30
AD-1330-MS90	12	1/2	M30*2	20S	50	47	3,6	9	36
AD-1624-MS90	16	5/8	M24*1,5	16S	56	55	4	11,5	30
AD-1630-MS90	16	5/8	M30*2	20S	54	51	3,6	11,5	36
AD-1636-MS90	16	5/8	M36*2	25S	57	57	3,8	11,5	46
AD-1924-MS90	19	3/4	M24*1,5	16S	56	59	4	14	30
AD-1930-MS90	19	3/4	M30*2	20S	58	53	3,6	14	36
AD-1936-MS90	19	3/4	M36*2	25S	65	65	3,8	14	46
AD-1942-MS90	19	3/4	M42*2	30S	68	60	6,5	14	50
AD-2530-MS90	25	1"	M30*2	20S	81	59	3,6	19	36
AD-2536-MS90	25	1"	M36*2	25S	74	65	3,8	19	46
AD-2542-MS90	25	1"	M42*2	30S	78	70	6,5	19	50
AD-2552-MS90	25	1"	M52*2	38S	68	76	8	19	60
AD-3236-MS90	32	1 1/4	M36*2	25S	75	94	3,8	24	46
AD-3242-MS90	32	1 1/4	M42*2	30S	85	85	6,5	24	50
AD-3252-MS90	32	1 1/4	M52*2	38S	90	87	8	24	60
AD-3842-MS90	38	1 1/2	M42*2	30S	88	98	6,5	30	50
AD-3852-MS90	38	1 1/2	M52*2	38S	98	90	8	30	60



METRİK S SERİSİ DÜZ ERKEK HORTUM RAKORLARI
CES METRIC MALE 24° CONE - LIGHT DIN 3853

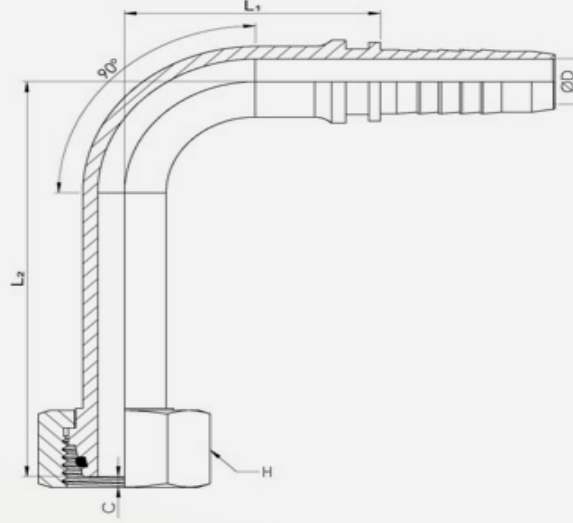
MALZEME KODU MATERIAL CODE	HORTUM ÖLÇÜSÜ HOSE SIZE		DIŞ ÖLÇÜSÜ THREAD SIZE		B	L	ØD ₁	ØD ₂	H
	mm	inch							
AD-0614S-ME	06	1/4	M14*1,5	6S	24,6	52,1	4	6,2	14
AD-0616S-ME	06	1/4	M16*1,5	8S	24,6	52,1	4	8,2	17
AD-0620-ME	06	1/4	M20*1,5	12S	26,6	54,1	4	12,2	22
AD-0820-ME	08	5/16	M20*1,5	12S	27	55,5	5	12,2	22
AD-1020-ME	10	3/8	M20*1,5	12S	27	56,7	6	12,2	22
AD-1022-14S-ME	10	3/8	M22*1,5	14S	27	57	6	14,2	22
AD-1024-ME	10	3/8	M24*1,5	16S	29	59	6	16,2	24
AD-1320-ME	12	1/2	M20*1,5	12S	28,5	61,5	9	12,2	22
AD-1322-14S-ME	12	1/2	M22*1,5	14S	28,5	61,5	9	14,2	22
AD-1324-ME	12	1/2	M24*1,5	16S	30,5	63,5	9	16,2	24
AD-1330-ME	12	1/2	M30*2	20S	33,5	66,5	9	20,2	32
AD-1624-ME	16	5/8	M24*1,5	16S	30,5	68	11,5	16,2	24
AD-1630-ME	16	5/8	M30*2	20S	33,5	71	11,5	20,2	32
AD-1924-ME	19	3/4	M24*1,5	16S	30,8	75,3	14	16,2	24
AD-1930-ME	19	3/4	M30*2	20S	33,7	78,3	14	20,2	32
AD-1936-ME	19	3/4	M36*2	25S	35,8	80,3	14	25,2	41
AD-1942-ME	19	3/4	M42*2	30S	38,8	83,3	14	30,2	46
AD-2530-ME	25	1"	M30*2	20S	34,8	89,9	19	20,2	32
AD-2536-ME	25	1"	M36*2	25S	37,8	92,8	19	25,2	41
AD-2542-ME	25	1"	M42*2	30S	39,8	94,8	19	30,2	46
AD-3242-ME	32	1 1/4	M42*2	30S	41	106	24	30,2	46
AD-3252-ME	32	1 1/4	M52*2	38S	44	109	24	38,2	55
AD-3852-ME	38	1 1/2	M52*2	38S	44	109	30	38,2	55



METRİK PİPO SOMUNLU 90° HORTUM RAKORLARI

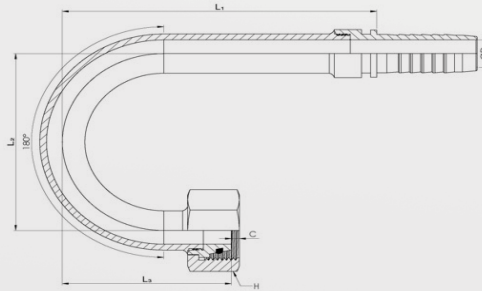
DKOL/DKOS 90 METRIC 90° FEMALE COMPACT 24° CONE WITH O-RING

MALZEME KODU MATERIAL CODE	HORTUM ÖLÇÜSÜ HOSE SIZE		SOMUN ÖLÇÜSÜ NUT SIZE		L ₁	L ₂	C	ØD	H
	mm	inch							
AD-1020-PMS90°	10	3/8	M20*1,5	12S	23,1	28,3	3	6	22
AD-1324-PMS90°	12	1/2	M24*1,5	16S	29,8	28,6	4	9	22



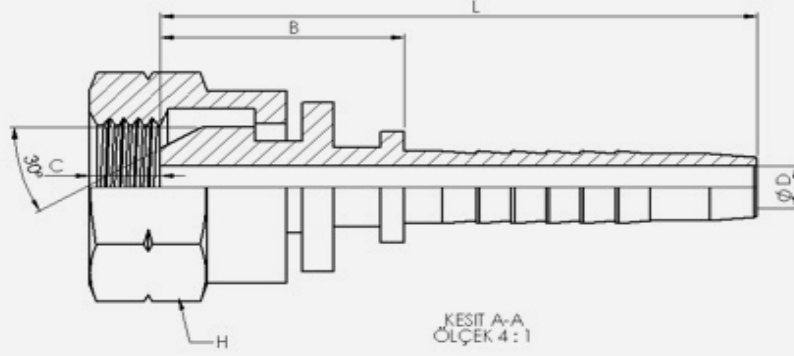
METRİK SOMUNLU 90° BASTON HORTUM RAKORLARI
METRIC FEMALE 24° CONE WITH O-RING 90° LONG DROP FITTING

MALZEME KODU MATERIAL CODE	HORTUM ÖLÇÜSÜ HOSE SIZE		SOMUN ÖLÇÜSÜ NUT SIZE	C	ØD	H	L ₁	L ₂
	mm	inch						
AD-0614-MSB70	06	1/4	M14*1,5 (8L)	1,7	4	17	33	70
AD-1018-MSB70	10	3/8	M18*1,5 (12L)	2,3	6	22	30	70
AD-1017-MSB95	10	3/8	M18*1,5 (12L)	2,3	6	22	30	95
AD-1322-MSB90	12	1/2	M22*1,5 (15L)	2,3	9	27	48	90
AD-1322-16S-MSB90	12	1/2	M22*1,5 (16S)	3	9	27	48	90
AD-1324-MBS73	12	1/2	M24*1,5 (16S)	4	9	30	50	73
AD-1224-MSB90	12	1/2	M24*1,5 (16S)	4	9	30	48	90
AD-1324-MSB140	12	1/2	M24*1,5 (16S)	4	9	30	55	140
AD-1626-MSB-100	16	5/8	M26*1,5 (18L)	2,7	11,5	32	55	100



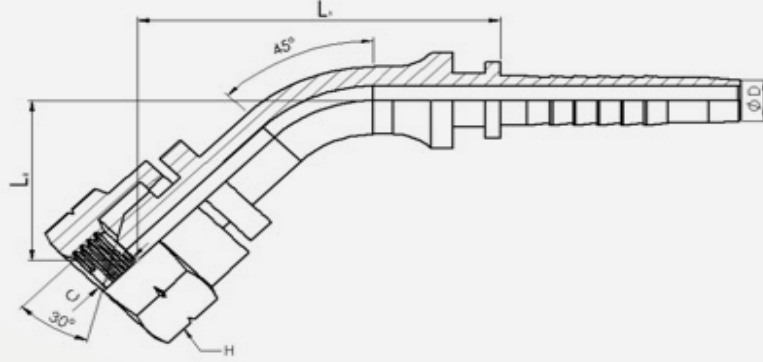
METRİK SOMUNLU 180° BASTON HORTUM RAKORLARI
METRIC 180° FEMALE 24° CONE WITH O-RING 90° LONG DROP FITTING

MALZEME KODU MATERIAL CODE	HORTUM ÖLÇÜSÜ HOSE SIZE		SOMUN ÖLÇÜSÜ NUT SIZE	C	ØD	H	L ₁	L ₂	L ₂
	mm	inch							
AD-1630-U-180°MTS	16	5/8	M30*2 (20S)	3,6	11,5	36	147	95	95
AD-1930-U-180°MTS	19	3/4	M30*2 (20S)	3,6	14	36	140	90	90
AD-1930-22L-180°VOLVO	19	3/4	M30*2 (22L)	3,6	14	36	112	70	70



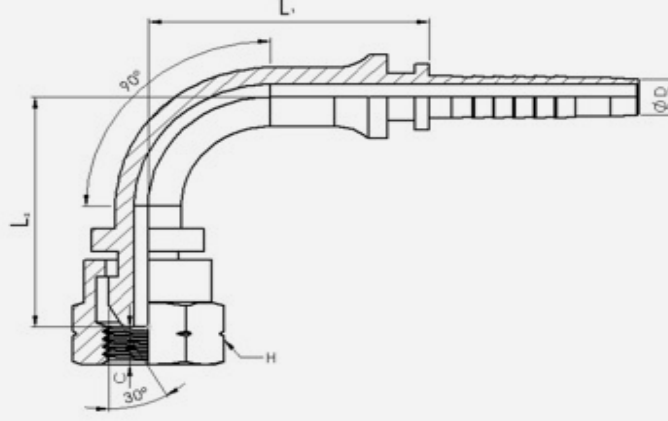
BORU DIŞI DIŞ HAVŞA SOMUNLU DÜZ HORTUM RAKORLARI
DKR BSPP FEMALE 60° CONE WITHOUT O-RING

MALZEME KODU ATERIAL CODE	HORTUM ÖLÇÜSÜ HOSE SIZE		SOMUN ÖLÇÜSÜ NUT SIZE		L ₁	L ₂	C	ØD	H
	mm	inch							
AD-0510-RSD	05	3/16	1/8-28 R	15,5	37,9	4,2	3	14	17
AD-0513-RSD	05	3/16	1/4-19 R	18	40,4	3,7	3	17	19
AD-0610-RSD	06	1/4	1/8-28 R	15,6	43,1	4,2	4	14	17
AD-0613-RSD	06	1/4	1/4-19 R	18,1	45,6	3,7	4	17	19
AD-0617-RSD	06	1/4	3/8-19 R	19,2	46,7	6,1	4	22	22
AD-0621-RSD	06	1/4	1/2-14 R	23	50,5	5,5	4	27	24
AD-0813-RSD	08	5/16	1/4-19 R	18,5	47	3,7	5	17	19
AD-0817-RSD	08	5/16	3/8-19 R	19,6	48,1	6,1	5	22	22
AD-0821-RSD	08	5/16	1/2-14 R	23,4	51,9	5,5	5	27	24
AD-1013-RSD	10	3/8	1/4-19 R	18,5	48,5	3,7	6,5	17	22
AD-1017-RSD	10	3/8	3/8-19 R	19,6	49,6	6,1	6	22	24
AD-1021-RSD	10	3/8	1/2-14 R	23,4	53,4	5,5	6	27	27
AD-1026-RSD	10	3/8	3/4-14 R	26,2	56,2	6,5	6	32	30
AD-1317-RSD	12	1/2	3/8-19 R	14,6	54,1	6,1	9	22	24
AD-1321-RSD	12	1/2	1/2-14 R	24,9	57,9	5,5	9	27	27
AD-1323-RATD	12	1/2	5/8-14 R	22,5	55,5	7	9	30	30
AD-1326-RSD	12	1/2	3/4-14 R	27,2	60,2	6,5	9	32	36
AD-1621-RSD	16	5/8	1/2-14 R	24,9	62,4	5,5	11,5	27	30
AD-1623-RATD	16	5/8	5/8-14 R	22,5	60	7	11,5	30	36
AD-1626-RSD	16	5/8	3/4-14 R	27,7	65,2	6,5	11,5	32	46
AD-1921-RSD	19	3/4	1/2-14 R	25,2	69,7	5,5	14	27	30
AD-1926-RSD	19	3/4	3/4-14 R	28	72,5	6,5	14	32	36
AD-1933-RSD	19	3/4	1"-11 R	28,8	73,3	10	14	41	46
AD-2526-RSD	25	1"	3/4-14 R	29	84	6,5	19	32	50
AD-2533-RSD	25	1"	1"-11 R	30,8	85,8	10	19	41	36
AD-2542-RSD	25	1"	1 1/4-11 R	36,2	91,2	10,5	19	50	46
AD-3242-RSD	32	1 1/4	1 1/4-11 R	37,4	102,4	10,5	24	50	50
AD-3248-RSD	32	1 1/4	1 1/2-11 R	35,5	100,5	10,5	24	55	60
AD-3848-RSD	38	1 1/2	1 1/2-11 R	36,5	101,5	10,5	30	55	46
AD-5060-RSD	50	2"	2"-11 R	40	105	13,2	41	70	50
AD-6475-RATD	64	2 1/2	2 1/2-11 R	47,5	112,5	10	54	85	60
AD-7688-RATD	76	3"	3"-11 R	51	126	10	67	100	50
AD-102112-RATD	102	4"	4"-11 R	40,2	129,2	11,9	90	130	60



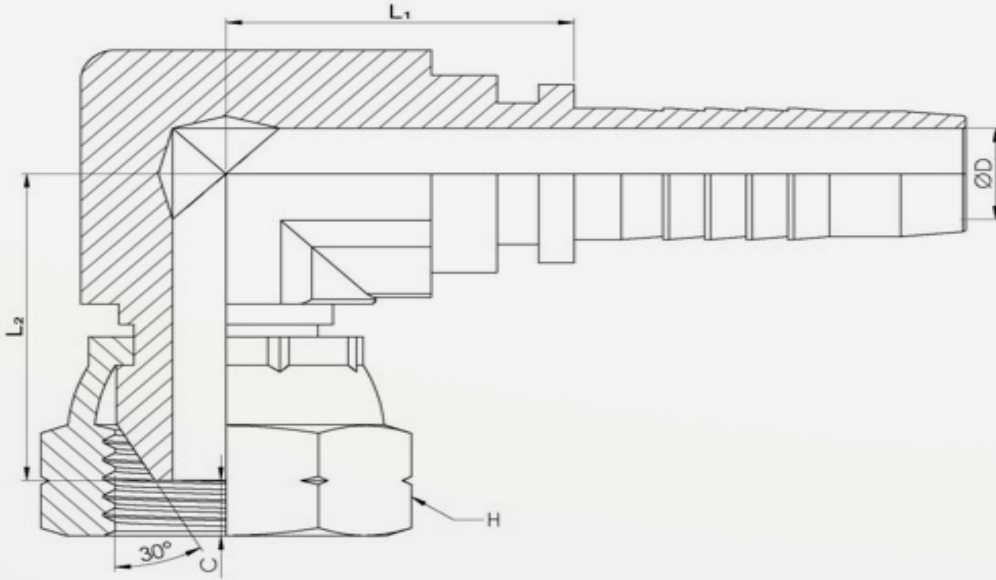
BORU DIŞI DIŞ HAVŞA SOMUNLU 45° HORTUM RAKORLARI
DKR 45 BSPP 45° FEMALE 60° CONE WITHOUT O-RING

MALZEME KODU ATERIAL CODE	HORTUM ÖLÇÜSÜ HOSE SIZE		SOMUN ÖLÇÜSÜ NUT SIZE	L ₁	L ₂	C	ØD	H
	mm	inch						
AD-0510-RS45	05	3/16	1/8-28 R	34	17	4,2	3	14
AD-0513-RS45	05	3/16	1/4-19 R	38	15	3,7	3	17
AD-0610-RS45	06	1/4	1/8-28 R	39	17	4,2	4	14
AD-0613-RS45	06	1/4	1/4-19 R	42	18	3,7	4	17
AD-0617-RS45	06	1/4	3/8-19 R	44	20	6,1	4	22
AD-0621-RS45	06	1/4	1/2-14 R	45	20	5,5	4	27
AD-0813-RS45	08	5/16	1/4-19 R	43	17	3,7	5	17
AD-0817-RS45	08	5/16	3/8-19 R	49	20	6,1	5	22
AD-0821-RS45	08	5/16	1/2-14 R	46	23	5,5	5	27
AD-1013-RS45	10	3/8	1/4-19 R	46	17	3,7	6,5	17
AD-1017-RS45	10	3/8	3/8-19 R	51	20	6,1	6	22
AD-1021-RS45	10	3/8	1/2-14 R	53	22	5,5	6	27
AD-1317-RS45	12	1/2	3/8-19 R	46	20	6,1	9	22
AD-1321-RS45	12	1/2	1/2-14 R	55	25	5,5	9	27
AD-1323-RAT45	12	1/2	5/8-14 R	55	22	7	9	30
AD-1326-RS45	12	1/2	3/4-14 R	64	30	6,5	9	32
AD-1621-RS45	16	5/8	1/2-14 R	65	25	5,5	11,5	27
AD-1623-RAT45	16	5/8	5/8-14 R	62	24	7	11,5	30
AD-1626-RS45	16	5/8	3/4-14 R	66	31	6,5	11,5	32
AD-1921-RS45	19	3/4	1/2-14 R	75	32	5,5	14	27
AD-1926-RS45	19	3/4	3/4-14 R	81	32	6,5	14	32
AD-1933-RS45	19	3/4	1"-11 R	81	40	10	14	41
AD-2533-RS45	25	1"	1"-11 R	86	33	10	19	41
AD-2542-RS45	25	1"	1 1/4"-11 R	92	46	10,5	19	50
AD-3242-RS45	32	1 1/4"	1 1/4"-11 R	102	45	10,5	24	50
AD-3248-RS45	32	1 1/4"	1 1/2"-11 R	104	45	10,5	24	55
AD-3848-RS45	38	1 1/2"	1 1/2"-11 R	124	47	10,5	30	55
AD-5060-RS45	50	2"	2"-11 R	159	61	13,2	41	70
AD-6475-RAT45	64	2 1/2"	2 1/2"-11 R	93	41	10	54	85
AD-7688-RAT45	76	3"	3"-11 R	103	49	10	67	100
AD-102112-RAT45	102	4"	4"-11 R	107	48	11,9	90	130



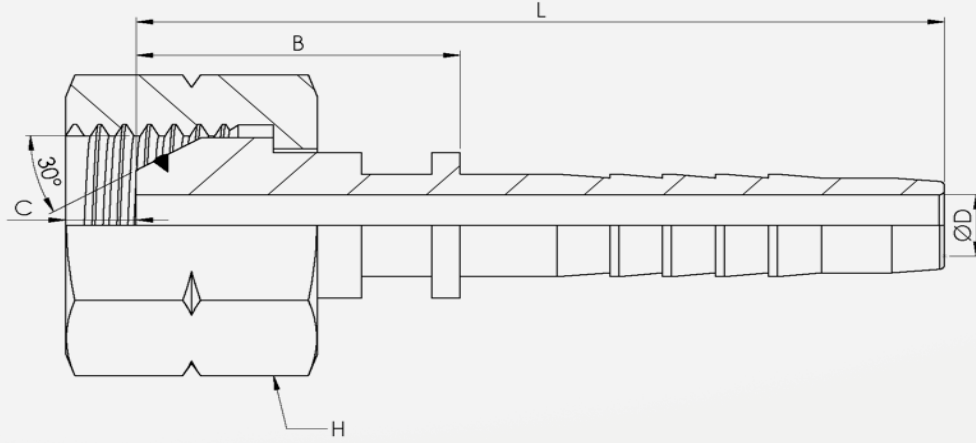
BORU DIŞI DIŞ HAVŞA SOMUNLU 90° HORTUM RAKORLARI
DKR 90 BSPP 90° FEMALE 60° CONE WITHOUT O-RING

MALZEME KODU ATERIAL CODE	HORTUM ÖLÇÜSÜ HOSE SIZE		SOMUN ÖLÇÜSÜ NUT SIZE	L ₁	L ₂	C	ØD	H
	mm	inch						
AD-0510-RS90	05	3/16	1/8-28 R	30	27,5	4,2	3	14
AD-0513-RS90	05	3/16	1/4-19 R	32	27	3,7	3	17
AD-0610-RS90	06	1/4	1/8-28 R	29	30	4,2	4	14
AD-0613-RS90	06	1/4	1/4-19 R	37	28	3,7	4	17
AD-0617-RS90	06	1/4	3/8-19 R	35	32	6,1	4	22
AD-0621-RS90	06	1/4	1/2-14 R	36	36	5,5	4	27
AD-0813-RS90	08	5/16	1/4-19 R	38	30	3,7	5	17
AD-0817-RS90	08	5/16	3/8-19 R	36	34	6,1	5	22
AD-0821-RS90	08	5/16	1/2-14 R	34	40	5,5	5	27
AD-1013-RS90	10	3/8	1/4-19 R	35	35	3,7	6,5	17
AD-1017-RS90	10	3/8	3/8-19 R	37	34	6,1	6	22
AD-1021-RS90	10	3/8	1/2-14 R	38	36	5,5	6	27
AD-1317-RS90	12	1/2	3/8-19 R	32	34	6,1	9	22
AD-1321-RS90	12	1/2	1/2-14 R	44	46	5,5	9	27
AD-1323-RAT90	12	1/2	5/8-14 R	45	48	7	9	30
AD-1326-RS90	12	1/2	3/4-14 R	50	50	6,5	9	32
AD-1621-RS90	16	5/8	1/2-14 R	44	44	5,5	11,5	27
AD-1623-RAT90	16	5/8	5/8-14 R	49	48	7	11,5	30
AD-1626-RS90	16	5/8	3/4-14 R	54	53	6,5	11,5	32
AD-1921-RS90	19	3/4	1/2-14 R	63	63	5,5	14	27
AD-1926-RS90	19	3/4	3/4-14 R	54	56	6,5	14	32
AD-1933-RS90	19	3/4	1"-11 R	71	64	10	14	41
AD-2533-RS90	25	1"	1"-11 R	68	65	10	19	41
AD-2542-RS90	25	1"	1 1/4"-11 R	71	75	10,5	19	50
AD-3242-RS90	32	1 1/4"	1 1/4"-11 R	84	88	10,5	24	50
AD-3248-RS90	32	1 1/4"	1 1/2"-11 R	90	84	10,5	24	55
AD-3848-RS90	38	1 1/2"	1 1/2"-11 R	105	92	10,5	30	55
AD-5060-RS90	50	2"	2"-11 R	103	105	13,2	41	70
AD-6475-RAT45	64	2 1/2"	2 1/2"-11 R	85	97	10	54	85
AD-7688-RAT90	76	3"	3"-11 R	100	114	10	67	100
AD-102112-RAT90	102	4"	4"-11 R	112	120	11,9	90	130



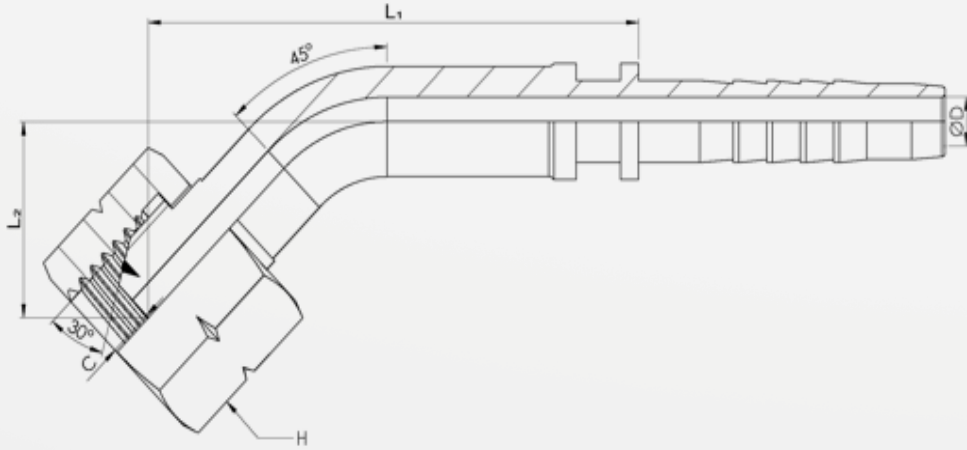
BORU DIŞI PİPO SOMUNLU 90° HORTUM RAKORLARI
DKR 90 BSPP 90° FEMALE COMPACT 60° CONE WITHOUT O-RING

MALZEME KODU ATERIAL CODE	HORTUM ÖLÇÜSÜ HOSE SIZE		SOMUN ÖLÇÜSÜ NUT SIZE	L ₁	L ₂	C	ØD	H
	mm	inch						
AD-1017-PRS90°	10	3/8	3/8-19 R	32,3	30,3	6,1	6	22
AD-1321-PRS90°	12	1/2	1/2-14 R	29,3	30,3	5,5	9	27



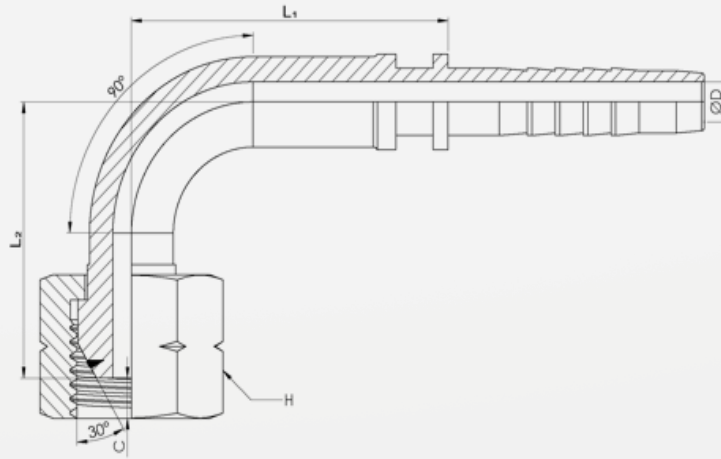
BORU DIŞI DIŞ HAVŞA ATMALI SOMUNLU DÜZ HORTUM RAKORLARI
DKR BSPP FEMALE 60° CONE WITH O-RING AND SLIP-ON NUT

MALZEME KODU ATERIAL CODE	HORTUM ÖLÇÜSÜ HOSE SIZE		SOMUN ÖLÇÜSÜ NUT SIZE	L ₁	L ₂	C	ØD	H
	mm	inch						
AD-0613-RATD	06	1/4	1/4-19 R	18,4	45,9	4	4	17
AD-1017-RATD	10	3/8	3/8-19 R	21,2	51,2	4,3	6	22
AD-1321-RATD	12	1/2	1/2-14 R	22,4	55,4	4,7	9	27
AD-1323-RATD	12	1/2	5/8-14 R	22,5	55,5	7	9	30
AD-1623-RATD	16	5/8	5/8-14 R	22,5	60	7	11,5	30
AD-1926-RATD	19	3/4	3/4-14 R	26,2	70,7	6,8	14	32



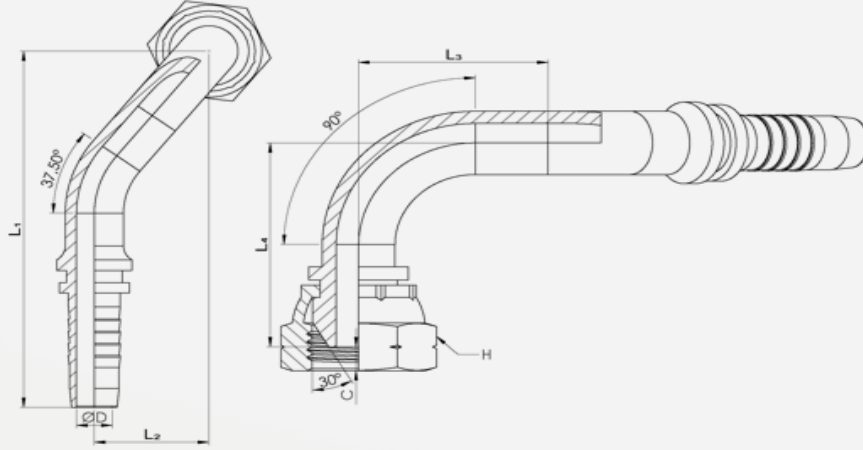
BORU DIŞI DIŞ HAVŞA ATMALI SOMUNLU 45° HORTUM RAKORLARI
DKR 45 BSPP 45° FEMALE 60° CONE WITH O-RING AND SLIP-IN NUT

MALZEME KODU ATERIAL CODE	HORTUM ÖLÇÜSÜ HOSE SIZE		SOMUN ÖLÇÜSÜ NUT SIZE	L ₁	L ₂	C	ØD	H
	mm	inch						
AD-0613-RAT45	06	1/4	1/4-19 R	44	16	4	4	17
AD-1017-RAT45	10	3/8	3/8-19 R	46	20	4,3	6	22
AD-1323-RAT45	12	1/2	5/8-14 R	55	22	7	9	30
AD-1623-RAT45	16	5/8	5/8-14 R	62	24	7	11,5	30
AD-1926-RAT45	19	3/4	3/4-14 R	73	32	6,8	14	32



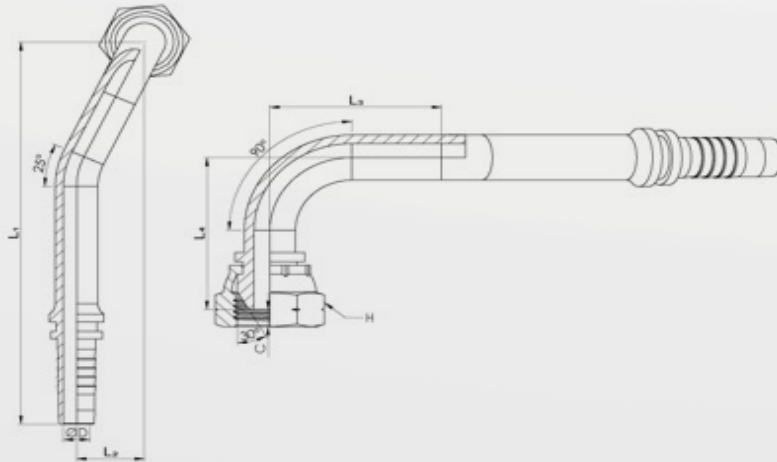
BORU DIŞI DIŞ HAVŞA ATMALI SOMUNLU 90° HORTUM RAKORLARI
DKR 45 BSPP 90° FEMALE 60° CONE WITH O-RING AND SLIP-IN NUT

MALZEME KODU ATERIAL CODE	HORTUM ÖLÇÜSÜ HOSE SIZE		SOMUN ÖLÇÜSÜ NUT SIZE	L ₁	L ₂	C	ØD	H
	mm	inch						
AD-0613-RAT90	06	1/4	1/4-19 R	34	28	4	4	17
AD-1017-RAT90	10	3/8	3/8-19 R	36	32	4,3	6	22
AD-1321-RAT90	12	1/2	1/2-14 R	41	45	4,7	9	27
AD-1323-RAT90	12	1/2	5/8-14 R	45	48	7	9	30
AD-1926-RAT90	19	3/4	3/4-14 R	48	54	6,8	14	32



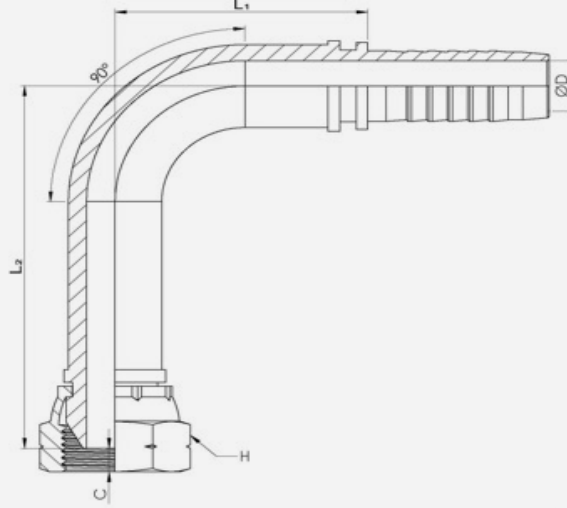
BORU DIŞI JCB SOMUNLU 90° HORTUM RAKORLARI
BSP DOUBLE ELBOW FEMALE 60° CONE WITH O-RING FOR JCB

MALZEME KODU ATERIAL CODE	HORTUM ÖLÇÜSÜ HOSE SIZE		SOMUN ÖLÇÜSÜ NUT SIZE	L ₁	L ₂	L ₃	L ₄	C	ØD	H
	mm	inch								
AD-1321-RSUS90	12	1/2	1/2-14 R	102,6	28,7	38	47	5,5	9	27
AD-1323-RSUS90	12	1/2	5/8-14 R	99,5	26,3	34	46,5	6,7	9	30
AD-1623-RSUS90	16	5/8	5/8-14 R	117,6	33,3	48	50,5	6,7	11,5	30



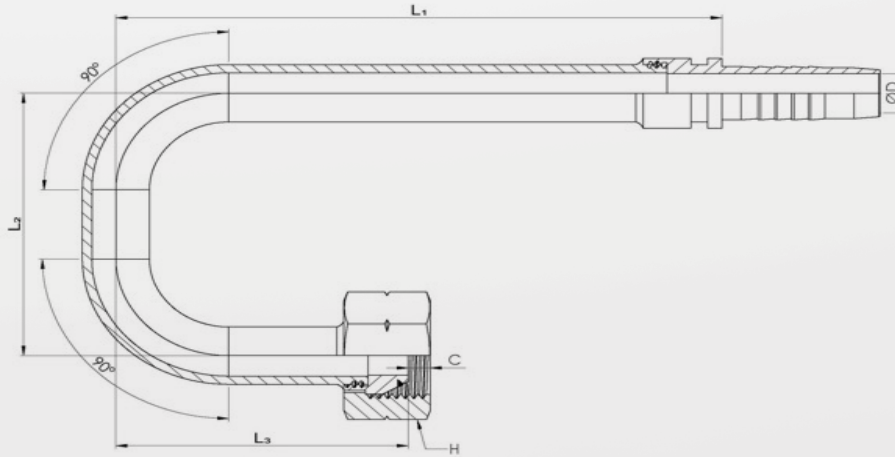
BORU DIŞI UZUN JCB SOMUNLU 90° HORTUM RAKORLARI
BSP DOUBLE ELBOW LONG FEMALE 60° CONE WITH O-RING FOR JCB

MALZEME KODU ATERIAL CODE	HORTUM ÖLÇÜSÜ HOSE SIZE		SOMUN ÖLÇÜSÜ NUT SIZE	L ₁	L ₂	L ₃	L ₄	C	ØD	H
	mm	inch								
AD-1321-RSUZS90	12	1/2	1/2-14 R	147,9	23,25	49	49	5,5	9	27



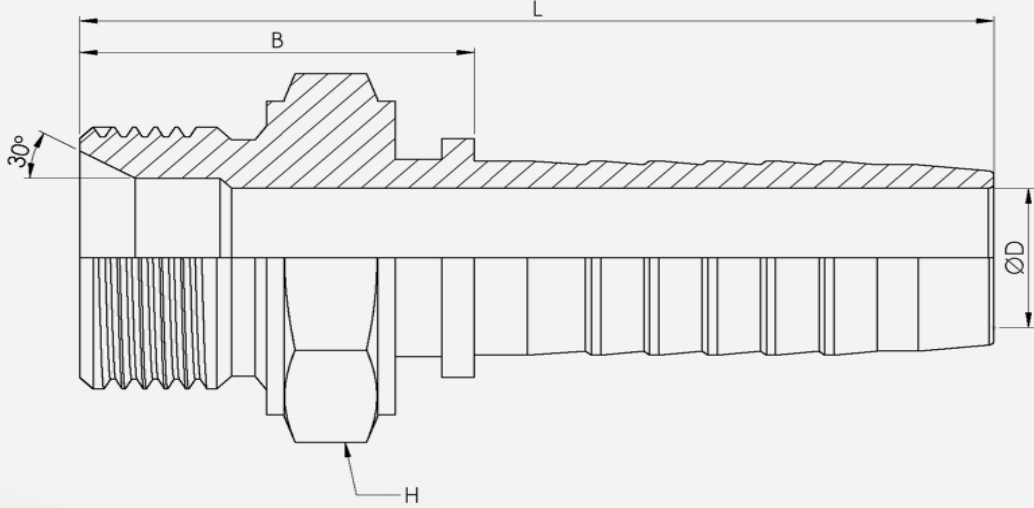
BORU DIŞI SOMUNLU 90° BASTON HORTUM RAKORLARI
BSPP 90° FEMALE 60° CONE WITHOUT O-RING LONG DROP FITTING

MALZEME KODU ATERIAL CODE	HORTUM ÖLÇÜSÜ HOSE SIZE		SOMUN ÖLÇÜSÜ NUT SIZE	C	ØD	H	L ₁	L ₂
	mm	inch						
AD-1926-RSB100	19	3/4	3/4-14 R	6,5	14	32	62	100



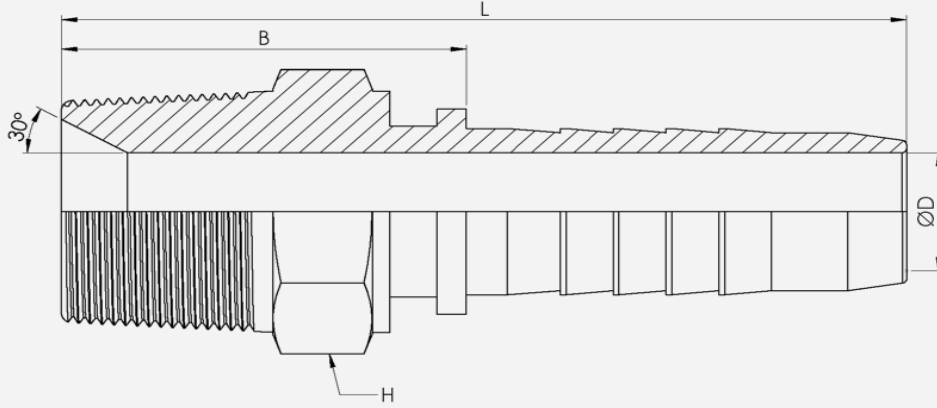
BORU DIŞI SOMUNLU 180° BASTON HORTUM RAKORLARI
BSPP 180° FEMALE 60° CONE WITH O-RING LONG DROP FITTING

MALZEME KODU ATERIAL CODE	HORTUM ÖLÇÜSÜ HOSE SIZE		SOMUN ÖLÇÜSÜ NUT SIZE	C	ØD	H	L ₁	L ₂	L ₃
	mm	inch							
AD-1321-RAUJCB180°	12	1/2	1/2-14 R	4,6	10	27	127	64	61
AD-1623-RUJCB180°	16	5/8	5/8-14 R	7	12	30	137	73	70



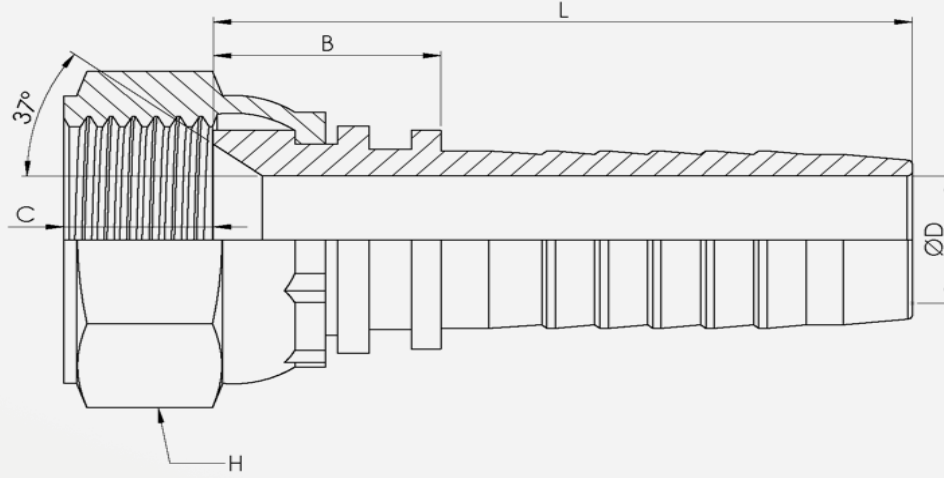
BSP PUL SIKMALI ERKEK HORTUM RAKORLARI
AGR MALE 60° FLARE

MALZEME KODU MATERIAL CODE	HORTUM ÖLÇÜSÜ HOSE SIZE		DIŞ ÖLÇÜSÜ THREAD SIZE	B	L	ØD	H
	mm	inch					
AD-0613-PSE	06	1/4	1/4-19 R	24,6	52,1	4	19
AD-0621-PSE	06	1/4	1/2-14 R	28,6	56,1	4	27
AD-0821-PSE	08	5/16	1/2-14 R	29	57,5	5	27
AD-1017-PSE	10	3/8	3/8-19 R	27	57	6	22
AD-1021-PSE	10	3/8	1/2-14 R	29	59	6	27
AD-1321-PSE	12	1/2	1/2-14 R	30,5	63,5	9	27
AD-1326-PSE	12	1/2	3/4-14 R	32,5	65,5	9	32
AD-1621-PSE	16	5/8	1/2-14 R	30,5	68	11,5	27
AD-1626-PSE	16	5/8	3/4-14 R	33,5	71	11,5	32
AD-1921-PSE	19	3/4	1/2-14 R	31,8	76,3	14	27
AD-1926-PSE	19	3/4	3/4-14 R	33,8	78,3	14	32
AD-1933-PSE	19	3/4	1"-11 R	36,8	81,3	14	41
AD-2533-PSE	25	1"	1"-11 R	38,8	93,8	19	41
AD-3242-PSE	32	1 1/4"	1 1/4"-11 R	42	107	24	50
AD-3848-PSE	38	1 1/2"	1 1/2"-11 R	44	109	30	55
AD-5060-PSE	50	2"	2"-11 R	48	113	41	70
AD-6475-PSE	64	2 1/2"	2 1/2"-11 R	46,5	111,5	54	85
AD-7688-PSE	76	3"	3"-11 R	60	135	67	100



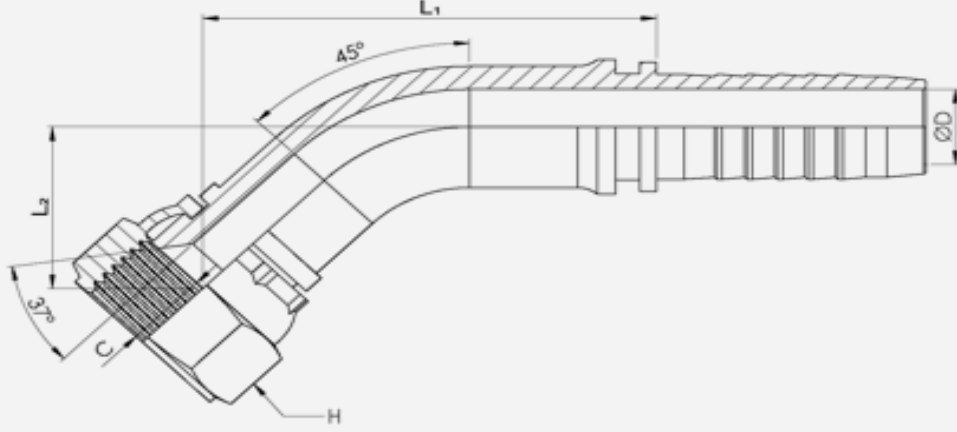
BSPT DÜZ ERKEK HORTUM RAKORLARI
AGR K BSPT MALE

MALZEME KODU MATERIAL CODE	HORTUM ÖLÇÜSÜ HOSE SIZE		DIŞ ÖLÇÜSÜ THREAD SIZE	B	L	ØD	H
	mm	inch					
AD-0510-NE	05	3/16	1/8-27 BSPT	19,3	41,7	3	12
AD-0610-NE	06	1/4	1/8-27 BSPT	19,4	46,9	4	12
AD-0613-NE	06	1/4	1/4-18 BSPT	26,1	53,6	4	14
AD-0617-NE	06	1/4	3/8-18 BSPT	26,6	54,1	4	19
AD-0621-NE	06	1/4	1/2-14 BSPT	27,6	55,1	4	22
AD-0810-NE	08	5/16	1/8-27 BSPT	19,8	48,3	5	12
AD-0813-NE	08	5/16	1/4-18 BSPT	26,5	55	5	14
AD-0817-NE	08	5/16	3/8-18 BSPT	27	55,5	5	19
AD-0821-NE	08	5/16	1/2-14 BSPT	28	56,5	5	22
AD-1013-NE	10	3/8	1/4-18 BSPT	26,5	56,5	6	14
AD-1017-NE	10	3/8	3/8-18 BSPT	27	57	6	19
AD-1021-NE	10	3/8	1/2-14 BSPT	28	58	6	22
AD-1313-NE	12	1/2	1/4-18 BSPT				
AD-1317-NE	12	1/2	3/8-18 BSPT	28,5	61,5	9	19
AD-1321-NE	12	1/2	1/2-14 BSPT	29,5	62,5	9	22
AD-1323-NE	12	1/2	5/8-14 BSPT	34,5	67,5	9	24
AD-1327-NE	12	1/2	3/4-14 BSPT	37,5	70,5	9	27
AD-1621-NE	16	5/8	1/2-14 BSPT	30,5	68	11,5	22
AD-1623-NE	16	5/8	5/8-14 BSPT	34,5	72	11,5	24
AD-1627-NE	16	5/8	3/4-14 BSPT	37,5	75	11,5	27
AD-1633-NE	16	5/8	1"-11 BSPT	43	80,5	11,5	36
AD-1921-NE	19	3/4	1/2-14 BSPT	30,8	75,3	14	27
AD-1927-NE	19	3/4	3/4-14 BSPT	37,8	82,3	14	27
AD-1933-NE	19	3/4	1"-11 BSPT	43,3	87,8	14	36
AD-2533-NE	25	1"	1"-11 BSPT	44,3	99,3	19	36
AD-2542-NE	25	1"	1 1/4"-11 BSPT	44,8	99,8	19	46
AD-3242-NE	32	1 1/4"	1 1/4"-11 BSPT	46	111	24	46
AD-3848-NE	38	1 1/2"	1 1/2"-11 BSPT	44	109	30	50
AD-5060-NE	50	2"	2"-11 BSPT	47	112	41	65
AD-102112-NE	102	4"	4"-11 BSPT	56	135	88	126



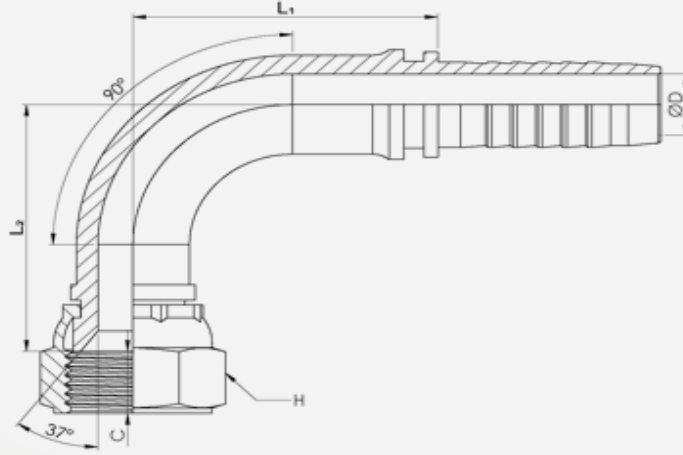
UNF SOMUNLU DÜZ HORTUM RAKORLARI
DKJ JIC FEMALE 37° SEAT

MALZEME KODU ATERIAL CODE	HORTUM ÖLÇÜSÜ HOSE SIZE		SOMUN ÖLÇÜSÜ NUT SIZE	B	L	C	ØD	H
	mm	inch						
AD-0511-WSD	05	3/16	7/16-20	12,2	34,6	9	3	16
AD-0512-WSD	05	3/16	1/2-20	13,5	35,9	8,8	3	17
AD-0611-WSD	06	1/4	7/16-20	12,3	39,8	9	4	16
AD-0612-WSD	06	1/4	1/2-20	13,6	41,1	8,8	4	17
AD-0614-WSD	06	1/4	9/16-18	15,4	42,9	9,5	4	19
AD-0616-WSD	06	1/4	5/8-18	15,6	43,1	11,3	4	22
AD-0811-WSD	08	5/16	7/16-20	12,7	41,2	9,30	5	16
AD-0812-WSD	08	5/16	1/2-20	14	42,5	8,8	5	17
AD-0814-WSD	08	5/16	9/16-18	15,8	44,3	9,5	5	19
AD-0816-WSD	08	5/16	5/8-18	16	44,5	11,3	5	22
AD-0819-WSD	08	5/16	3/4-16	17,3	45,8	10,7	5	24
AD-1014-WSD	10	3/8	9/16-18	15,8	45,8	9,5	6	19
AD-1016-WSD	10	3/8	5/8-18	16	46	11,3	6	22
AD-1019-WSD	10	3/8	3/4-16	17,3	47,3	10,7	6	24
AD-1022-WSD	10	3/8	7/8-14	20,2	50,2	12,5	6	27
AD-1314-WSD	12	1/2	9/16-18	18,3	51,3	9,5	9	19
AD-1316-WSD	12	1/2	5/8-18	17,5	50,5	11,3	9	22
AD-1319-WSD	12	1/2	3/4-16	20,6	53,6	10,7	9	24
AD-1322-WSD	12	1/2	7/8-14	21,7	54,7	12,5	9	27
AD-1322-AWSD	12	1/2	7/8-14	19,5	52,5	12,5	9	27
AD-1327-WSD	12	1/2	1"1/16-12	21,2	54,2	14,1	9	32
AD-1622-WSD	16	5/8	7/8-14	21,7	59,2	12,5	11,5	27
AD-1627-WSD	16	5/8	1"1/16-12	20,2	57,7	14,1	11,5	32
AD-1922-WSD	19	3/4	7/8-14	22	66,5	12,5	14	27
AD-1927-WSD	19	3/4	1"1/16-12	21,5	66	14,1	14	32
AD-1933-WSD	19	3/4	1"5/16-12	26,4	70,9	15,3	14	41
AD-2527-WSD	25	1"	1"1/16-12	28,5	83,5	14,1	19	32
AD-2533-WSD	25	1"	1"5/16-12	27,9	82,9	15,3	19	41
AD-2541-WSD	25	1"	1"5/8-12	30,2	85,2	16,1	19	50
AD-3241-WSD	32	1"1/4	1"5/8-12	31,4	96,4	16,1	24	50
AD-3247-WSD	32	1"1/4	1"7/8-12	31,4	96,4	18,6	24	55
AD-3847-WSD	38	1"1/2	1"7/8-12	31,9	96,9	18,6	30	55
AD-5060-WSD	50	2"	2"1/2-12	33	98	23,5	41	70



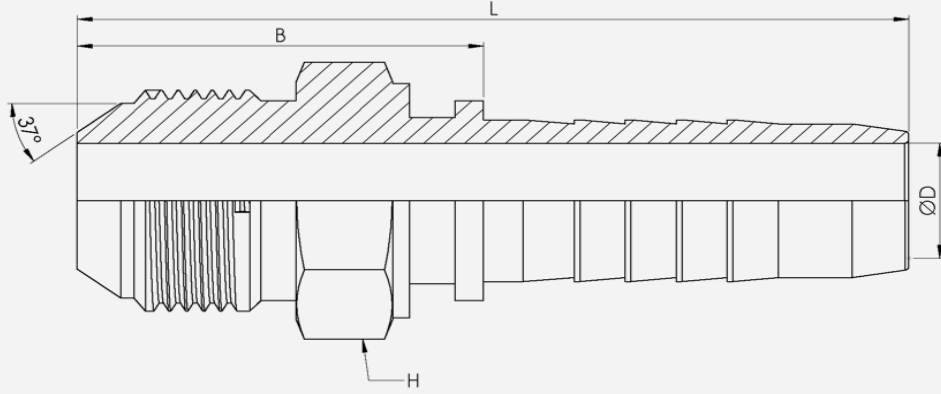
UNF SOMUNLU 45° HORTUM RAKORLARI
DKJ 45 JIC 45° FEMALE 37° SEAT

MALZEME KODU ATERIAL CODE	HORTUM ÖLÇÜSÜ HOSE SIZE		SOMUN ÖLÇÜSÜ NUT SIZE	L ₁	L ₂	C	ØD	H
	mm	inch						
AD-0511-WS45	05	3/16	7/16-20	35	11,6	9	3	16
AD-0512-WS45	05	3/16	1/2-20	35,9	12,5	8,8	3	17
AD-0611-WS45	06	1/4	7/16-20	36	13	9	4	16
AD-0612-WS45	06	1/4	1/2-20	37	14	8,8	4	17
AD-0614-WS45	06	1/4	9/16-18	38	14	9,5	4	19
AD-0616-WS45	06	1/4	5/8-18	42	18	11,3	4	22
AD-0811-WS45	08	5/16	7/16-20	38	15	9,30	5	16
AD-0812-WS45	08	5/16	1/2-20	37	15,5	8,8	5	17
AD-0814-WS45	08	5/16	9/16-18	43	17	9,5	5	19
AD-0816-WS45	08	5/16	5/8-18	41	15,5	11,3	5	22
AD-0819-WS45	08	5/16	3/4-16	42	16,5	10,7	5	24
AD-1014-WS45	10	3/8	9/16-18	44	17	9,5	6	19
AD-1016-WS45	10	3/8	5/8-18	46	18	11,3	6	22
AD-1019-WS45	10	3/8	3/4-16	48	18	10,7	6	24
AD-1022-WS45	10	3/8	7/8-14	46	20	12,5	6	27
AD-1314-WS45	12	1/2	9/16-18	54	17	9,5	9	19
AD-1316-WS45	12	1/2	5/8-18	53	20	11,3	9	22
AD-1319-WS45	12	1/2	3/4-16	54	23	10,7	9	24
AD-1322-WS45	12	1/2	7/8-14	54	22	12,5	9	27
AD-1327-WS45	12	1/2	1"1/16-12	55	26	14,1	9	32
AD-1622-WS45	16	5/8	7/8-14	65	26	12,5	11,5	27
AD-1627-WS45	16	5/8	1"1/16-12	66	27	14,1	11,5	32
AD-1922-WS45	19	3/4	7/8-14	72	30	12,5	14	27
AD-1927-WS45	19	3/4	1"1/16-12	75	30	14,1	14	32
AD-1933-WS45	19	3/4	1"5/16-12	80	33	15,3	14	41
AD-2527-WS45	25	1"	1"1/16-12	83	27	14,1	19	32
AD-2533-WS45	25	1"	1"5/16-12	85	39	15,3	19	41
AD-2541-WS45	25	1"	1"5/8-12	95	44	16,1	19	50
AD-3241-WS45	32	1"1/4	1"5/8-12	98	48	16,1	24	50
AD-3247-WS45	32	1"1/4	1"7/8-12	106	47	18,6	24	55
AD-3847-WS45	38	1"1/2	1"7/8-12	130	46	18,6	30	55
AD-5060-WS45	50	2"	2"1/2-12	146	42	23,5	41	70



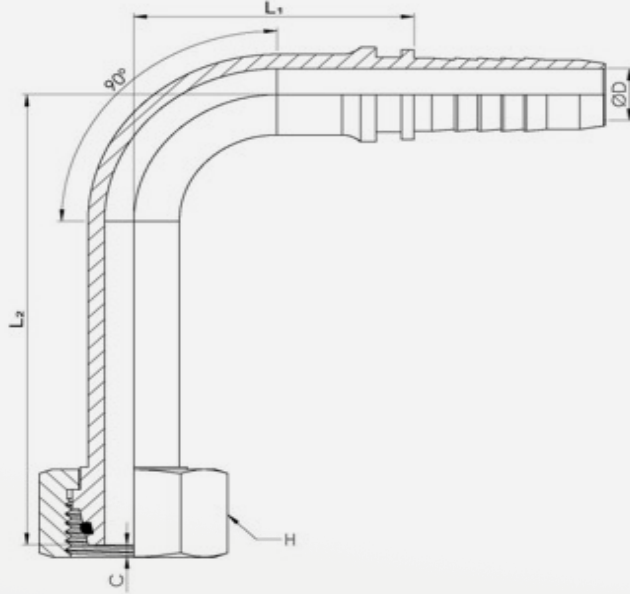
UNF SOMUNLU 90° HORTUM RAKORLARI
DKJ 90 JIC 90° FEMALE 37° SEAT

MALZEME KODU ATERIAL CODE	HORTUM ÖLÇÜSÜ HOSE SIZE		SOMUN ÖLÇÜSÜ NUT SIZE	L ₁	L ₂	C	ØD	H
	mm	inch						
AD-0511-WS90	05	3/16	7/16-20	29	24,4	9	3	16
AD-0512-WS90	05	3/16	1/2-20	29	25,7	8,8	3	17
AD-0611-WS90	06	1/4	7/16-20	33	24,6	9	4	16
AD-0612-WS90	06	1/4	1/2-20	36	25,5	8,8	4	17
AD-0614-WS90	06	1/4	9/16-18	36	28,7	9,5	4	19
AD-0616-WS90	06	1/4	5/8-18	34	30,2	11,3	4	22
AD-0811-WS90	08	5/16	7/16	30	26,20	9,3	5	16
AD-0812-WS90	08	5/16	1/2-20	35	26,2	8,8	5	17
AD-0814-WS90	08	5/16	9/16-18	31	29,2	9,5	5	19
AD-0816-WS90	08	5/16	5/8-18	35	29,6	11,3	5	22
AD-0819-WS90	08	5/16	3/4-16	36	31	10,7	5	24
AD-1014-WS90	10	3/8	9/16-18	36	29,9	9,5	6	19
AD-1016-WS90	10	3/8	5/8-18	37	29,7	11,3	6	22
AD-1019-WS90	10	3/8	3/4-16	36	32	10,7	6	24
AD-1022-WS90	10	3/8	7/8-14	32	39	12,5	6	27
AD-1314-WS90	12	1/2	9/16-18	43	32	9,5	9	19
AD-1316-WS90	12	1/2	5/8-18	45	43	11,3	9	22
AD-1319-WS90	12	1/2	3/4-16	44	41,7	10,7	9	24
AD-1322-WS90	12	1/2	7/8-14	43	45	12,5	9	27
AD-1322-AWS90	12	1/2	7/8-14	45,5	41,7	12,5	9	27
AD-1327-WS90	12	1/2	1"1/16-12	50	43,3	14,1	9	32
AD-1622-WS90	16	5/8	7/8-14	52	47,4	12,5	11,5	27
AD-1627-WS90	16	5/8	1"1/16-12	53	47	14,1	11,5	32
AD-1922-WS90	19	3/4	7/8-14	66	58	12,5	14	27
AD-1927-WS90	19	3/4	1"1/16-12	61	56,3	14,1	14	32
AD-1933-WS90	19	3/4	1"5/16-12	66	58,1	15,3	14	41
AD-2527-WS90	25	1"	1"1/16-12	80	67	14,1	19	32
AD-2533-WS90	25	1"	1"5/16-12	68	72,1	15,3	19	41
AD-2541-WS90	25	1"	1"5/8-12	80	70,3	16,1	19	50
AD-3241-WS90	32	1"1/4	1"5/8-12	95	85,3	16,1	24	50
AD-3247-WS90	32	1"1/4	1"7/8-12	92	78,8	18,6	24	55
AD-3847-WS90	38	1"1/2	1"7/8-12	103	90	18,6	30	55
AD-5060-WS90	50	2"	2"1/2-12	120	110	23,5	41	70



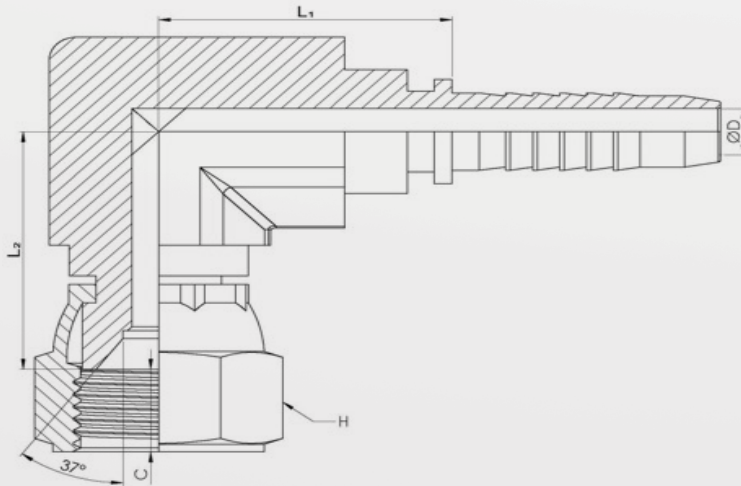
UNF DÜZ ERKEK HORTUM RAKORLARI
AGJ JIC MALE 37° CONE

MALZEME KODU MATERIAL CODE	HORTUM ÖLÇÜSÜ HOSE SIZE		DIŞ ÖLÇÜSÜ THREAD SIZE	B	L	ØD	H
	mm	inch					
AD-0511-WE	05	3/16	7/16-20	27,5	49,9	3	12
AD-0611-WE	06	1/4	7/16-20	24,6	52,1	4	12
AD-0613-WE	06	1/4	1/2-20	26,6	54,1	4	14
AD-0614-WE	06	1/4	9/16-18	26,7	54,2	4	16
AD-0616-WE	06	1/4	5/8-18	29,6	57,1	4	17
AD-0813-WE	08	5/16	1/2-20	22	55,5	5	14
AD-0814-WE	08	5/16	9/16-18	27,1	55,6	5	16
AD-0816-WE	08	5/16	5/8-18	29	57,5	5	17
AD-0819-WE	08	5/16	3/4-16	30,7	59,2	5	19
AD-1014-WE	10	3/8	9/16-18	28,1	58,1	6	17
AD-1016-WE	10	3/8	5/8-18	30	60	6	17
AD-1019-WE	10	3/8	3/4-16	30,7	60,7	6	19
AD-1022-WE	10	3/8	7/8-14	34,3	64,3	6	24
AD-1319-WE	12	1/2	3/4-16	32,2	65,2	9	19
AD-1322-WE	12	1/2	7/8-14	35,8	68,8	9	24
AD-1327-WE	12	1/2	1"1/16-12	38,4	71,4	9	27
AD-1622-WE	16	5/8	7/8-14	35,8	73,3	11,5	24
AD-1627-WE	16	5/8	1"1/16-12	38,4	75,9	11,5	27
AD-1922-WE	19	3/4	7/8-14	36,1	80,6	14	27
AD-1927-WE	19	3/4	1"1/16-12	38,7	83,2	14	27
AD-1933-WE	19	3/4	1"5/16-12	41,9	86,4	14	36
AD-2527-WE	25	1"	1"1/16-12	40,7	95,7	19	32
AD-2533-WE	25	1"	1"5/16-12	42,9	97,9	19	36
AD-2541-WE	25	1"	1"5/8-12	44,1	99,1	19	46
AD-3241-WE	32	1"1/4	1"5/8-12	45,3	110,3	24	46
AD-3847-WE	38	1"1/2	1"7/8-12	49,5	114,5	30	50
AD-5060-WE	50	2"	2"1/2-12	56,9	121,9	41	70



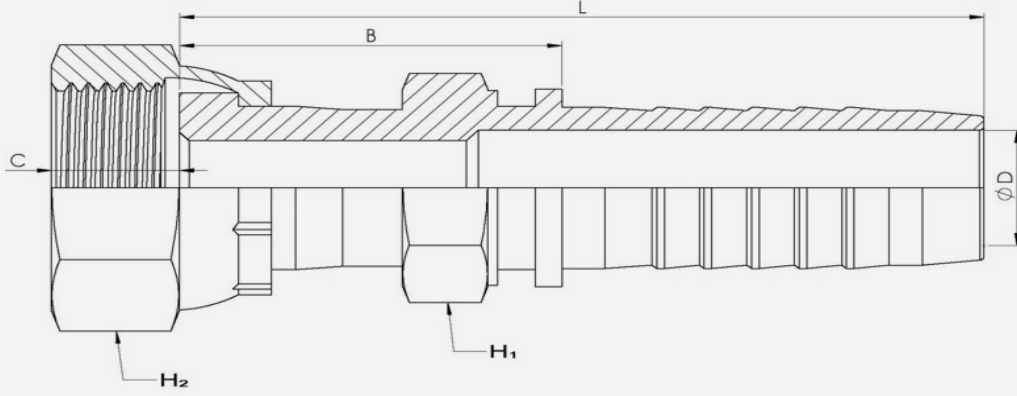
JIC / UNF SOMUNLU 90° BASTON HORTUM RAKORLARI
JIC 37° SEAT 90° LONG DROP FITTING

MALZEME KODU ATERIAL CODE	HORTUM ÖLÇÜSÜ HOSE SIZE		SOMUN ÖLÇÜSÜ NUT SIZE	C	ØD	H	L ₁	L ₂
	mm	inch						
AD-1014-WS70	10	3/8	9/16-18	9,5	6	19	36	70
AD-1019-W8590	10	3/8	3/4-16	10,7	6	24	44	85



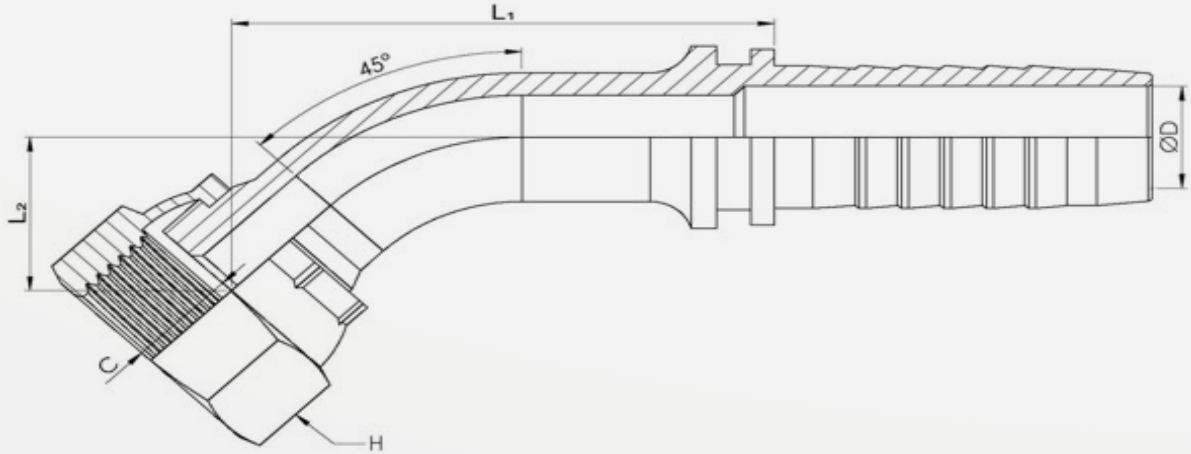
UNF PİPO SOMUNLU 90° HORTUM RAKORLARI
DKJ 90 BSPP 90° FEMALE COMPACT 37° CONE

MALZEME KODU ATERIAL CODE	HORTUM ÖLÇÜSÜ HOSE SIZE		SOMUN ÖLÇÜSÜ NUT SIZE	L ₁	L ₂	C	ØD	H
	mm	inch						
AD-1019-PWUNF	10	3/8	3/4-16	32,8	30,8	10,7	6	22
AD-1319-PWUNF22 AK	12	1/2	3/4-16	29,8	28,8	10,7	8	22
AD-1319-PWUNF	12	1/2	3/4-16	29,8	28,8	10,7	9	22



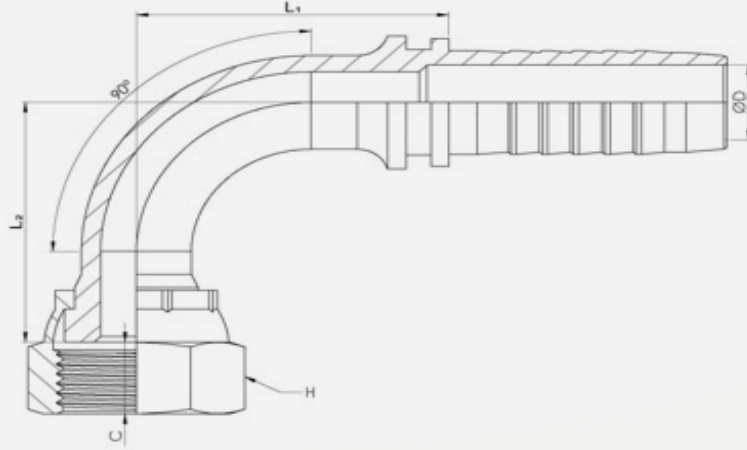
ORFS SOMUNLU DÜZ HORTUM RAKORLARI
DK ORFS FEMALE with STEM HEXAGON

MALZEME KODU ATERIAL CODE	HORTUM ÖLÇÜSÜ HOSE SIZE		SOMUN ÖLÇÜSÜ NUT SIZE	B	L	C	ØD	H ₁	H ₂
	mm	inch							
AD-0614-OSD	06	1/4	9/16-18	28,1	55,6	8	4	14	19
AD-0617-OSD	06	1/4	11/16-16	30,6	58,1	9,5	4	17	22
AD-0621-OSD	06	1/4	13/16-16	31,6	59,1	11	4	19	24
AD-0814-OSD	08	5/16	9/16-18	30,5	59	8	5	14	19
AD-0817-OSD	08	5/16	11/16-16	31,5	60	9,5	5	17	22
AD-0821-OSD	08	5/16	13/16-16	32	60,5	11	5	19	24
AD-1014-OSD	10	3/8	9/16-18	31,5	61,5	8	6	16	19
AD-1017-OSD	10	3/8	11/16-16	30,5	60,5	9,5	6	17	22
AD-1021-OSD	10	3/8	13/16-16	32	62	11	6	19	24
AD-1025-OSD	10	3/8	1"-14	36,5	66,5	13,5	6	24	30
AD-1317-OSD	12	1/2	11/16-16	32	65	9,5	9	19	22
AD-1321-OSD	12	1/2	13/16-16	32,5	65,5	11	9	19	24
AD-1325-OSD	12	1/2	1"-14	38,5	71,5	13,5	9	24	30
AD-1330-OSD	12	1/2	1"3/16-12	41,5	74,5	14,5	9	30	36
AD-1621-OSD	16	5/8	13/16-16	34,5	72	11	11,5	22	24
AD-1625-OSD	16	5/8	1"-14	38	75,5	13,5	11,5	24	30
AD-1630-OSD	16	5/8	1"3/16-12	41,5	79	14,5	11,5	30	36
AD-1925-OSD	19	3/4	1"-14	40,3	84,8	13,5	14	24	30
AD-1930-OSD	19	3/4	1"3/16-12	41,8	86,3	14,5	14	30	36
AD-1937-OSD	19	3/4	1"7/16-12	47,8	92,3	15	14	36	41
AD-2530-OSD	25	1"	1"3/16-12	41,8	96,8	14,5	19	32	36
AD-2537-OSD	25	1"	1"7/16-12	49,3	104,3	15	19	36	41
AD-2543-OSD	25	1"	1"11/16-12	50,8	105,8	14,5	19	41	50
AD-3243-OSD	32	1"1/4	1"11/16-12	51	116	14,5	23,9	46	50
AD-3852-OSD	38	1"1/2	2"-12	49,4	114,4	15,8	30	50	60



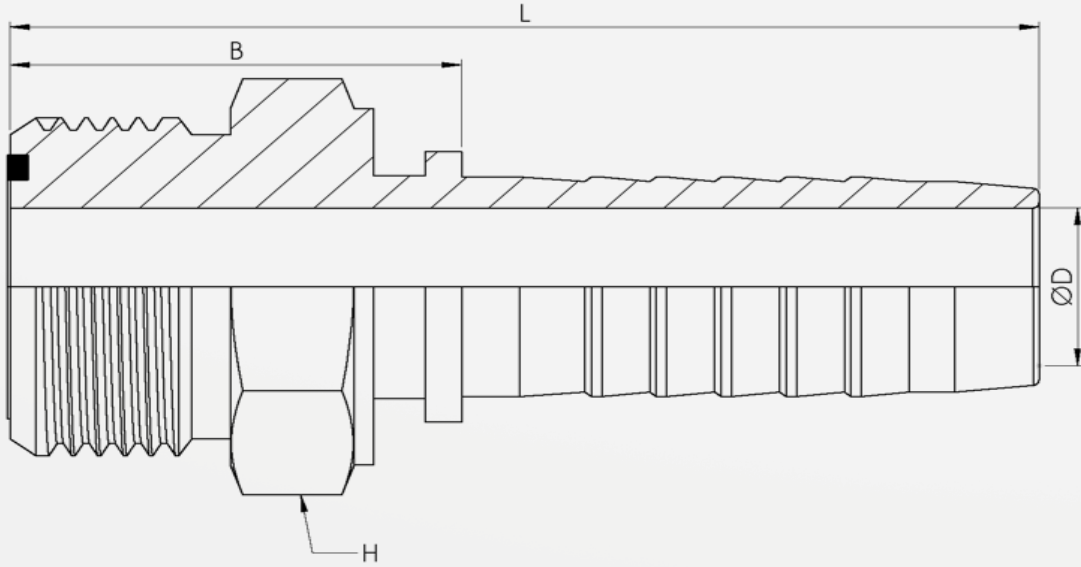
ORFS SOMUNLU 45° HORTUM RAKORLARI
DK ORFS 45 FEMALE 45°

MALZEME KODU ATERIAL CODE	HORTUM ÖLÇÜSÜ HOSE SIZE		SOMUN ÖLÇÜSÜ NUT SIZE	L ₁	L ₂	C	ØD	H
	mm	inch						
AD-0614-OS45	06	1/4	9/16-18	44	15	8,3	4	19
AD-0617-OS45	06	1/4	11/16-16	41	14	9,8	4	22
AD-0621-OS45	06	1/4	13/16-16	43	17	11,3	4	24
AD-0814-OS45	08	5/16	9/16-18	43	15	8,3	5	19
AD-0817-OS45	08	5/16	11/16-16	45	16	9,8	5	22
AD-0821-OS45	08	5/16	13/16-16	41	16	11,3	5	24
AD-1014-OS45	10	3/8	9/16-18	45	15	8,3	6	19
AD-1017-OS45	10	3/8	11/16-16	50	16	9,8	6	22
AD-1021-OS45	10	3/8	13/16-16	46	15	11,3	6	24
AD-1025-OS45	10	3/8	1"-14	41	15	13,8	6	30
AD-1317-OS45	12	1/2	11/16-16	50	18	9,8	9	22
AD-1321-OS45	12	1/2	13/16-16	54	18	11,3	9	24
AD-1325-OS45	12	1/2	1"-14	50	18	13,8	9	30
AD-1330-OS45	12	1/2	1"3/16-12	56	20	14,8	9	36
AD-1621-OS45	16	5/8	13/16-16	65	26	11,3	11,5	24
AD-1625-OS45	16	5/8	1"-14	58	26	13,8	11,5	30
AD-1630-OS45	16	5/8	1"3/16-12	63	25	14,8	11,5	36
AD-1925-OS45	19	3/4	1"-14	64	22	13,8	14	30
AD-1930-OS45	19	3/4	1"3/16-12	70	25	14,8	14	36
AD-1937-OS45	19	3/4	1"7/16-12	70	28	15	14	41
AD-2530-OS45	25	1"	1"3/16-12	80	37	14,8	19	36
AD-2537-OS45	25	1"	1"7/16-12	79	30	15	19	41
AD-2543-OS45	25	1"	1"11/16-12	86	41	14,8	19	50
AD-3243-OS45	32	1"1/4	1"11/16-12	81	40	14,8	24	50
AD-3852-OS45	38	1"1/2	2"-12	123	50	15,8	30	60



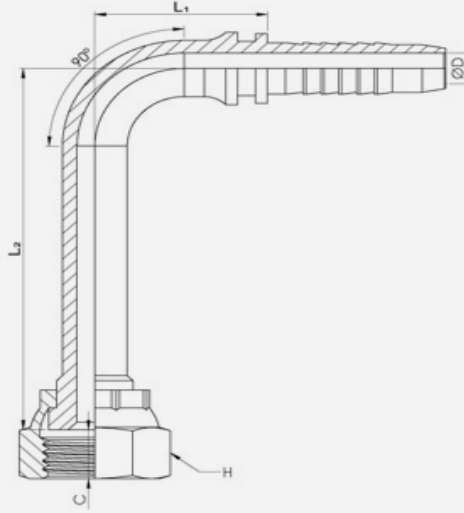
ORFS SOMUNLU 90° HORTUM RAKORLARI
DK ORFS 90 FEMALE 90°

MALZEME KODU ATERIAL CODE	HORTUM ÖLÇÜSÜ HOSE SIZE		SOMUN ÖLÇÜSÜ NUT SIZE	L ₁	L ₂	C	ØD	H
	mm	inch						
AD-0614-OS90	06	1/4	9/16-18	33	29	8,3	4	19
AD-0617-OS90	06	1/4	11/16-16	35	27	9,8	4	22
AD-0621-OS90	06	1/4	13/16-16	36	30	11,3	4	24
AD-0814-OS90	08	5/16	9/16-18	36	27	8,3	5	19
AD-0817-OS90	08	5/16	11/16-16	36	29	9,8	5	22
AD-0821-OS90	08	5/16	13/16-16	33	31	11,3	5	24
AD-1014-OS90	10	3/8	9/16-18	35	31	8,3	6	19
AD-1017-OS90	10	3/8	11/16-16	36	28	9,8	6	22
AD-1021-OS90	10	3/8	13/16-16	38	28	11,3	6	24
AD-1025-OS90	10	3/8	1"-14	38	29	13,8	6	30
AD-1317-OS90	12	1/2	11/16-16	42	30	9,8	9	22
AD-1321-OS90	12	1/2	13/16-16	46	36	11,3	9	24
AD-1325-OS90	12	1/2	1"-14	47	39	13,8	9	30
AD-1330-OS90	12	1/2	1"3/16-12	47	43	14,8	9	36
AD-1621-OS90	16	5/8	13/16-16	53	50	11,3	11,5	24
AD-1625-OS90	16	5/8	1"-14	50	45	13,8	11,5	30
AD-1630-OS90	16	5/8	1"3/16-12	50	50	14,8	11,5	36
AD-1925-OS90	19	3/4	1"-14	50	45	13,8	14	30
AD-1930-OS90	19	3/4	1"3/16-12	52	54	14,8	14	36
AD-1937-OS90	19	3/4	1"7/16-12	57	58	15	14	41
AD-2530-OS90	25	1"	1"3/16-12	75	80	14,8	19	36
AD-2537-OS90	25	1"	1"7/16-12	70	62	15	19	41
AD-2543-OS90	25	1"	1"11/16-12	76	80	14,8	19	50
AD-3243-OS90	32	1"1/4	1"11/16-12	104	80	14,8	24	50
AD-3852-OS90	38	1"1/2	2"-12	100	100	15,8	30	60



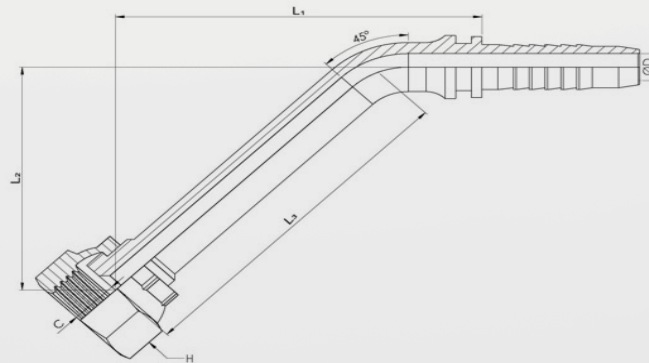
ORFS DÜZ ERKEK HORTUM RAKORLARI
ORFS MALE

MALZEME KODU MATERIAL CODE	HORTUM ÖLÇÜSÜ HOSE SIZE		DIŞ ÖLÇÜSÜ THREAD SIZE	B	L	ØD	H
	mm	inch					
AD-0614-OE	06	1/4	9/16-18	22,6	50,1	4	17
AD-0617-OE	06	1/4	11/16-16	25,6	53,1	4	19
AD-0621-OE	06	1/4	13/16-16	27,1	54,6	4	22
AD-0814-OE	08	5/16	9/16-18	22,5	51	5	14
AD-0817-OE	08	5/16	11/16-16	25	53,5	5	19
AD-0821-OE	08	5/16	13/16-16	29	57,5	5	22
AD-1014-OE	10	3/8	9/16-18	25	55	6	17
AD-1017-OE	10	3/8	11/16-16	25	55	6	19
AD-1021-OE	10	3/8	13/16-16	29,5	59,5	6	22
AD-1026-OE	10	3/8	1"-14	32	62	6	27
AD-1317-OE	12	1/2	11/16-16	27,5	60,5	9	19
AD-1321-OE	12	1/2	13/16-16	31,5	64,5	9	22
AD-1326-OE	12	1/2	1"-14	33,5	66,5	9	27
AD-1330-OE	12	1/2	1"3/16-12	35	68	9	32
AD-1621-OE	16	5/8	13/16-16	31,5	69	11,5	22
AD-1626-OE	16	5/8	1"-14	34,5	72	11,5	27
AD-1630-OE	16	5/8	1"3/16-12	35,5	73	11,5	32
AD-1926-OE	19	3/4	1"-14	34,8	79,3	14	27
AD-1930-OE	19	3/4	1"3/16-12	34,8	79,3	14	32
AD-1937-OE	19	3/4	1"7/16-12	39	83,5	14	41
AD-2530-OE	25	1"	1"3/16-12	35,8	90,8	19	32
AD-2537-OE	25	1"	1"7/16-12	36,35	91,35	19	41
AD-2543-OE	25	1"	1"11/16-12	40,35	95,35	19	46
AD-3243-OE	32	1"1/4	1"11/16-12	43	108	24	46



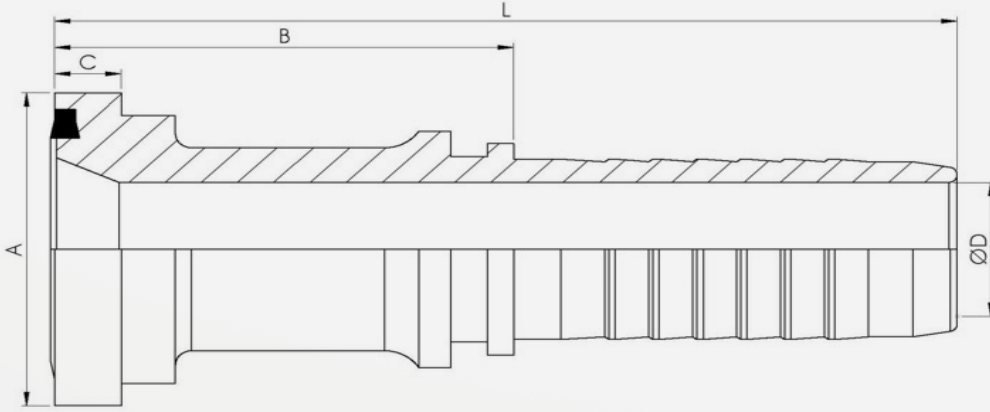
ORFS SOMUNLU 90° BASTON HORTUM RAKORLARI
ORFS 90° LONG DROP FITTING

MALZEME KODU ATERIAL CODE	HORTUM ÖLÇÜSÜ HOSE SIZE		SOMUN ÖLÇÜSÜ NUT SIZE	C	ØD	H	L ₁	L ₂
	mm	inch						
AD-0614-OSB70	06	1/4	9/16-18	8	4	19	34	70
AD-0817-OSB70	08	5/16	11/16-16	9,5	5	22	34	70
AD-1017-OSB70	10	3/8	11/16-16	9,5	6	22	34	70
AD-1021-OSB65	10	3/8	13/16-16	11	6	24	42	65
AD-1321-OSB-70	12	1/2	13/16-16	11	9	24	45	70
AD-1625-OSB135	16	5/8	1"-14	13,5	11,5	30	62	135
AD-1630-OSB110	16	5/8	1"3/16-12	14,5	11,5	36	50	110
AD-1930-OSB110	19	3/4	1"3/16-12	14,5	14	36	65	110
AD-1937-OSB110	19	3/4	1"7/16-12	15	14	41	76	110
AD-2537-OSB125	25	1"	1"7/16-12	15	19	41	82	125



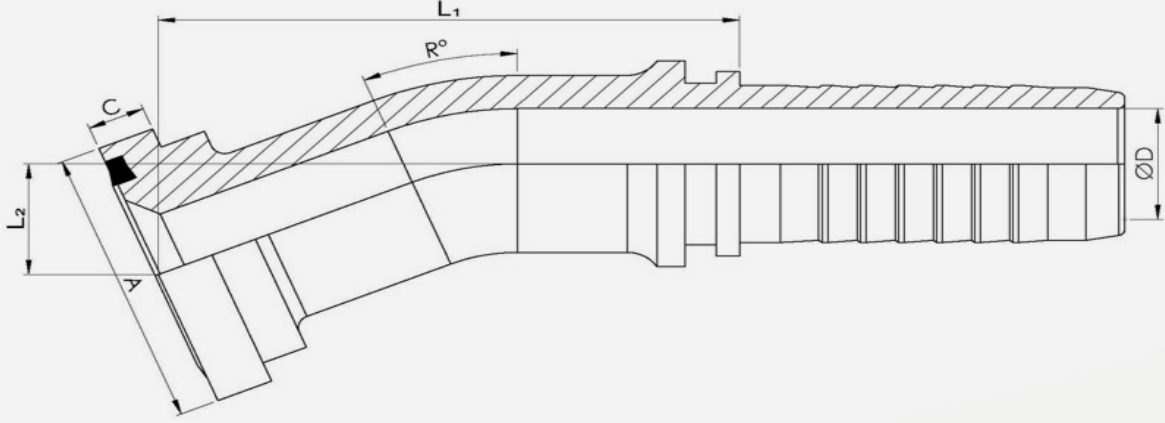
ORFS SOMUNLU 45° BASTON HORTUM RAKORLARI
ORFS 45° LONG DROP FITTING

MALZEME KODU ATERIAL CODE	HORTUM ÖLÇÜSÜ HOSE SIZE		SOMUN ÖLÇÜSÜ NUT SIZE	C	ØD	H	L ₁	L ₂	L ₃
	mm	inch							
AD-1017-OSB70-45°	10	3/8	11/16-16	9,5	6	22	70	50	70



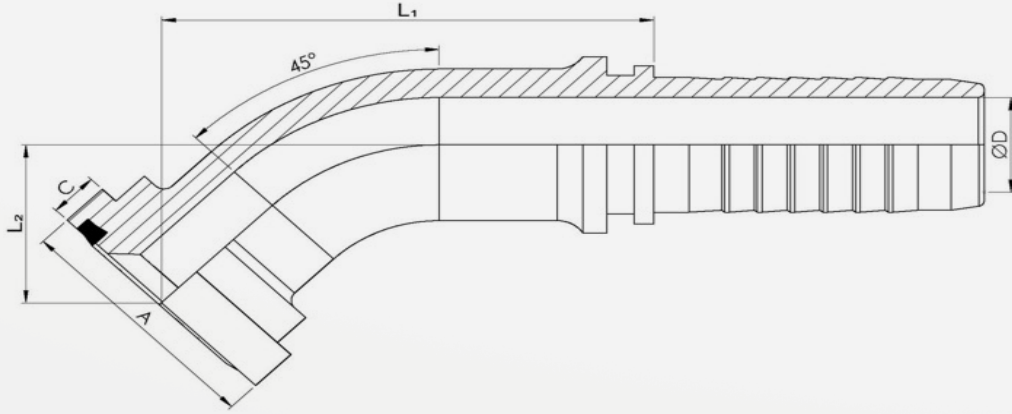
3000 SERİSİ FLANŞLI DÜZ HORTUM RAKORLARI
SFL FLANGE SAE 3000 PSI J518 CODE 61

MALZEME KODU MATERIAL CODE	HORTUM ÖLÇÜSÜ HOSE SIZE		FLANŞ ÖLÇÜSÜ FLANGE SIZE	C	ØD	B	L
	mm	inch					
AD-133007-FLD	12	1/2	30,2	7,3	9	57	90
AD-133807-FLD	12	1/2	38,1	7,3	9	57	90
AD-134408-FLD	12	1/2	44,4	8,3	9	57	90
AD-163007-FLD	16	5/8	30,2	7,3	11,5	56	93,5
AD-163807-FLD	16	5/8	38,1	7,3	11,5	55,5	93
AD-164408-FLD	16	5/8	44,4	8,3	11,5	55,5	93
AD-193007-FLD	19	3/4	30,2	7,3	14	48,8	93,3
AD-193807-FLD	19	3/4	38,1	7,3	14	56,5	101
AD-194408-FLD	19	3/4	44,4	8,3	14	65,5	110
AD-195108-FLD	19	3/4	50,8	8,3	14	57,5	102
AD-253807-FLD	25	1"	38,1	7,3	19	58	113
AD-254408-FLD	25	1"	44,4	8,3	19	57	112
AD-255108-FLD	25	1"	50,8	8,3	19	68	123
AD-256008-FLD	25	1"	60,3	8,3	19	71	126
AD-324408-FLD	32	1 1/4	44,4	8,3	24	69	134
AD-325108-FLD	32	1 1/4	50,8	8,3	24	71	136
AD-326008-FLD	32	1 1/4	60,3	8,3	24	80,5	145,5
AD-327110-FLD	32	1 1/4	71,4	10,3	24	79	144
AD-386008-FLD	38	1 1/2	60,3	8,3	30	75	140
AD-387110-FLD	38	1 1/2	71,4	10,3	30	89	154
AD-507110-FLD	50	2"	71,4	10,3	41	81	146
AD-508410-FLD	50	2"	84,1	9,55	41	77,5	142,5
AD-5010110-FLD	50	2"	101,6	9,55	41	78,5	143,5
AD-728410-FLD	72	2 1/2	84	10	56	75,3	147,3
AD-8610110-FLD	86	3"	102	10	67,7	75,6	147,1



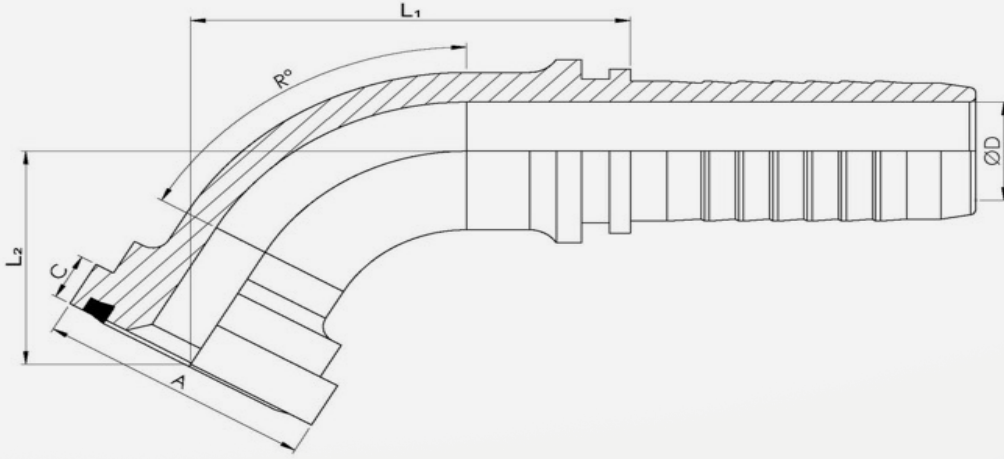
3000 SERİSİ FLANŞLI 22,5° HORTUM RAKORLARI
SFL FLANGE 22,5° SAE 3000 PSI J518 CODE 61

MALZEME KODU ATERIAL CODE	HORTUM ÖLÇÜSÜ HOSE SIZE		FLANŞ ÖLÇÜSÜ FLANGE SIZE	C	ØD	R	L ₁	L ₂
	mm	inch						
AD-193807-FL22,5°	19	3/4	38,1	7,3	14	22,5°	86	13
AD-254408-FL22,5°	25	1"	44,4	8,3	19	22,5°	83	18
AD-255108-FL22,5°	25	1"	50,8	8,3	19	22,5°	78	18
AD-325108-FL22,5°	32	1"1/4	50,8	8,3	24	22,5°	101	19
AD-326008-FL22,5	32	1"1/4	60,3	8,3	24	22,5°	98	16
AD-386008-FL22°	38	1"1/2	60,3	8,3		22,5°		



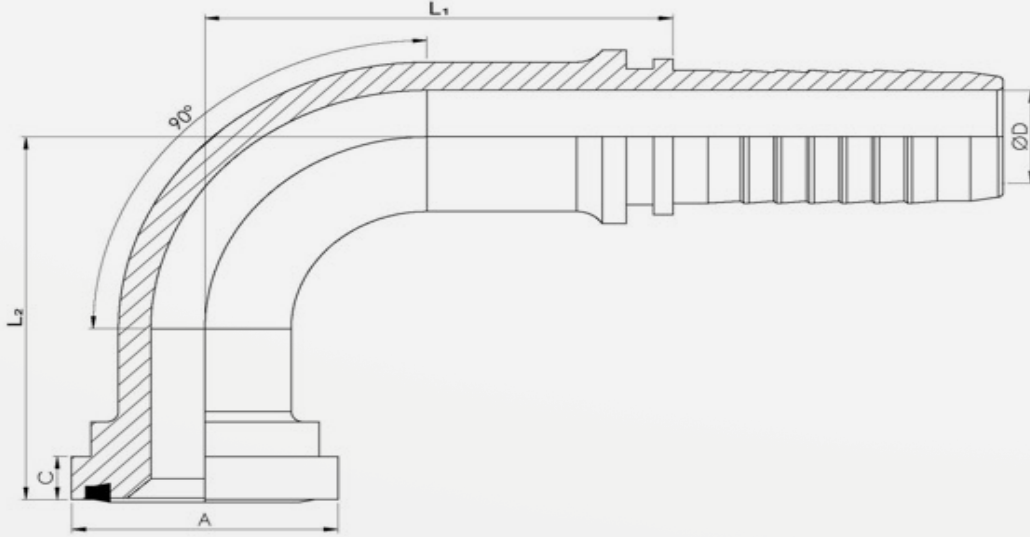
3000 SERİSİ FLANŞLI 45° HORTUM RAKORLARI
SFL 45 FLANGE 45° SAE 3000 PSI J518 CODE 61

MALZEME KODU MATERIAL CODE	HORTUM ÖLÇÜSÜ HOSE SIZE		FLANŞ ÖLÇÜSÜ FLANGE SIZE	C	ØD	L ₁	L ₂
	mm	inch					
AD-133007-FL45	12	1/2	30,2	7,3	9	57	25
AD-133807-FL45	12	1/2	38,1	7,3	9	58	25
AD-134408-FL45	12	1/2	44,4	8,3	9	55	22
AD-163007-FL45	16	5/8	30,2	7,3	11,5	65	27
AD-163807-FL45	16	5/8	38,1	7,3	11,5	62	26
AD-164408-FL45	16	5/8	44,4	8,3	11,5	63	25
AD-193007-FL45	19	3/4	30,2	7,3	14	78	29
AD-193807-FL45	19	3/4	38,1	7,3	14	78	30
AD-194408-FL45	19	3/4	44,4	8,3	14	78	30
AD-195108-FL45	19	3/4	50,8	8,3	14	81	30
AD-253807-FL45	25	1"	38,1	7,3	19	87	35
AD-254408-FL45	25	1"	44,4	8,3	19	82	30
AD-255108-FL45	25	1"	50,8	8,3	19	88	35
AD-256008-FL45	25	1"	60,3	8,3	19	80	40
AD-324408-FL45	32	1 1/4	44,4	8,3	24	100	35
AD-325108-FL45	32	1 1/4	50,8	8,3	24	100	35
AD-326008-FL45	32	1 1/4	60,3	8,3	24	95	40
AD-327110-FL45	32	1 1/4	71,4	10,3	24	100	40
AD-386008-FL45	38	1 1/2	60,3	8,3	30	110	40
AD-387110-FL45	38	1 1/2	71,4	10,3	30	113	42
AD-507110-FL45	50	2"	71,4	10,3	41	135	50
AD-508410-FL45°	50	2"	84,1	9,55	41	120	44
AD-5010110-FL45°	50	2"	101,6	9,55	41	110	50



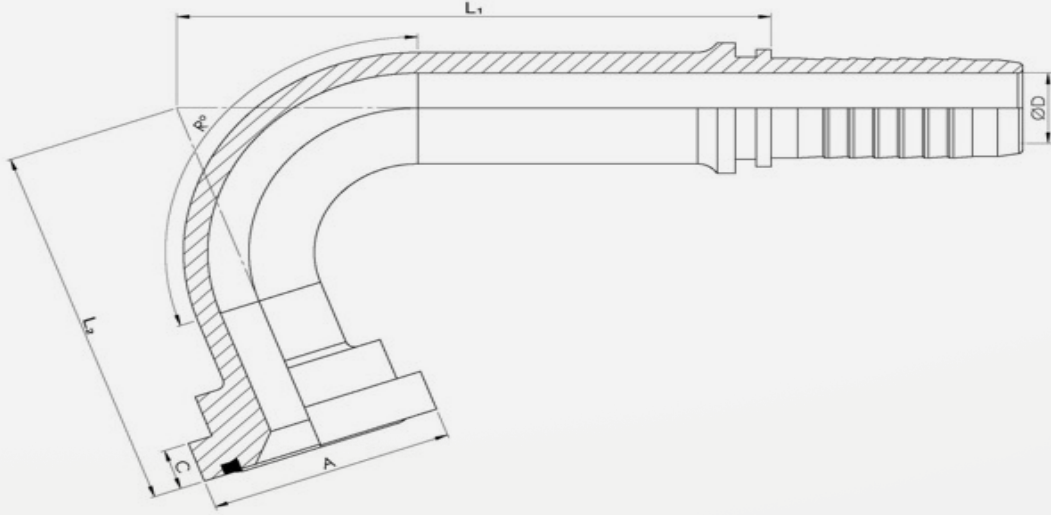
3000 SERİSİ FLANŞLI 60° HORTUM RAKORLARI
SFL FLANGE 60° SAE 3000 PSI J518 CODE 61

MALZEME KODU ATERIAL CODE	HORTUM ÖLÇÜSÜ HOSE SIZE		FLANŞ ÖLÇÜSÜ FLANGE SIZE	C	ØD	R	L ₁	L ₂
	mm	inch						
AD-254408-FL60°	25	1"	44,4	8,3	19	60°	70	40
AD-325108-FL60°	32	1"1/4	50,8	8,3	24	60°	108	68
AD-326008-FL60°	32	1"1/4	60,3	8,3	24	60°	92	50



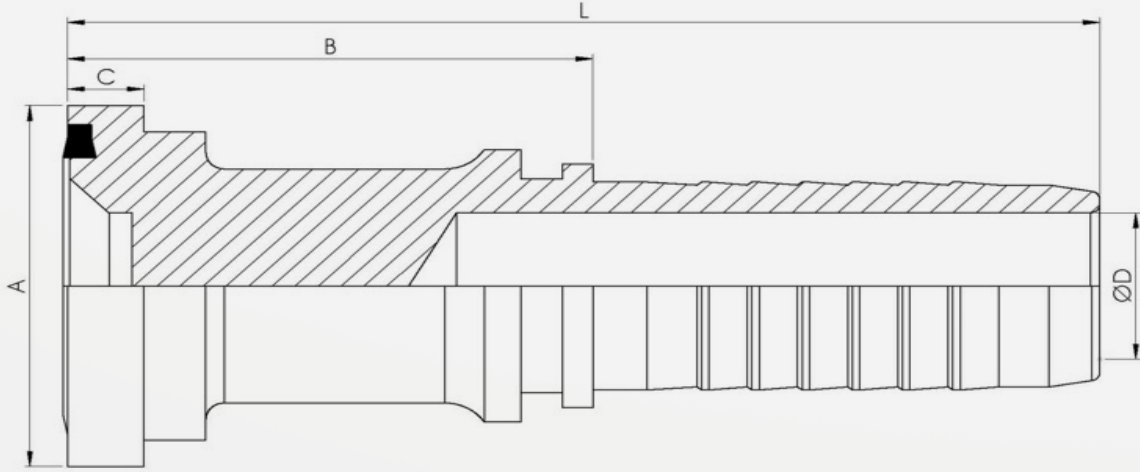
3000 SERİSİ FLANŞLI 90° HORTUM RAKORLARI
SFL 90 FLANGE 90° SAE 3000 PSI J518 CODE 61

MALZEME KODU MATERIAL CODE	HORTUM ÖLÇÜSÜ HOSE SIZE		FLANŞ ÖLÇÜSÜ FLANGE SIZE	C	ØD	L ₁	L ₂
	mm	inch					
AD-133007-FL90	12	1/2	30,2	7,3	9	47	44
AD-133807-FL90	12	1/2	38,1	7,3	9	47	44
AD-134408-FL90	12	1/2	44,4	8,3	9	45	42
AD-163007-FL90	16	5/8	30,2	7,3	11,5	55	55
AD-163807-FL90	16	5/8	38,1	7,3	11,5	53	50
AD-164408-FL90	16	5/8	44,4	8,3	11,5	53	50
AD-193007-FL90	19	3/4	30,2	7,3	14	71	47
AD-193807-FL90	19	3/4	38,1	7,3	14	70	55
AD-194408-FL90	19	3/4	44,4	8,3	14	66	60
AD-195108-FL90	19	3/4	50,8	8,3	14	62	61
AD-253807-FL90	25	1"	38,1	7,3	19	80	67
AD-254408-FL90	25	1"	44,4	8,3	19	80	70
AD-255108-FL90	25	1"	50,8	8,3	19	80	67
AD-256008-FL90	25	1"	60,3	8,3	19	72	75
AD-324408-FL90	32	1 1/4	44,4	8,3	24	96	70
AD-325108-FL90	32	1 1/4	50,8	8,3	24	88	75
AD-326008-FL90	32	1 1/4	60,3	8,3	24	83	85
AD-327110-FL90	32	1 1/4	71,4	10,3	24	90	85
AD-386008-FL90	38	1 1/2	60,3	8,3	30	110	85
AD-387110-FL90	38	1 1/2	71,4	10,3	30	110	90
AD-507110-FL90	50	2"	71,4	10,3	41	125	105
AD-508410-FL90	50	2"	84,1	9,55	41	115	100
AD-5010110-FL90	50	2"	101,6	9,55	41	125	100



3000 SERİSİ FLANŞLI 90°'den BÜYÜK HORTUM RAKORLARI
SFL FLANGE MORE THAN 90° SAE 3000 PSI J518 CODE

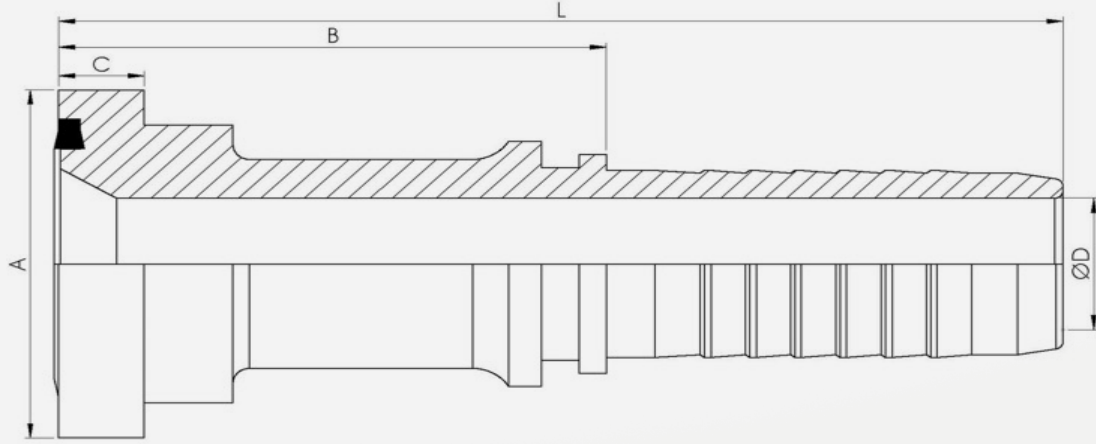
MALZEME KODU ATERIAL CODE	HORTUM ÖLÇÜSÜ HOSE SIZE		FLANŞ ÖLÇÜSÜ FLANGE SIZE	C	ØD	R	L ₁	L ₂
	mm	inch						
AD-193807-FLB120°	19	3/4	38.1	7,30	14	120°	129	115
AD-254408-FL110°	25	1"	44.4	8,3	19	110°	96	78
AD-254408-FL130°	25	1"	44.4	8,3	19	130°	113	156
AD-255008-FL120°	25	1"	50.8	8,3	19	120°	124	156
AD-324408-FL120°	32	1 1/4"	44.4	8,3	24	120°	126	153
AD-325008-FL120°	32	1 1/4"	50.8	8,3	24	120°	141	174
AD-385008-FL115°	38	1 1/2"	50.8	8,3	30	115°	135	133



3000 SERİSİ KAPALI FLANŞLI DÜZ HORTUM RAKORLARI

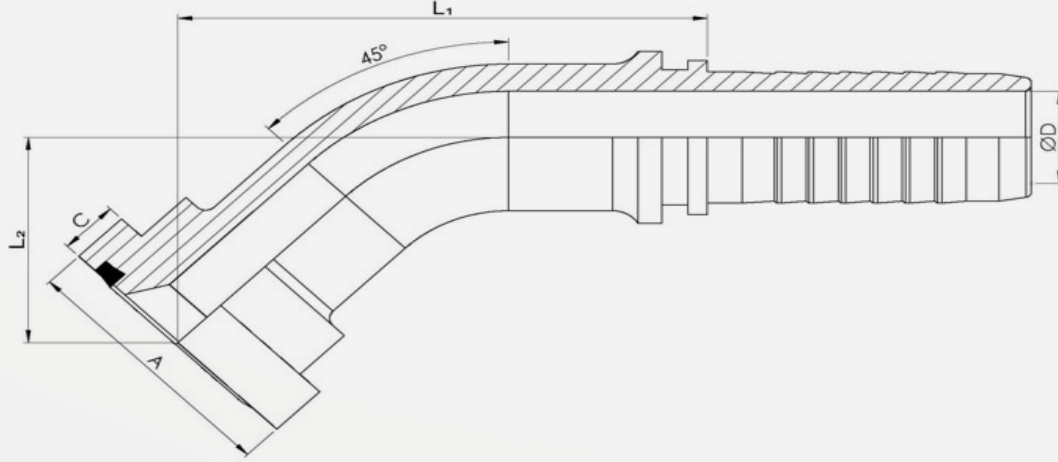
BLANK FLANGE SAE 3000 PSI J518 CODE 61

MALZEME KODU MATERIAL CODE	HORTUM ÖLÇÜSÜ HOSE SIZE		FLANŞ ÖLÇÜSÜ FLANGE SIZE	C	ØD	B	L
	mm	inch					
AD-193807-KÖR-FLD	19	3/4	38,1	7,3	14	57	101,5
AD-194408-KÖR-FLD	19	3/4	44,4	8,3	14	57,5	102
AD-254408-KÖR-FLD	25	1"	44,4	8,3	19	57	112
AD-255108-KÖR-FLD	25	1"	50,8	8,3	19	63	118



6000 SERİSİ FLANŞLI DÜZ HORTUM RAKORLARI
SFS FLANGE SAE 6000 PSI J518 CODE 62

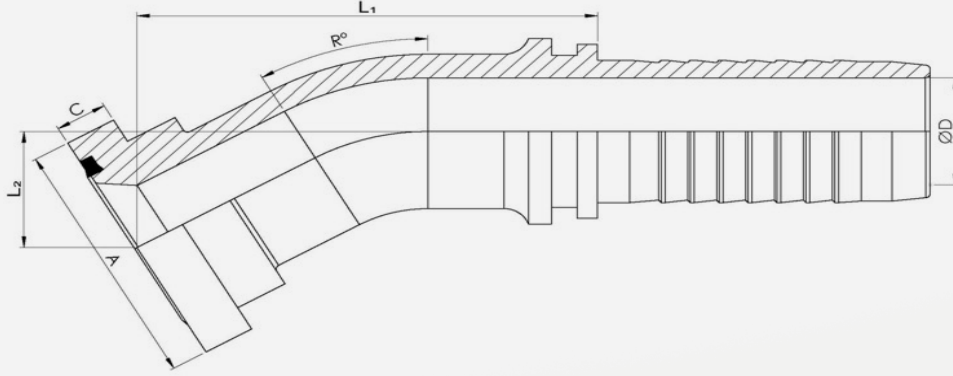
MALZEME KODU MATERIAL CODE	HORTUM ÖLÇÜSÜ HOSE SIZE		FLANŞ ÖLÇÜSÜ FLANGE SIZE	C	ØD	B	L
	mm	inch					
AD-133208-FLD	12	1/2	31,8	7,7	9	57	90
AD-133408-FLD	12	1/2	34,1	7,5	9	57	90
AD-134110-FLD	12	1/2	41,3	10,3	9	63	96
AD-163208-FLD	16	5/8	31,8	7,7	11,5	55,5	93
AD-163408-FLD	16	5/8	34,1	7,5	11,5	55,5	93
AD-164110-FLD	16	5/8	41,3	10,3	11,5	61,5	99
AD-194110-FLD	19	3/4	41,3	10,3	14	66,5	111
AD-194810-FLD	19	3/4	47,6	10,3	14	62,5	107
AD-195410-FLD	19	3/4	54	10,3	14	67,5	112
AD-254109-FLD	25	1"	41,3	9,3	19	63	118
AD-254110-FLD	25	1"	41,3	10,3	19	64	119
AD-254810-FLD	25	1"	47,6	10,3	19	66	121
AD-255410-FLD	25	1"	54	10,3	19	71	126
AD-324810-FLD	32	1 1/4	47,6	10,3	24	68	133
AD-325410-FLD	32	1 1/4	54	10,3	24	65	130
AD-326314-FLD	32	1 1/4	63,5	12,7	24	76,5	141,5
AD-385410-FLD	38	1 1/2	54	10,3	30	85	150
AD-386314-FLD	38	1 1/2	63,5	12,7	30	86,5	151,5
AD-388013-FLD	38	1 1/2	79,4	12,7	30	87,5	152,5
AD-506313-FLD	50	2"	63,5	12,7	41	79,7	144,7
AD-508014-FLD	50	2"	79,4	12,7	41	79,5	144,5



6000 SERİSİ FLANŞLI 45° HORTUM RAKORLARI

SFS 45 FLANGE 45° SAE 6000 PSI J518 CODE 62

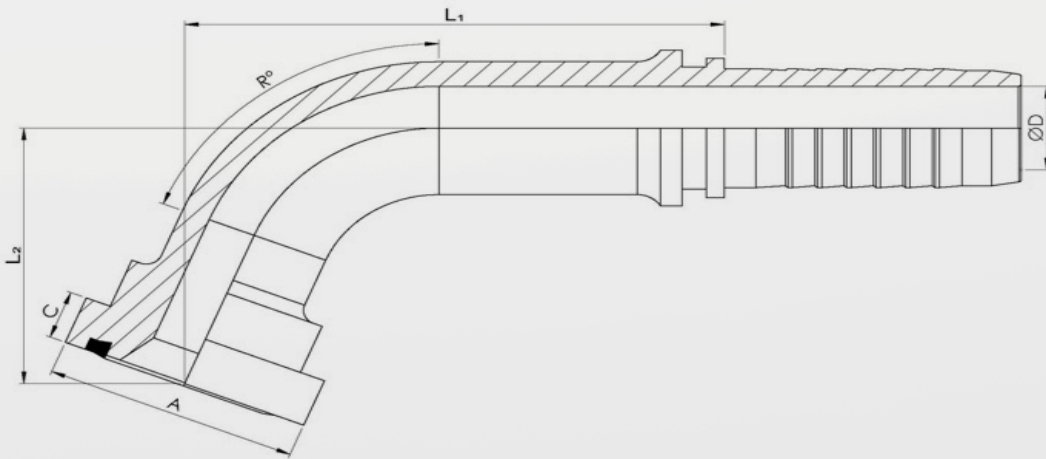
MALZEME KODU MATERIAL CODE	HORTUM ÖLÇÜSÜ HOSE SIZE		FLANŞ ÖLÇÜSÜ FLANGE SIZE	C	ØD	L ₁	L ₂
	mm	inch					
AD-133208-FL45	12	1/2	31,8	7,7	9	59	25
AD-133408-FL45	12	1/2	34,1	7,5	9	56	25
AD-134110-FL45	12	1/2	41,3	10,3	9	58	30
AD-163208-FL45	16	5/8	31,8	7,7	11,5	62	25
AD-163408-FL45	16	5/8	34,1	7,5	11,5	63	28
AD-164110-FL45	16	5/8	41,3	10,3	11,5	66	30
AD-194109-FL45	19	3/4	41,3	10,3	14	82	32
AD-194110-FL45	19	3/4	41,3	10,3	14	75	34
AD-194810-FL45	19	3/4	47,6	10,3	14	82	36
AD-195410-FL45	19	3/4	54	9,3	19	93	40
AD-254110-FL45	25	1"	41,3	10,3	19	93	40
AD-254810-FL45	25	1"	47,6	10,3	19	90	40
AD-255410-FL45	25	1"	54	10,3	19	90	35
AD-324810-FL45	32	1 1/4"	47,6	10,3	24	102	42
AD-325410-FL45	32	1 1/4"	54	10,3	24	102	40
AD-326312-FL45	32	1 1/4"	63,5	12,7	24	112	42
AD-385410-FL45	38	1 1/2"	54	10,3	30	114	42
AD-386312-FL45	38	1 1/2"	63,5	12,7	30	113	45
AD-388013-FL45	38	1 1/2"	79,4	12,7	30	120	50
AD-506313-FL45	50	2"	63,5	12,7	41	128	55
AD-508014-FL45	50	2"	79,4	12,7	41	146	52



6000 SERİSİ FLANŞLI 30° HORTUM RAKORLARI

SFS FLANGE 30° SAE 6000 PSI J518 CODE 62

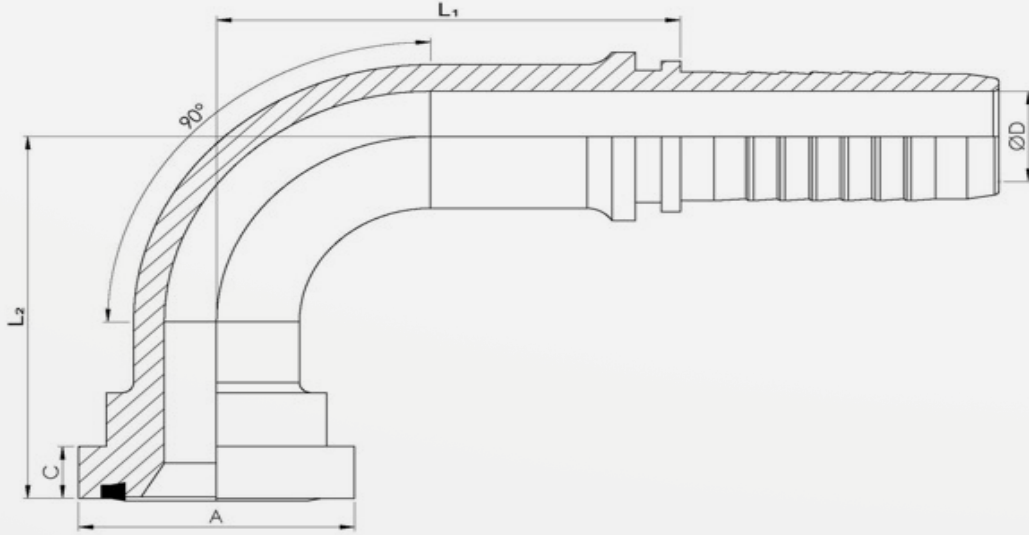
MALZEME KODU ATERIAL CODE	HORTUM ÖLÇÜSÜ HOSE SIZE		FLANŞ ÖLÇÜSÜ FLANGE SIZE	C	ØD	R	L ₁	L ₂
	mm	inch						
AD-325410-FL30°	32	1 1/4	54	10,3	24	30°	90	26



6000 SERİSİ FLANŞLI 68° HORTUM RAKORLARI

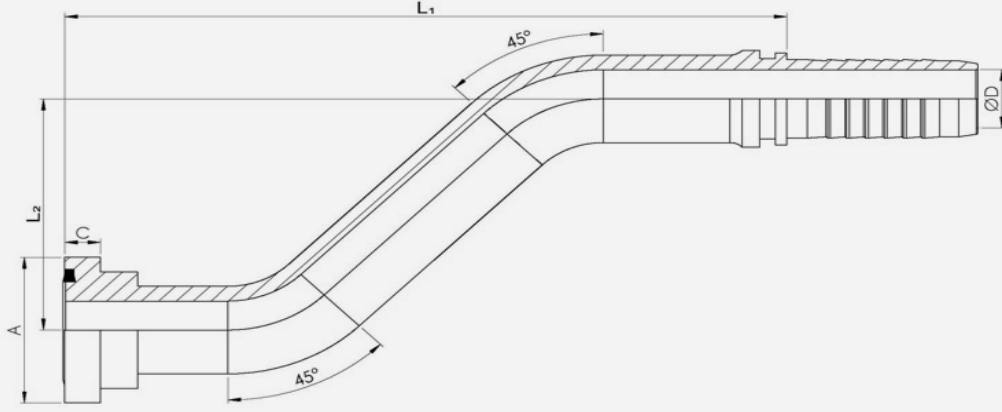
SFS FLANGE 68° SAE 6000 PSI J518 CODE 62

MALZEME KODU ATERIAL CODE	HORTUM ÖLÇÜSÜ HOSE SIZE		FLANŞ ÖLÇÜSÜ FLANGE SIZE	C	ØD	R	L ₁	L ₂
	mm	inch						
AD-254810-FL68°	25	1"	47,6	10,3	19	68°	100	55



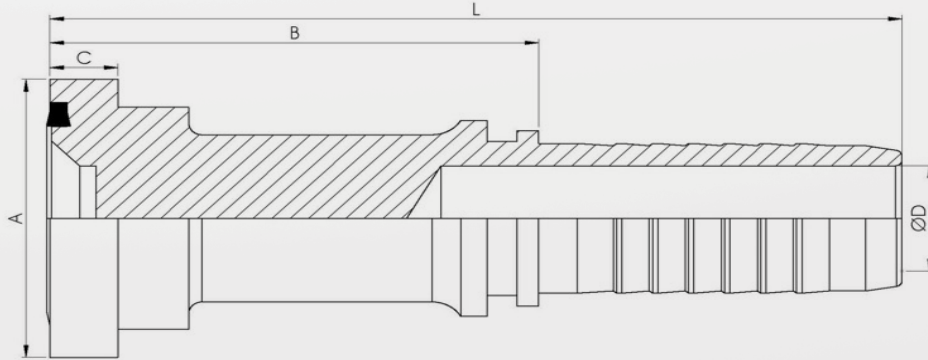
6000 SERİSİ FLANŞLI 90° HORTUM RAKORLARI
SFS 90 FLANGE 90° SAE 6000 PSI J518 CODE 62

MALZEME KODU MATERIAL CODE	HORTUM ÖLÇÜSÜ HOSE SIZE		FLANŞ ÖLÇÜSÜ FLANGE SIZE	C	ØD	L ₁	L ₂
	mm	inch					
AD-133208-FL90	12	1/2	31,8	7,7	9	44	45
AD-133408-FL90	12	1/2	34,1	7,5	9	45	45
AD-134110-FL90	12	1/2	41,3	10,3	9	46	50
AD-163208-FL90	16	5/8	31,8	7,7	11,5	60	50
AD-163408-FL90	16	5/8	34,1	7,5	11,5	60	50
AD-164110-FL90	16	5/8	41,3	10,3	11,5	60	55
AD-194109-FL90	19	3/4	41,3	10,3	14	65	64
AD-194110-FL90	19	3/4	41,3	10,3	14	66	62
AD-194810-FL90	19	3/4	47,6	10,3	14	68	60
AD-195410-FL90	19	3/4	54	9,3	19	84	74
AD-254110-FL90	25	1"	41,3	10,3	19	84	74
AD-254810-FL90	25	1"	47,6	10,3	19	80	72
AD-255410-FL90	25	1"	54	10,3	19	82	72
AD-324810-FL90	32	1 1/4	47,6	10,3	24	85	80
AD-325410-FL90	32	1 1/4	54	10,3	24	92	80
AD-326312-FL90	32	1 1/4	63,5	12,7	24	92	80
AD-385410-FL90	38	1 1/2	54	10,3	30	106	86
AD-386312-FL90	38	1 1/2	63,5	12,7	30	106	90
AD-388013-FL90	38	1 1/2	79,4	12,7	30	106	90
AD-506313-FL90	50	2"	63,5	12,7	41	110	118
AD-508014-FL90	50	2"	79,4	12,7	41	136	122



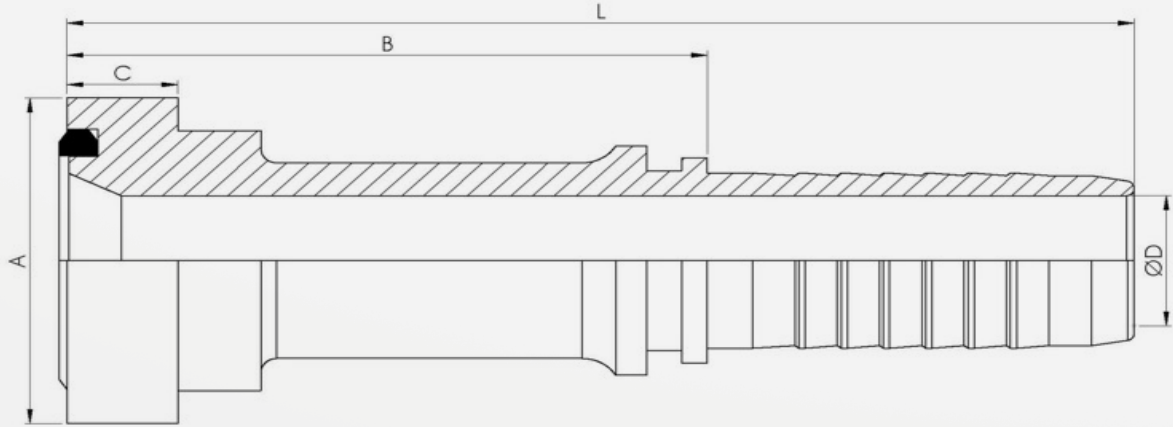
6000 SERİSİ FLANŞLI Z BÜKÜM HORTUM RAKORLARI
DOUBLE ELBOW FLANGE SAE 6000 PSI

MALZEME KODU MATERIAL CODE	HORTUM ÖLÇÜSÜ HOSE SIZE		FLANŞ ÖLÇÜSÜ FLANGE SIZE	C	ØD	L ₁	L ₂
	mm	inch					
AD-254810-FLZ-CAT	25	1"	47,6	10,3	19	208	75
AD-324810-FLZ-CAT	32	1 1/4"	47,6	10,3	24	193	70



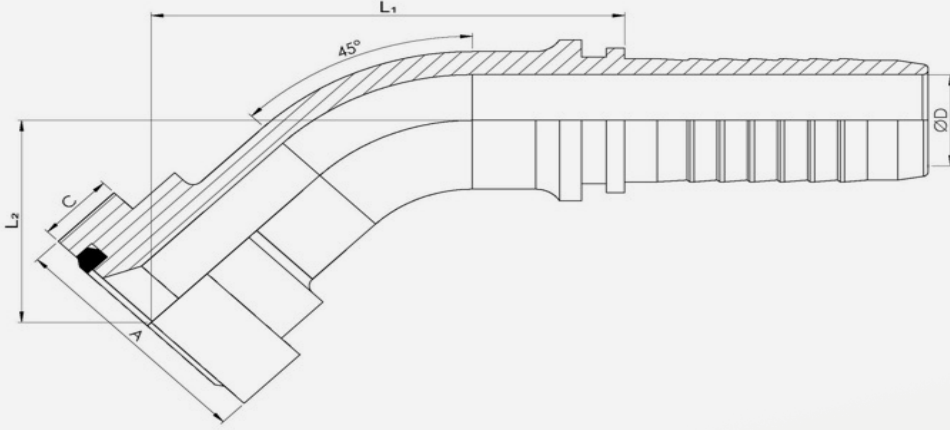
6000 SERİSİ KAPALI FLANŞLI DÜZ HORTUM RAKORLARI
BLANK FLANGE SAE 6000 PSI J518 CODE 62

MALZEME KODU MATERIAL CODE	HORTUM ÖLÇÜSÜ HOSE SIZE		FLANŞ ÖLÇÜSÜ FLANGE SIZE	C	ØD	B	L
	mm	inch					
AD-254810-KÖR-FLD	25	1"	47,6	10,3	19	74	129
AD-255410-KÖR-FLD	25	1"	54	10,3	19	68	123



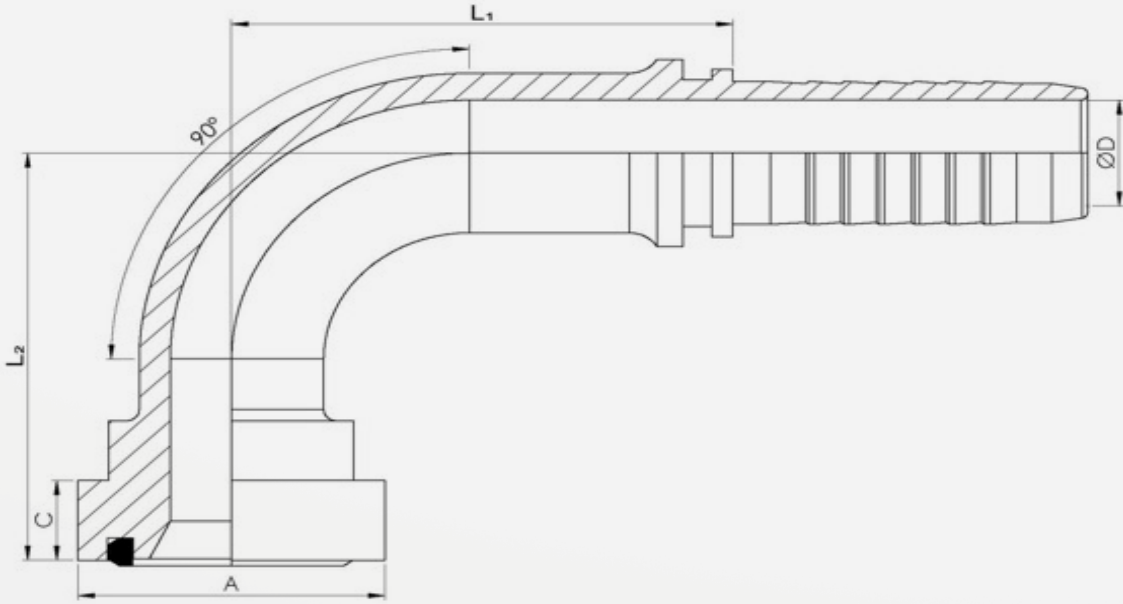
6000 SERİSİ FLANŞLI DÜZ KALIN HORTUM RAKORLARI
SAE SUPERCAT FLANGE

MALZEME KODU MATERIAL CODE	HORTUM ÖLÇÜSÜ HOSE SIZE		FLANŞ ÖLÇÜSÜ FLANGE SIZE	C	ØD	B	L
	mm	inch					
AD-134114-KFLD	12	1/2	41,3	14,3	9	68	101
AD-164114-KFLD	16	5/8	41,3	14,3	11,5	65,5	103
AD-194114-KFLD	19	3/4	41,3	14,3	14	66,5	111
AD-194714-KFLD	19	3/4	47,6	14,3	14	66,5	111
AD-195414-KFLD	19	3/4	54	14,3	14	69,8	114,3
AD-254114-KFLD	25	1"	41,3	14,3	19	69,5	124,5
AD-254414-KFLD	25	1"	44,4	14,3	19	80	135
AD-254714-KFLD	25	1"	47,6	14,3	19	82,5	137,5
AD-255114-KFLD	25	1"	50,8	14,3	19	76	131
AD-255414-KFLD	25	1"	54	14,3	19	76	131
AD-256314-KFLD	25	1"	63,5	14,3	19	70	125
AD-324814-KFLD	32	1 1/4"	47,6	14,3	24	76	141
AD-325414-KFLD	32	1 1/4"	54	14,3	24	76	141
AD-326314-KFLD	32	1 1/4"	64	14,3	24	72,5	137,5
AD-385414-KFLD	38	1 1/2"	54	14,3	30	89	154
AD-386314-KFLD	38	1 1/2"	63,5	14,3	30	86	151



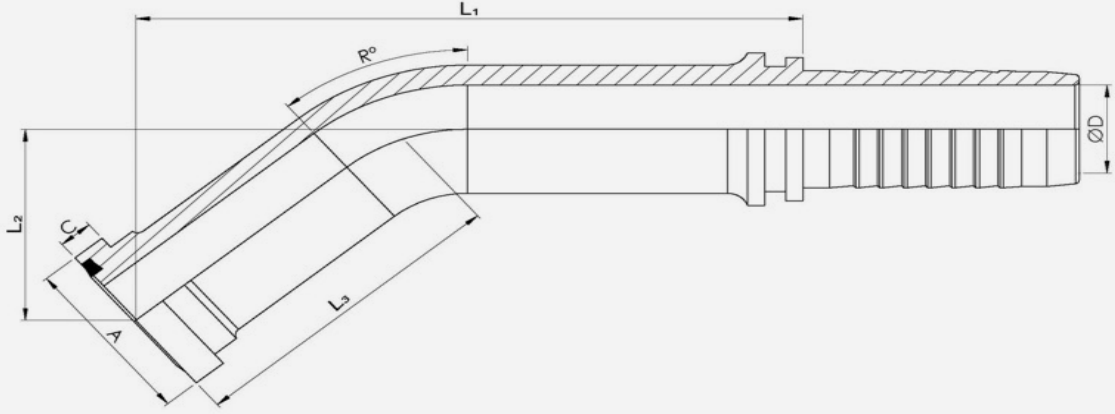
6000 SERİSİ FLANŞLI 45° KALIN HORTUM RAKORLARI
SAE SUPERCAT FLANGE 45°

MALZEME KODU MATERIAL CODE	HORTUM ÖLÇÜSÜ HOSE SIZE		FLANŞ ÖLÇÜSÜ FLANGE SIZE	C	ØD	L ₁	L ₂
	mm	inch					
AD-134114-KFL45	12	1/2	41,3	14,3	9	63	30
AD-164114-KFL45	16	5/8	41,3	14,3	11,5	71	32
AD-194114-KFL45	19	3/4	41,3	14,3	14	83	34
AD-194814-KFL45	19	3/4	47,6	14,3	14	83	34
AD-195414-KFL45	19	3/4	54	14,3	14	86	35
AD-245114-KFL45	25	1"	41,3	14,3	19	92	35
AD-254414-KFL45	25	1"	44,4	14,3	19	92	35
AD-254714-KFL45	25	1"	47,6	14,3	19	92	35
AD-255414-KFL45	25	1"	54	14,3	19	92	35
AD-256314-KFL45	25	1"	63,5	14,3	19	88	35
AD-324814-KFL45	32	1 1/4"	47,6	14,3	24	100	40
AD-325414-KFL45	32	1 1/4"	54	14,3	24	105	40
AD-326314-KFL45	32	1 1/4"	64	14,3	24	100	35
AD-385414-KFL45	38	1 1/2"	54	14,3	30	125	40
AD-386314-KFL45	38	1 1/2"	63,5	14,3	30	115	40



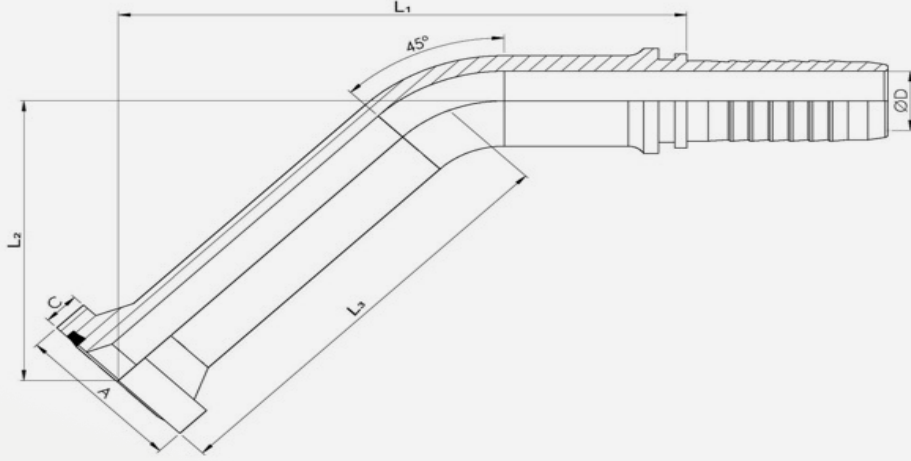
6000 SERİSİ FLANŞLI 90° KALIN HORTUM RAKORLARI
SAE SUPERCAT FLANGE 90°

MALZEME KODU MATERIAL CODE	HORTUM ÖLÇÜSÜ HOSE SIZE		FLANŞ ÖLÇÜSÜ FLANGE SIZE	C	ØD	L ₁	L ₂
	mm	inch					
AD-134114-KFL90	12	1/2	41,3	14,3	9	50	50
AD-164114-KFL90	16	5/8	41,3	14,3	11,5	55	60
AD-194114-KFL90	19	3/4	41,3	14,3	14	65	65
AD-194814-KFL90	19	3/4	47,6	14,3	14	65	65
AD-195414-KFL90	19	3/4	54	14,3	14	70	70
AD-254114-KFL90	25	1"	41,3	14,3	19	85	70
AD-254414-KFL90	25	1"	44,4	14,3	19	85	70
AD-254814-KFL90	25	1"	47,6	14,3	19	85	70
AD-255414-KFL90	25	1"	54	14,3	19	85	70
AD-256314-KFL90	25	1"	63,5	14,3	19	80	70
AD-324814-KFL90	32	1 1/4"	47,6	14,3	24	90	80
AD-325414-KFL90	32	1 1/4"	54	14,3	24	90	80
AD-326314-KFL90	32	1 1/4"	64	14,3	24	90	80
AD-385414-KFL90	38	1 1/2"	54	14,3	30	110	85
AD-386314-KFL90	38	1 1/2"	63,5	14,3	30	105	85



FLANŞLI 0° - 45° BASTON HORTUM RAKORLARI
SAE CODE 61 0° - 45° LONG DROP FITTINGS

MALZEME KODU ATERIAL CODE	HORTUM ÖLÇÜSÜ HOSE SIZE		FLANŞ ÖLÇÜSÜ FLANGE SIZE	C	ØD	R	L ₁	L ₂	L ₃
	mm	inch							
AD-194408-FLU14-155	19	3/4	44,4	8,3	14	14°	162	20	155
AD-254408-FLU30°-105	25	1"	44,4	8,3	19	30°	180	52	105
AD-254408-FLU14-190	25	1"	44,4	8,3	19	14°	198	23	190
AD-324408-FLU40-80	32	1"1/4	44,4	8,3	24	40°	157	52	80
AD-325108-FLU18°	32	1"1/4	50,8	8,3	24	18°	120	17	55

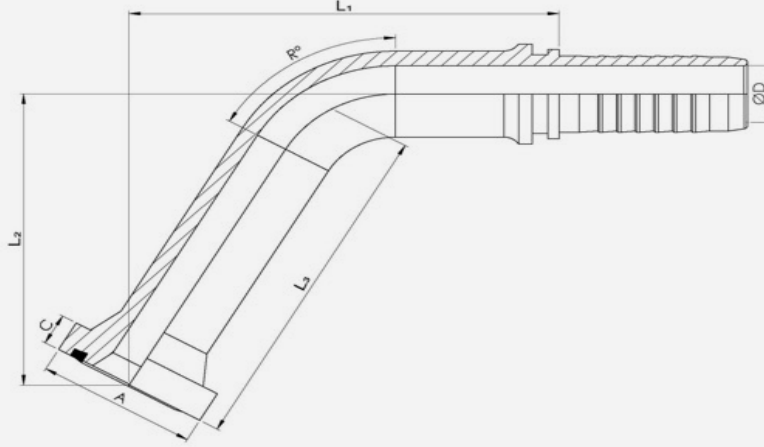


FLANŞLI 3000 SERİSİ 45° BASTON HORTUM RAKORLARI
SAE CODE 61 45° LONG DROP FITTINGS

MALZEME KODU ATERIAL CODE	HORTUM ÖLÇÜSÜ HOSE SIZE		FLANŞ ÖLÇÜSÜ FLANGE SIZE	C	ØD	L ₁	L ₂	L ₃
	mm	inch						
AD-193807-FLU45°-65	19	3/4	38,1	7,3	14	102	47	65
AD-194408-FLU45°-60	19	3/4	44,4	8,3	14	101	43	60
AD-255408-FLU45-200	25	1"	44,4	8,30	19	148	142	200

FLANŞLI 6000 SERİSİ 45° BASTON HORTUM RAKORLARI
SAE CODE 62 45° LONG DROP FITTINGS

MALZEME KODU ATERIAL CODE	HORTUM ÖLÇÜSÜ HOSE SIZE		FLANŞ ÖLÇÜSÜ FLANGE SIZE	C	ØD	L ₁	L ₂	L ₃
	mm	inch						
AD-194110-FLU45- 85	19	3/4	41,3	10,3	14	141	58	80
AD-254810-FLU45°-65	25	1"	47,6	10,3	19	113	47	65
AD-254810-FLU45°-105	25	1"	47,6	10,3	19	140	75	105
AD-254810-FLU45°-125	25	1"	47,6	10,3	19	148	90	125

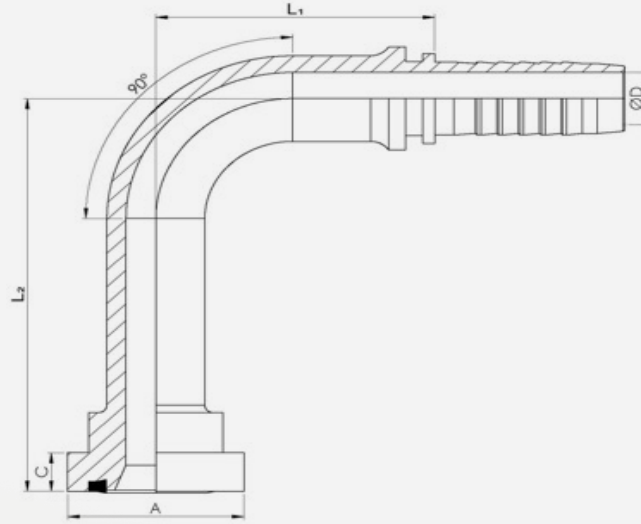


FLANŞLI 3000 SERİSİ 60° BASTON HORTUM RAKORLARI
SAE CODE 61 60° LONG DROP FITTINGS

MALZEME KODU ATERIAL CODE	HORTUM ÖLÇÜSÜ HOSE SIZE		FLANŞ ÖLÇÜSÜ FLANGE SIZE	C	ØD	R	L ₁	L ₂	L ₃
	mm	inch							
AD-193807-FLU60-85	19	3/4	38,1	7,3	14	60°	103	75	85
AD-193807-FLU60-120	19	3/4	38,1	7,3	14	60°	126	106	120
AD-193807-FLU60-150	19	3/4	38,1	7,3	14	60°	152	132	150
AD-193807-FLU60°-170	19	3/4	38,1	7,3	14	60°			

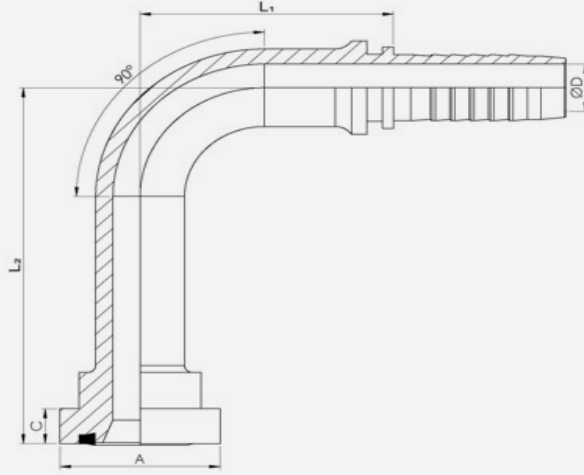
FLANŞLI 6000 SERİSİ 60° BASTON HORTUM RAKORLARI
SAE CODE 62 60° LONG DROP FITTINGS

MALZEME KODU ATERIAL CODE	HORTUM ÖLÇÜSÜ HOSE SIZE		FLANŞ ÖLÇÜSÜ FLANGE SIZE	C	ØD	R	L ₁	L ₂	L ₃
	mm	inch							
AD-194810-FLU60-85	19	3/4	47,6	10,3	14	60°	152	43	85
AD-254810-FLU60°-110	25	1"	47,6	10,3	19	60°	140	75	110
AD-325410-FLU83-60	32	1"1/4	54,0	10,3	24	60°	113	75	83



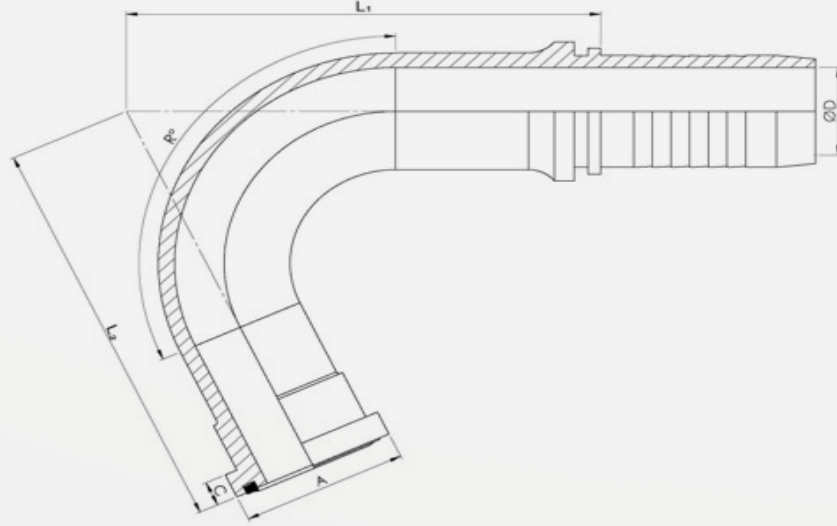
FLANŞLI 3000 SERİSİ 90° BASTON HORTUM RAKORLARI
SAE CODE 61 90° LONG DROP FITTINGS

MALZEME KODU MATERIAL CODE	HORTUM ÖLÇÜSÜ HOSE SIZE		FLANŞ ÖLÇÜSÜ FLANGE SIZE	C	ØD	L ₁	L ₂
	mm	inch					
AD-133007-FLB100	12	1/2	30,2	7,3	12,4	57	100
AD-163007-FLB100	16	5/8	30,2	7,3	11,5	57	100
AD-163007-FLB140	16	5/8	30,2	7,3	11,5	60	140
AD-163807-FLB120	16	5/8	38,1	7,3	11,5	58	120
AD-193807-FLB90	19	3/4	38,1	7,3	14	67	90
AD-193807-FLB100	19	3/4	38,1	7,3	14	69	100
AD-193808-FLB120	19	3/4	38,1	7,3	14	65	120
AD-193808-FLB130	19	3/4	38,1	7,3	14	65	130
AD-193808-FLB150	19	3/4	38,1	7,3	14	67	150
AD-193807-FLB180	19	3/4	38,1	7,3	14	64	180
AD-194408-FLB100	19	3/4	44,4	8,3	14	59	100
AD-194408-FLB130	19	3/4	44,4	8,3	14	63	130
AD-194408-FLB155	19	3/4	44,4	8,3	14	63	155
AD-194408-FLB200	19	3/4	44,4	8,3	14	71	200
AD-195008-FLB120	19	3/4	50,8	8,3	14	66	120
AD-253807-FLB100	25	1"	38,1	7,3	19	75	100
AD-253808-FLB140	25	1"	38,1	7,3	19	78	140
AD-253807-FLB175	25	1"	38,1	7,3	19	72	175
AD-254408-FLB 90	25	1"	44,4	8,3	19	76	90
AD-254408-FLB100	25	1"	44,4	8,3	19	76	100
AD-254408-FLB120	25	1"	44,4	8,3	19	73	120
AD-254408-FLB130	25	1"	44,4	8,3	19	72	130
AD-254408-FLB145	25	1"	44,4	8,3	19	74	145
AD-254408-FLB175	25	1"	44,4	8,3	19	76	175
AD-254408-FLB190	25	1"	44,4	8,3	19	72	190
AD-254408-FLB230	25	1"	44,4	8,3	19	74	230
AD-255008-FLB118	25	1"	50,8	8,3	19	74	118
AD-255008-FLB145	25	1"	50,8	8,3	19	76	145
AD-255008-FLB200	25	1"	50,8	8,3	19	78	200
AD-256008-FLB150	25	1"	60,3	10,3	19	84	150
AD324408-FLB120	32	1 1/4	44,4	8,3	24	86	120
AD-324408-FLB150	32	1 1/4	44,4	8,3	24	95	150
AD-324408-FLB200	32	1 1/4	44,4	8,3	24	93	200
AD-325008-FLB95	32	1 1/4	50,8	8,3	24	96	95
AD-325108-FLB110	32	1 1/4	50,8	8,3	24	88	110
AD-325008-FLB145	32	1 1/4	50,8	8,3	24	93	145
AD-326008-FLB135	32	1 1/4	60,3	8,3	24	100	135
AD-326413-FLB125	32	1 1/4	63,5	12,7	24	91	125
AD-386008-FLB115	38	1 1/2	60,3	8,3	30	95	115
AD-386008-FLB150	38	1 1/2	60,3	8,3	30	97	150
AD-386008-FLB175	38	1 1/2	60,3	8,3	30	91	175
AD-386010-FLB230	38	1 1/2	60,3	8,3	30	101	230
AD-507110-FLB140	50	2"	71,4	10,3	41	116	140



FLANŞLI 3000 SERİSİ 90° BASTON HORTUM RAKORLARI
SAE CODE 61 90° LONG DROP FITTINGS

MALZEME KODU MATERIAL CODE	HORTUM ÖLÇÜSÜ HOSE SIZE		FLANŞ ÖLÇÜSÜ FLANGE SIZE	C	ØD	L ₁	L ₂
	mm	inch					
AD-164110-FLB120	16	5/8	41,3	10,3	11,5	54	120
AD-194110-FLB105	19	3/4	41,3	10,3	14	66	105
AD-194110-FLB130	19	3/4	41,3	10,3	14	65	130
AD-194110-FLB155	19	3/4	41,3	10,3	14	63	155
AD-194110-FLB200	19	3/4	41,3	10,3	14	63	200
AD-194810-FLB100	19	3/4	47,6	10,3	14	65	100
AD-194810-FL128	19	3/4	47,6	10,3	14	67	128
AD-194810-FLB150	19	3/4	47,6	10,3	14	65	150
AD-254110-FLB120	25	1"	41,3	10,3	19	80	120
AD-254110-FLB140	25	1"	41,3	10,3	19	80	140
AD-254110-FLB190	25	1"	41,3	10,3	19	80	190
AD-254810-FLB085	25	1"	47,6	10,3	19	76	85
AD-254810-FLB100	25	1"	47,6	10,3	19	74	100
AD-254810-FLB125	25	1"	47,6	10,3	19	80	125
AD-254810-FLB145	25	1"	47,6	10,3	19	80	145
AD-254810-FLB180	25	1"	47,6	10,3	19	80	180
AD-254810-FLB200	25	1"	47,6	10,3	19	74	200
AD-254810-FLB230	25	1"	47,6	10,3	19	76	230
AD-255410-FLB100	25	1"	54	10,3	19	75	100
AD-255410-FLB120	25	1"	54	10,3	19	73	120
AD-255410-FLB145	25	1"	54	10,3	19	78	145
AD-255410-FLB175	25	1"	54	10,3	19	82	175
AD-255410-FLB200	25	1"	54	10,3	19	78	200
AD-255410-FLB260	25	1"	54	10,3	19	76	260
AD-325410-FLB110	32	1 1/4	54	10,3	24	98	110
AD-325410-FLB135	32	1 1/4	54	10,3	24	92	135
AD-325410-FLB150	32	1 1/4	54	10,3	24	94	150
AD-325410-FLB170	32	1 1/4	54	10,3	24	98	170
AD-325410-FLB200	32	1 1/4	54	10,3	24	89	200
AD-325410-FLB230	32	1 1/4	54	10,3	24	91	230
AD-326413-FLB125	32	1 1/4	63,5	12,7	24	91	125
AD-386313-FLB130	38	1 1/2	63,5	12,7	30	99	130
AD-386313-FLB150	38	1 1/2	63,5	12,7	30	99	150

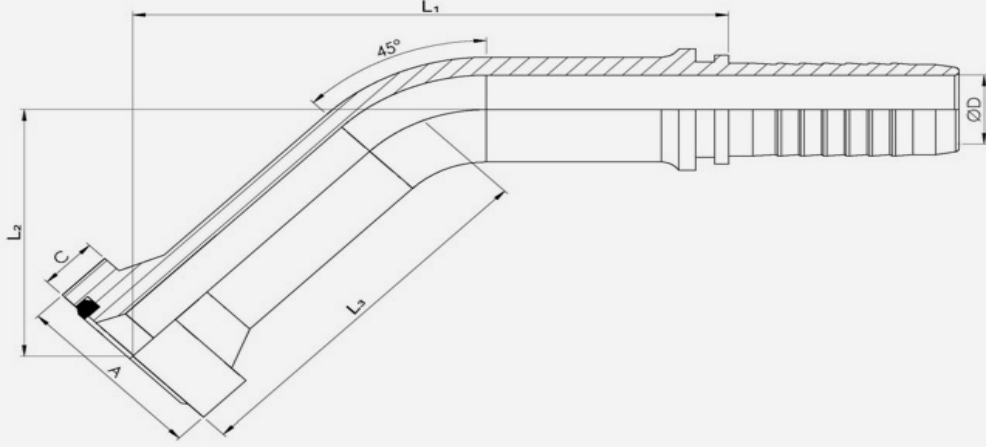


FLANŞLI 3000 SERİSİ 90°'DEN BÜYÜK BASTON HORTUM RAKORLARI
SAE CODE 61 MORE THAN 90° LONG DROP FITTINGS

MALZEME KODU ATERIAL CODE	HORTUM ÖLÇÜSÜ HOSE SIZE		FLANŞ ÖLÇÜSÜ FLANGE SIZE	C	ØD	R	L ₁	L ₂
	mm	inch						
AD-193807-FLB120°	19	3/4	38,1	7,3	14	120°	137	115
AD-254408-FL110°	25	1"	44,4	8,3	19			
AD-255008-FL120°	25	1"	50,8	8,3	19	120°	133	156
AD-324408-FL120°	32	1 1/4"	44,4	8,3	24	120°	136	153
AD-325008-FL120°	32	1 1/4"	50,8	8,3	24	120°	151	174
AD-385008-FL115°	38	1 1/2"	50,8	8,3	30	115°	144	134

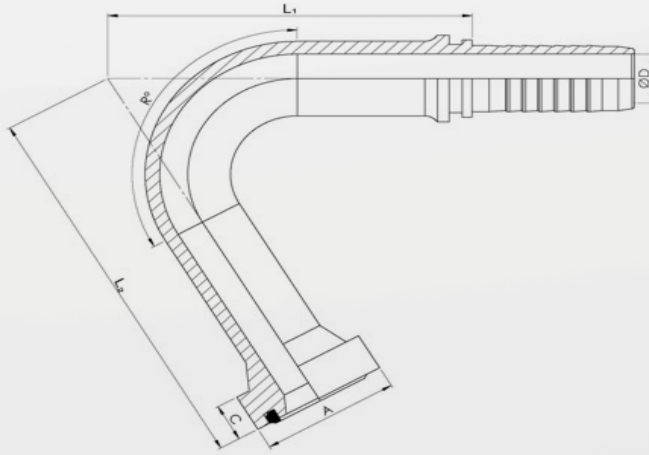
FLANŞLI 6000 SERİSİ 90°'DEN BÜYÜK BASTON HORTUM RAKORLARI
SAE CODE 62 MORE THAN 90° LONG DROP FITTINGS

MALZEME KODU ATERIAL CODE	HORTUM ÖLÇÜSÜ HOSE SIZE		FLANŞ ÖLÇÜSÜ FLANGE SIZE	C	ØD	R	L ₁	L ₂
	mm	inch						
AD-194110-FL120°	19	3/4	41,3	10,3	14	130°	151	132
AD-194110-FL-130°	19	3/4	41,3	10,3	14	130°	143	132
AD-194710-FL120°	19	3/4	47,6	10,3	14	130°	141	130
AD-194710-FL130°	19	3/4	47,6	10,3	14	130°	133	130
AD-254408-FL130°	25	1"	44,4	8,3	19	130°	122	156
AD-254810-230-FL120°	25	1"	47,6	10,3	19	120°	216	230
AD-254810-FL120°	25	1"	47,6	10,3	19	135°	128	146
AD-255410-FL120°	25	1"	54	10,3	19	120°	142	147
AD-255410-FL110°	32	1 1/4"	54	10,3	24			
AD-325410-FL115°	32	1 1/4"	54	10,3	24	115°	149	142



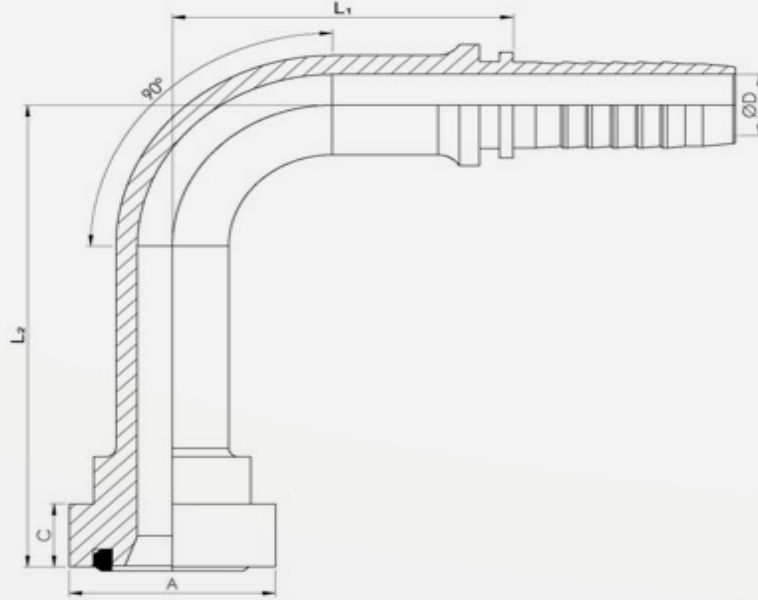
KALIN FLANŞLI 45° BASTON HORTUM RAKORLARI
SAE SUPERCAT 45° LONG DROP FITTING

MALZEME KODU ATERIAL CODE	HORTUM ÖLÇÜSÜ HOSE SIZE		FLANŞ ÖLÇÜSÜ FLANGE SIZE	C	ØD	L ₁	L ₂	L ₃
	mm	inch						
AD-254814-FLU45°-95	25	1"	47,6	14,3	19	142	68	95
AD-254814-FLU45°-125	25	1"	47,6	14,3	19	164	90	125
AD-324814-KFLU45°-125	32	1 1/4"	47,6	14,3	24	148	90	125



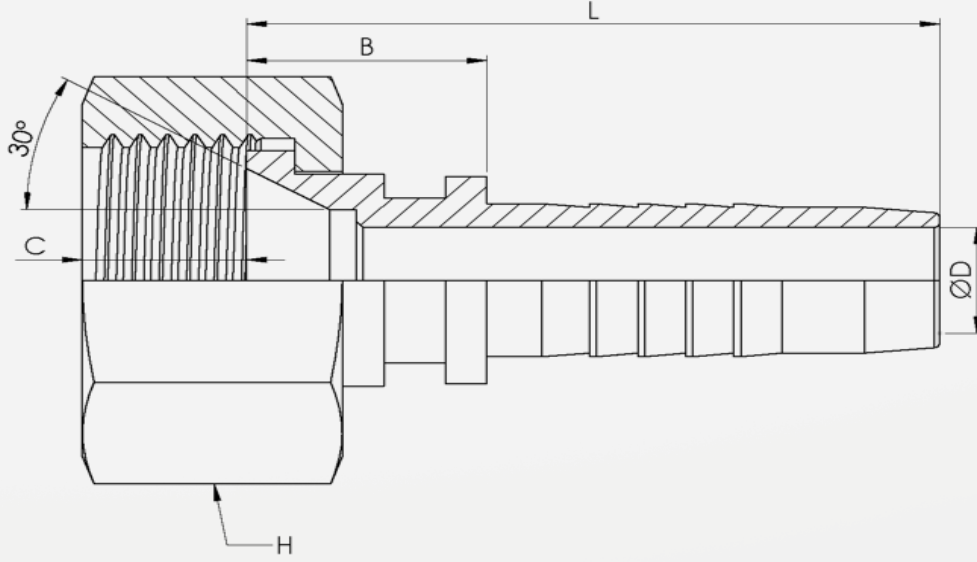
KALIN FLANŞLI 120° BASTON HORTUM RAKORLARI
SAE SUPERCAT 120° LONG DROP FITTING

MALZEME KODU ATERIAL CODE	HORTUM ÖLÇÜSÜ HOSE SIZE		FLANŞ ÖLÇÜSÜ FLANGE SIZE	C	ØD	L ₁	L ₂	L ₃
	mm	inch						
AD-254814-KFL120°	25	1"	47,6	14,3	19	120°	124	143
AD-255414-KFL120°	25	1"	54	14,3	19	120°	123	154
AD-325414-KFL120°	32	1 1/4"	54	14,3	24	120°	143	151



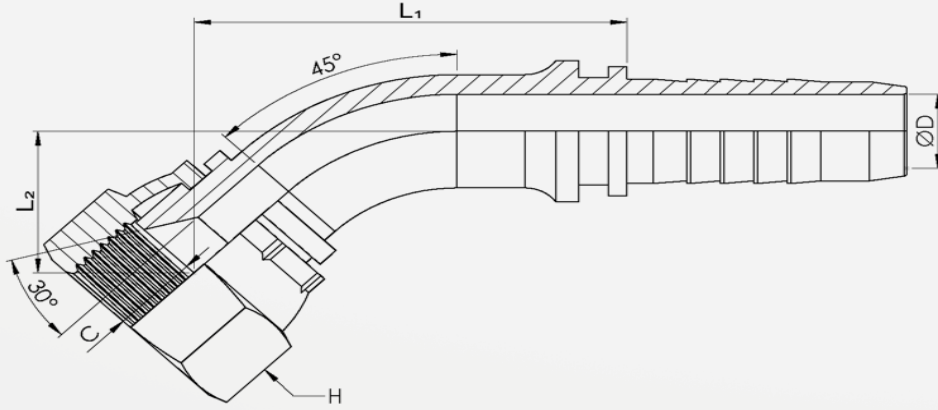
KALIN FLANŞLI 90° BASTON HORTUM RAKORLARI
SAE SUPERCAT 90° LONG DROP FITTING

MALZEME KODU MATERIAL CODE	HORTUM ÖLÇÜSÜ HOSE SIZE		FLANŞ ÖLÇÜSÜ FLANGE SIZE	C	ØD	L ₁	L ₂
	mm	inch					
AD-194114-KFLB105	19	3/4	41,3	14,3	14	69	105
AD-194114-KFLB130	19	3/4	41,3	14,3	14	65	130
AD-194114-FLB155	19	3/4	41,3	14,3	14	72	155
AD-254814-KFLB125	25	1"	47,6	14,3	19	86	125
AD-254814-KFLB145	25	1"	47,6	14,3	19	88	145
AD-255414-KFLB145	25	1"	54	14,3	19	84	145
AD-255414-FLB175	25	1"	54	14,3	19	86	175
AD-324814-KFLB125	32	1 1/4	47,6	14,3	24	100	125
AD-325414-KFLB125	32	1 1/4	54	14,3	24	85	125
AD-325414-KFLB150	32	1 1/4	54	14,3	24	97	150



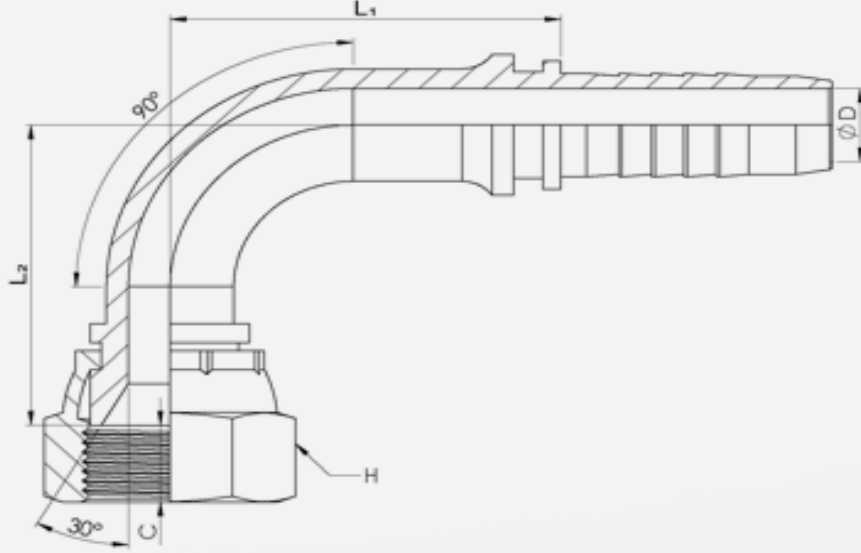
METRİK KOMATSU SOMUNLU DÜZ HORTUM RAKORLARI
METRIC KOMATSU FEMALE

MALZEME KODU ATERIAL CODE	HORTUM ÖLÇÜSÜ HOSE SIZE		SOMUN ÖLÇÜSÜ NUT SIZE	B	L	C	ØD	H
	mm	inch						
AD-0612-MİSD	06	1/4	M12*1,5	13,6	41,1	7,2	4	16
AD-0614-MİSD	06	1/4	M14*1,5	14,6	42,1	8	4	17
AD-0618-MİSD	06	1/4	M18*1,5	14,6	42,1	9	4	22
AD-0814-MİSD	08	5/16	M14*1,5	15	43,5	8	5	17
AD-0816-MİSD	08	5/16	M16*1,5	16	44,5	8,5	5	19
AD-0818-MİSD	08	5/16	M18*1,5	15	43,5	9	5	22
AD-0820-MİSD	08	5/16	M20*1,5	17,5	46	9,5	5	24
AD-1016-MİSD	10	3/8	M16*1,5	15,8	45,8	8,5	6	19
AD-1018-MİSD	10	3/8	M18*1,5	15	45	9	6	22
AD-1020-MİSD	10	3/8	M20*1,5	17,5	47,5	9,5	6	24
AD-1318-MİSD	12	1/2	M18*1,5	16,2	49,2	9	9	22
AD-1320-MİSD	12	1/2	M20*1,5	17	50	9,7	9	24
AD-1322-MİSD	12	1/2	M22*1,5	21	54	13	9	27
AD-1324-MİSD	12	1/2	M24*1,5	17,5	50,5	12	9	30
AD-1622-MİSD	16	5/8	M22*1,5	20,9	58,4	13	11,5	27
AD-1624-MİSD	16	5/8	M24*1,5	21,9	59,4	12	11,5	30
AD-1626-MİSD	16	5/8	M26*1,5	19	56,5	11	11,5	32
AD-1930-MİSD	19	3/4	M30*1,5	22,3	66,8	15	14	36
AD-1933-MİSD	19	3/4	M33*1,5	29,4	73,9	15,9	14	41
AD-2533-MİSD	25	1"	M33*1,5	29,4	84,4	15,9	19	41
AD-3236-MİSD	32	1"1/4	M36*1,5	29,3	94,3	16,7	24	46
AD-3242-MİSD	32	1"1/4	M42*1,5	27,3	92,3	18,7	24	50
AD-3842-MİSD	38	1"1/2	M42*1,5	27,3	92,3	18,7	30	50



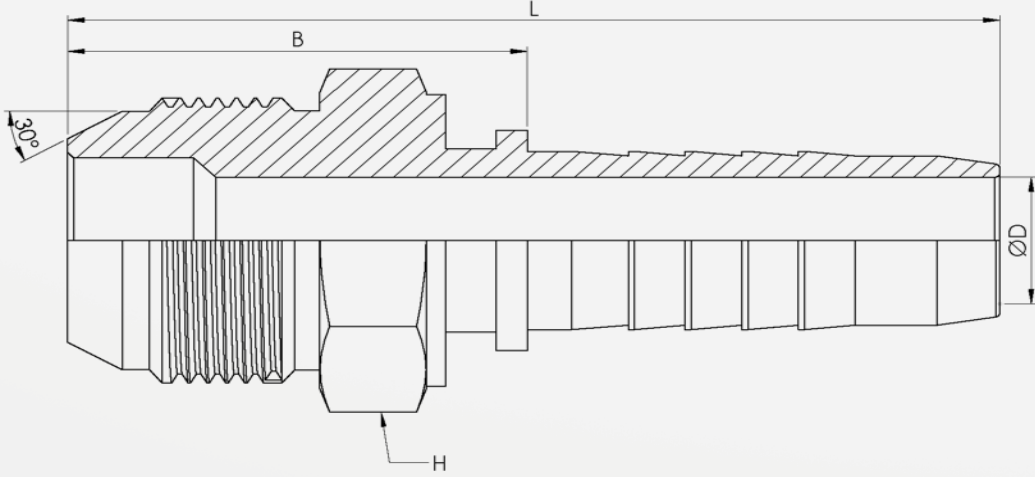
METRİK KOMATSU SOMUNLU 45° HORTUM RAKORLARI
METRIC KOMATSU FEMALE 45°

MALZEME KODU ATERIAL CODE	HORTUM ÖLÇÜSÜ HOSE SIZE		SOMUN ÖLÇÜSÜ NUT SIZE	L ₁	L ₂	C	ØD	H
	mm	inch						
AD-0612-MİS45	06	1/4	M12*1,5	43	18	7,2	4	16
AD-0614-MİS45	06	1/4	M14*1,5	42	13	8	4	17
AD-0618-MİS45	06	1/4	M18*1,5	44	14	9	4	22
AD-0816-MİS45	08	5/16	M16*1,5	37	14	8,5	5	19
AD-0818-MİS45	08	5/16	M18*1,5	45	12	9	5	22
AD-0820-MİS45	08	5/16	M20*1,5	45	14	9,5	5	24
AD-1016-MİS45	10	3/8	M16*1,5	47	15	8,5	6	19
AD-1018-MİS45	10	3/8	M18*1,5	47	13	9	6	22
AD-1020-MİS45	10	3/8	M20*1,5	45	13	9,5	6	24
AD-1318-MİS45	12	1/2	M18*1,5	54	18	9	9	22
AD-1320-MİS45	12	1/2	M20*1,5	54	17	9,7	9	24
AD-1322-MİS45	12	1/2	M22*1,5	52	17	13	9	27
AD-1324-MİS45	12	1/2	M24*1,5	48	18	12	9	30
AD-1624-MİS45	16	5/8	M24*1,5	60	23	12	11,5	30
AD-1626-MİS45	16	5/8	M26*1,5	56	22	11	11,5	32
AD-1930-MİS45	19	3/4	M30*1,5	63	27	15	14	36
AD-2533-MİS45	25	1"	M33*1,5	82	36	15,9	19	41
AD-3236-MİS45	32	1"1/4	M36*1,5	110	40	16,7	24	46
AD-3242-MİS45	32	1"1/4	M42*1,5	100	36	18,7	24	50



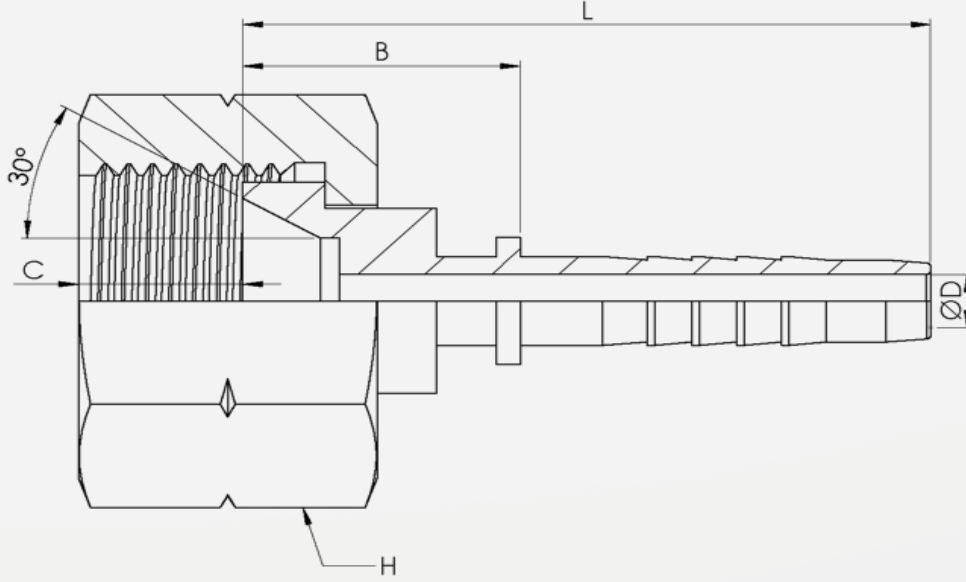
METRİK KOMATSU SOMUNLU 90° HORTUM RAKORLARI
METRIC KOMATSU FEMALE 90°

MALZEME KODU ATERIAL CODE	HORTUM ÖLÇÜSÜ HOSE SIZE		SOMUN ÖLÇÜSÜ NUT SIZE	L ₁	L ₂	C	ØD	H
	mm	inch						
AD-0612-MİS90	06	1/4	M12*1,5	37	25	7,2	4	16
AD-0614-MİS90	06	1/4	M14*1,5	35	25	8	4	17
AD-0618-MİS90	06	1/4	M18*1,5	37	25	9	4	22
AD-0816-MİS90	08	5/16	M16*1,5	34	28	8,5	5	19
AD-0818-MİS90	08	5/16	M18*1,5	35	27	9	5	22
AD-0820-MİS90	08	5/16	M20*1,5	37	27	9,5	5	24
AD-1016-MİS90	10	3/8	M16*1,5	34	33	8,5	6	19
AD-1018-MİS90	10	3/8	M18*1,5	38	28	9	6	22
AD-1020-MİS90	10	3/8	M20*1,5	33	30	9,5	6	24
AD-1318-MİS90	12	1/2	M18*1,5	43	40	9	9	22
AD-1320-MİS90	12	1/2	M20*1,5	47	36	9,7	9	24
AD-1322-MİS90	12	1/2	M22*1,5	45	38	13	9	27
AD-1324-MİS90	12	1/2	M24*1,5	46	39	12	9	30
AD-1624-MİS90	16	5/8	M24*1,5	54	48	12	11,5	30
AD-1626-MİS90	16	5/8	M26*1,5	47	47	11	11,5	32
AD-1930-MİS90	19	3/4	M30*1,5	65	54	15	14	36
AD-2533-MİS90	25	1"	M33*1,5	72	70	15,9	19	41
AD-3236-MİS90	32	1"1/4	M36*1,5	97	78	16,7	24	46
AD-3242-MİS90	32	1"1/4	M42*1,5	97	80	18,7	24	50



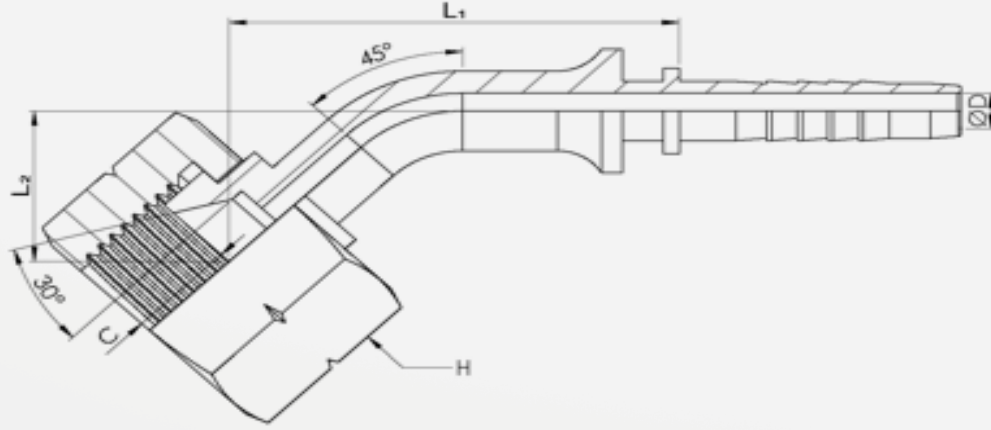
METRİK KOMATSU DÜZ ERKEK HORTUM RAKORLARI
KOMATSU MALE

MALZEME KODU MATERIAL CODE	HORTUM ÖLÇÜSÜ HOSE SIZE		DIŞ ÖLÇÜSÜ THREAD SIZE	B	L	ØD	H
	mm	inch					
AD-0614-KME	06	1/4	M14*1,5	28,6	56,1	4	17
AD-0814-KME	08	5/16	M14*1,5	29	57,5	5	14
AD-0816-KME	08	5/16	M16*1,5	29	57,5	5	16
AD-0818-KME	08	5/16	M18*1,5	29	57,5	5	19
AD-0820-KME	08	5/16	M20*1,5	30	58,5	5	22
AD-1016-KME	10	3/8	M16*1,5	29	59	6	16
AD-1018-KME	10	3/8	M18*1,5	29	59	6	19
AD-1020-KME	10	3/8	M20*1,5	30	60	6	22
AD-1318-KME	12	1/2	M18*1,5	30,5	63,5	9	19
AD-1322-KME	12	1/2	M22*1,5	36	69	9	22
AD-1324-KME	12	1/2	M24*1,5	35,5	68,5	9	24
AD-1624-KME	16	5/8	M24*1,5	35,5	73	11,5	24
AD-1626-KME	16	5/8	M26*1,5	36,5	74	11,5	27
AD-1930-KME	19	3/4	M30*1,5	40,3	84,8	14	30
AD-2533-KME	25	1"	M33*1,5	47,8	102,8	19	36
AD-3236-KME	32	1"1/4	M36*1,5	48	113	24	41
AD-3242-KME	32	1"1/4	M42*1,5	48	113	24	46



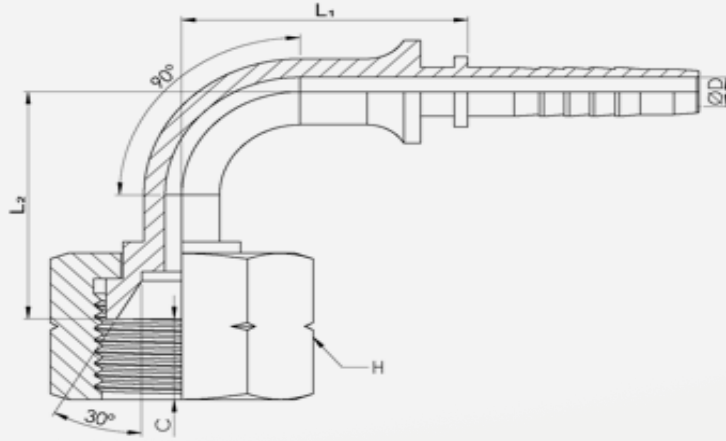
BORU DIŞI İÇE HAVŞA SOMUNLU DÜZ HORTUM RAKORLARI
BSPF FEMALE 60° INNER CONE FITTINGS

MALZEME KODU ATERIAL CODE	HORTUM ÖLÇÜSÜ HOSE SIZE		SOMUN ÖLÇÜSÜ NUT SIZE	B	L	C	ØD	H
	mm	inch						
AD-0510-RİSD	05	3/16	1/8-28 R	13	35,4	6,7	3	14
AD-0610-RİSD	06	1/4	1/8-28 R	13,1	40,6	6,7	4	14
AD-0613-RİSD	06	1/4	1/4-19 R	14,3	41,8	7,5	4	17
AD-0617-RİSD	06	1/4	3/8-19 R	17,6	45,1	8,2	4	22
AD-0621-RİSD	06	1/4	1/2-14 R	18,6	46,1	11	4	27
AD-0817-RİSD	08	5/16	3/8-19 R	17,5	46	8,2	5	22
AD-0821-RİAT	08	5/16	1/2-14 R	18,5	47	11	5	27
AD-1017-RİSD	10	3/8	3/8-19 R	17,5	47,5	8,2	6	22
AD-1021-RİSD	10	3/8	1/2-14 R	19	49	11	6	27
AD-1321-RİSD	12	1/2	1/2-14 R	19,7	52,7	10,7	9	27
AD-1626-RİSD	16	5/8	3/4-14 R	19,5	57	14,7	11,5	32
AD-1926-RİSD	19	3/4	3/4-14 R	19,8	64,3	14,7	14	32
AD-2533-RİSD	25	1"	1"-11 R	25,5	80,5	15,8	19	41
AD-3242-RİSD	32	1 1/4"	1 1/4"-11 R	28,2	93,2	18,7	24	50
AD-3848-RİSD	38	1 1/2"	1 1/2"-11 R	28	93	18,5	30	55
AD-5060-RİSD	50	2"	2"-11 R	33,3	98,3	19,7	41	70



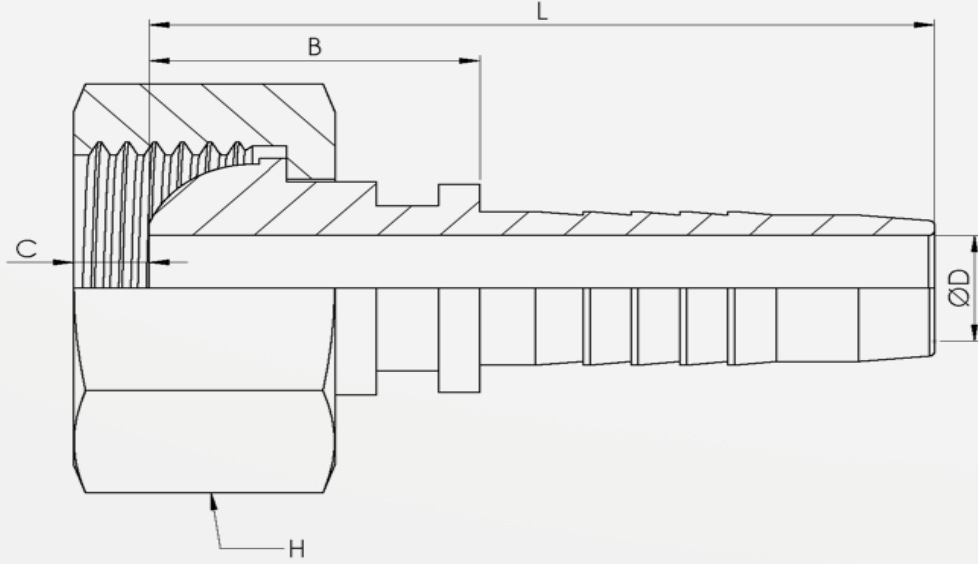
BORU DIŞI İÇE HAVŞA SOMUNLU 45° HORTUM RAKORLARI
45° BSPP FEMALE 60° INNER CONE FITTING

MALZEME KODU ATERIAL CODE	HORTUM ÖLÇÜSÜ HOSE SIZE		SOMUN ÖLÇÜSÜ NUT SIZE	L ₁	L ₂	C	ØD	H
	mm	inch						
AD-0510-RİS45	05	3/16	1/8-28 R	32,5	13	6,7	3	14
AD-0610-RİS45	06	1/4	1/8-28 R	39,4	13	6,7	4	14
AD-0613-RİS45	06	1/4	1/4-19 R	40	14	7,5	4	17
AD-0617-RİS45	06	1/4	3/8-19 R	41,4	16	8,2	4	22
AD-0621-RİS45	06	1/4	1/2-14 R	38,4	17	11	4	27
AD-0817-RİS45	08	5/16	3/8-19 R	35	18	8,2	5	22
AD-0821-RİS45	08	5/16	1/2-14 R	36	19	11	5	27
AD-1017-RİS45	10	3/8	3/8-19 R	44	18	8,2	6	22
AD-1021-RİS45	10	3/8	1/2-14 R	52	16	11	6	27
AD-1321-RİS45	12	1/2	1/2-14 R	44,5	21	10,7	9	27
AD-1626-RİS45	16	5/8	3/4-14 R	59,5	26	14,7	11,5	32
AD-1926-RİS45	19	3/4	3/4-14 R	65	28	14,7	14	32
AD-2533-RİS45	25	1"	1"-11 R	82,2	36	15,8	19	41
AD-3242-RİS45	32	1 1/4	1 1/4-11 R	94	42	18,7	24	50
AD-3848-RİS45	38	1 1/2	1 1/2-11 R	121	50	18,5	30	55
AD-5060-RİS45	50	2"	2"-11 R	135	45	19,7	41	70



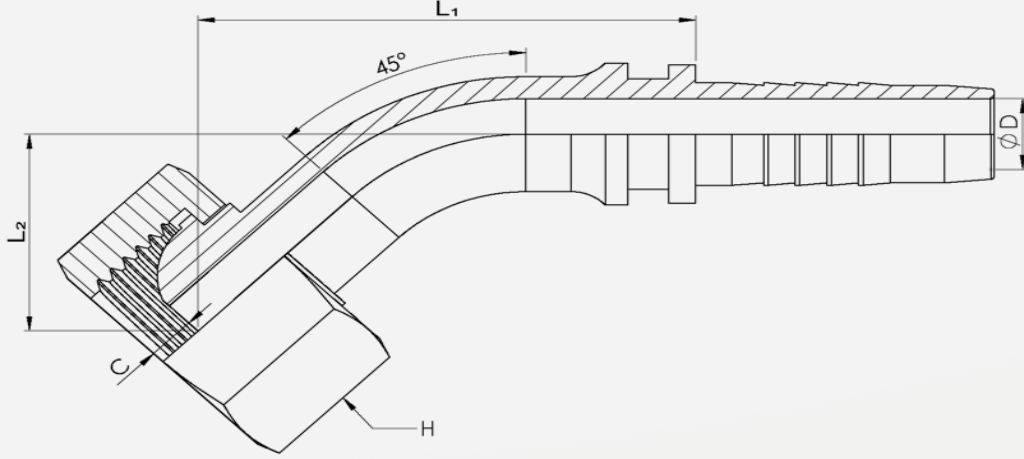
BORU DIŞI İÇE HAVŞA SOMUNLU 90° HORTUM RAKORLARI
90° BSPP FEMALE 60° INNER CONE FITTING

MALZEME KODU ATERIAL CODE	HORTUM ÖLÇÜSÜ HOSE SIZE		SOMUN ÖLÇÜSÜ NUT SIZE	L ₁	L ₂	C	ØD	H
	mm	inch						
AD-0510-RİS90	05	3/16	1/8-28 R	24,5	28,5	6,7	3	14
AD-0610-RİS90	06	1/4	1/8-28 R	29,4	28	6,7	4	14
AD-0613-RİS90	06	1/4	1/4-19 R	30,4	30	7,5	4	17
AD-0617-RİS90	06	1/4	3/8-19 R	30,4	32	8,2	4	22
AD-0621-RİS90	06	1/4	1/2-14 R	28,4	31	11	4	27
AD-0817-RİS90	08	5/16	3/8-19 R	29	31,5	8,2	5	22
AD-0821-RİS90	08	5/16	1/2-14 R	30	32	11	5	27
AD-1017-RİS90	10	3/8	3/8-19 R	32	32	8,2	6	22
AD-1021-RİS90	10	3/8	1/2-14 R	37	32	11	6	27
AD-1321-RİS90	12	1/2	1/2-14 R	37,5	44,5	10,7	9	27
AD-1626-RİS90	16	5/8	3/4-14 R	47,5	47	14,7	11,5	32
AD-1926-RİS90	19	3/4	3/4-14 R	54,2	56	14,7	14	32
AD-2533-RİS90	25	1"	1"-11 R	66,2	65	15,8	19	41
AD-3242-RİS90	32	1 1/4"	1 1/4"-11 R	86	82	18,7	24	50
AD-3848-RİS90	38	1 1/2"	1 1/2"-11 R	94	94	18,5	30	55
AD-5060-RİS90	50	2"	2"-11 R	110	107	19,7	41	70



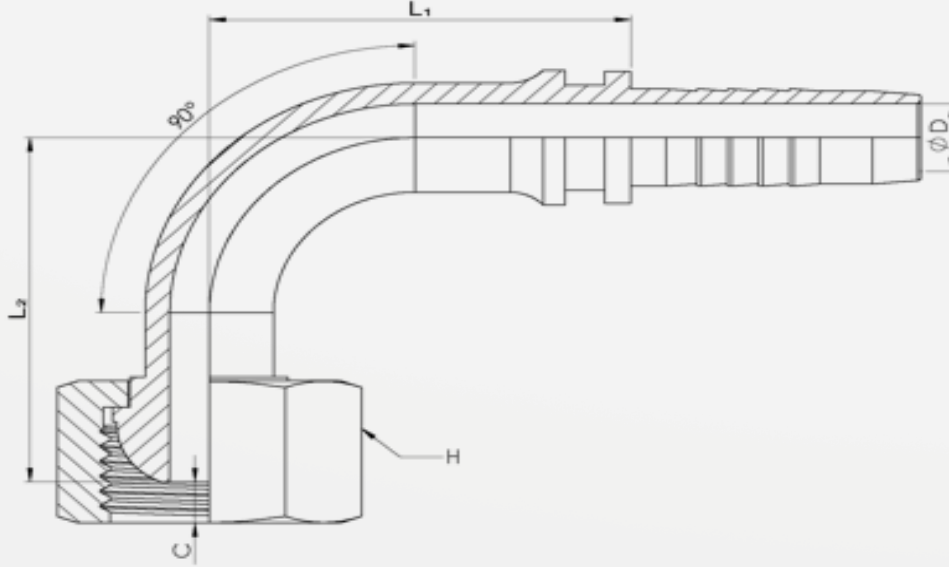
METRİK TOP KAFA SOMUNLU DÜZ HORTUM RAKORLARI
METRIC BALL SEAT FEMALE

MALZEME KODU ATERIAL CODE	HORTUM ÖLÇÜSÜ HOSE SIZE		SOMUN ÖLÇÜSÜ NUT SIZE	B	L	C	ØD	H
	mm	inch						
AD-0512-TMD	05	3/16	M12*1,5	19,3	41,7	2,7	3	14
AD-0612-TMD	06	1/4	M12*1,5	18,1	45,6	3	4	16
AD-0614-TMD	06	1/4	M14*1,5	17,8	45,3	4,8	4	17
AD-0616-TMD	06	1/4	M16*1,5	20,6	48,1	3,5	4	19
AD-0814-TMD	08	5/16	M14*1,5	17,2	45,7	4,5	5	17
AD-0816-TMD	08	5/16	M16*1,5	21	49,5	3,5	5	19
AD-0822-TMD	08	5/16	M22*1,5	20,5	49	6	5	27
AD-1016-TMD	10	3/8	M16*1,5	19,6	49,6	5	6	19
AD-1018-TMD	10	3/8	M18*1,5	20,5	50,5	3,5	6	22
AD-1022-TMD	10	3/8	M22*1,5	21,5	51,5	6	6	27
AD-1322-TMD	12	1/2	M22*1,5	23	56	6	9	27
AD-1324-TMD	12	1/2	M24*1,5	24	57	5,5	9	30



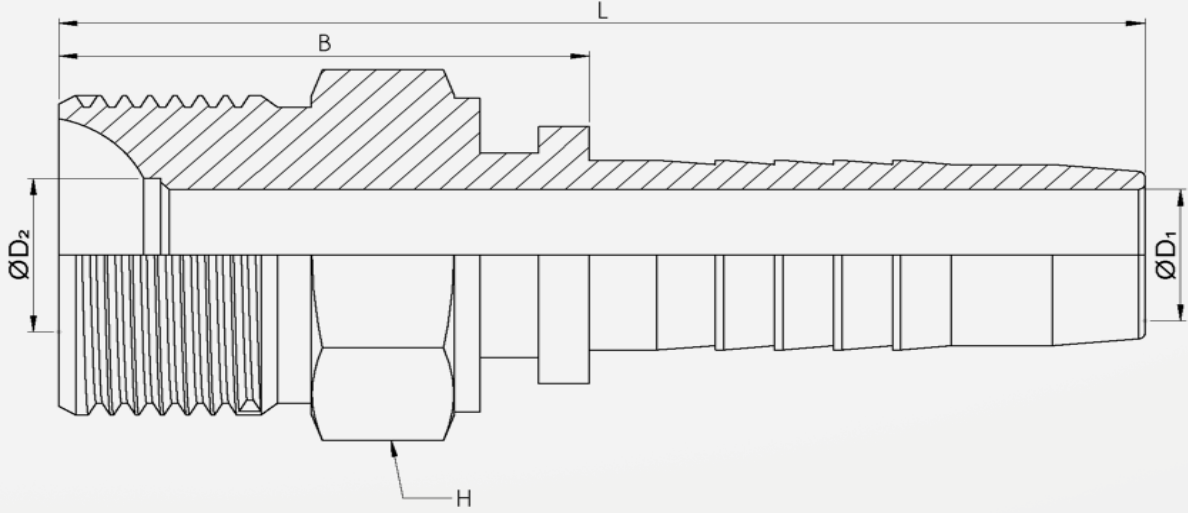
METRİK TOP KAFA SOMUNLU 45° HORTUM RAKORLARI
METRIC BALL SEAT FEMALE 45°

MALZEME KODU ATERIAL CODE	HORTUM ÖLÇÜSÜ HOSE SIZE		SOMUN ÖLÇÜSÜ NUT SIZE	L ₁	L ₂	C	ØD	H
	mm	inch						
AD-0512-TM45	05	3/16	M12*1,5	37	15	2,7	3	14
AD-0612-TM45	06	1/4	M12*1,5	47	17	3	4	16
AD-0614-TM45	06	1/4	M14*1,5	44	15	4,8	4	17
AD-0616-TM45	06	1/4	M16*1,5	46	15	3,5	4	19
AD-0814-TM45	08	5/16	M14*1,5	46	17	4,5	5	17
AD-0816-TM45	08	5/16	M16*1,5	47	17	3,5	5	19
AD-0822-TM45	08	5/16	M22*1,5	50	20	6	5	27
AD-1016-TM45	10	3/8	M16*1,5	50	20	5	6	19
AD-1018-TM45	10	3/8	M18*1,5	44	16	3,5	6	22
AD-1022-MT45	10	3/8	M22*1,5	48	21	6	6	27
AD-1322-TM45	12	1/2	M22*1,5	52	22	6	9	27
AD-1324-TM45	12	1/2	M24*1,5	55	25	5,5	9	30



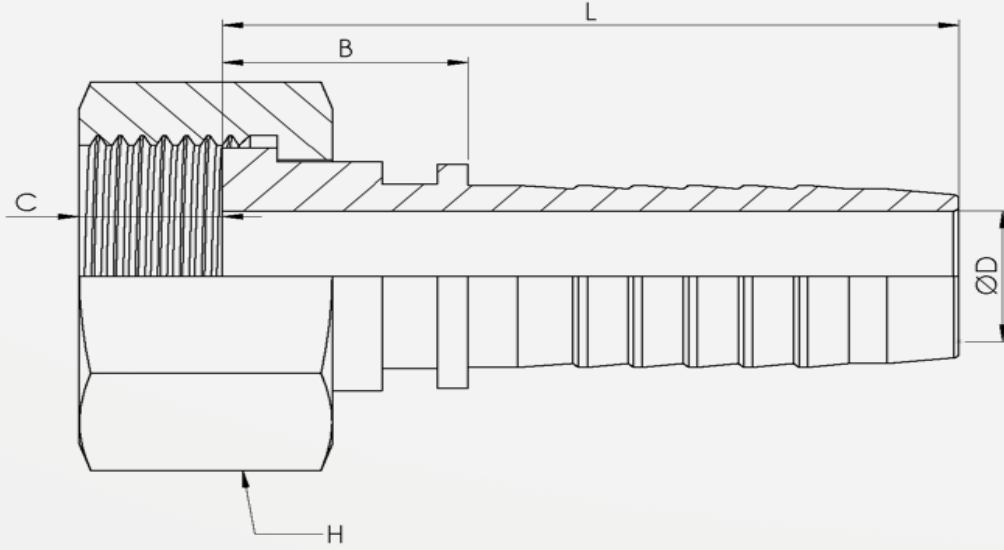
METRİK TOP KAFA SOMUNLU 90° HORTUM RAKORLARI
METRIC BALL SEAT FEMALE 90°

MALZEME KODU ATERIAL CODE	HORTUM ÖLÇÜSÜ HOSE SIZE		SOMUN ÖLÇÜSÜ NUT SIZE	L ₁	L ₂	C	ØD	H
	mm	inch						
AD-0512-TM90	05	3/16	M12*1,5	26	28	2,7	3	14
AD-0612-TM90	06	1/4	M12*1,5	34	34	3	4	16
AD-0614-TM90	06	1/4	M14*1,5	35	28	4,8	4	17
AD-0616-TM90	06	1/4	M16*1,5	33	32	3,5	4	19
AD-0814-TM90	08	5/16	M14*1,5	36	32	4,5	5	17
AD-0816-TM90	08	5/16	M16*1,5	34	34	3,5	5	19
AD-0822-TM90	08	5/16	M22*1,5	34	34	6	5	27
AD-1016-TM90	10	3/8	M16*1,5	37	35	5	6	19
AD-1018-TM90	10	3/8	M18*1,5	37	34	3,5	6	22
AD-1022-MT90	10	3/8	M22*1,5	35	35	6	6	27
AD-1322-TM90	12	1/2	M22*1,5	45	40	6	9	27
AD-1324-TM90	12	1/2	M24*1,5	48	45	5,5	9	30



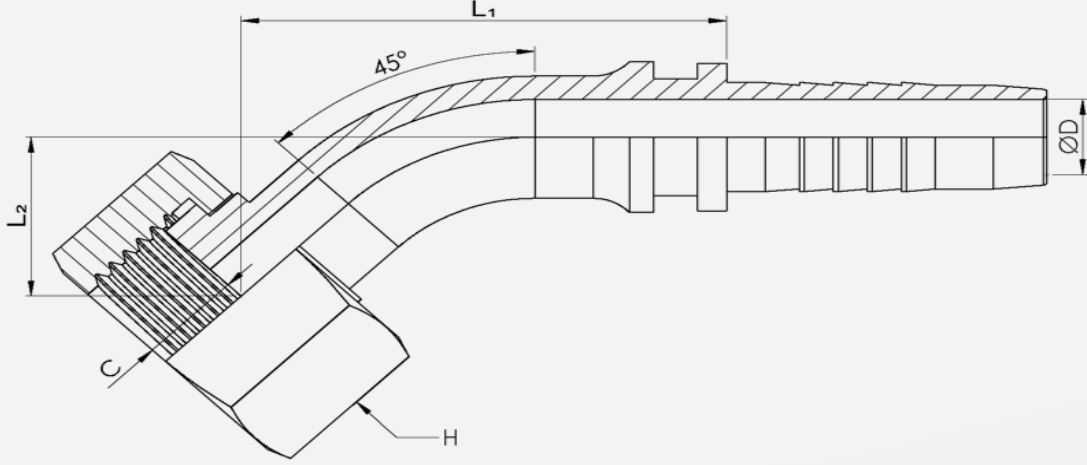
METRİK TOP KAFA DÜZ ERKEK HORTUM RAKORLARI
METRIC BALL SEAT MALE

MALZEME KODU ATERIAL CODE	HORTUM ÖLÇÜSÜ HOSE SIZE		DIŞ ÖLÇÜSÜ THREAD SIZE	B	L ₁	ØD ₁	ØD ₂	H
	mm	inch						
AD-0816-THME	08	5/16	M16*1,5	28	56,5	5	8	17
AD-0818-THME	08	5/16	M18*1,5	28	56,5	5	9,2	19
AD-1016-THME	10	3/8	M16*1,5	27,5	57,5	6	8	19
AD-1018-THME	10	3/8	M18*1,5	27	57	6	9,2	19
AD-1022-THME	10	3/8	M22*1,5	30	60	6	10,5	22
AD-1322-THME	12	1/2	M22*1,5	31,5	64,5	9	10,5	22



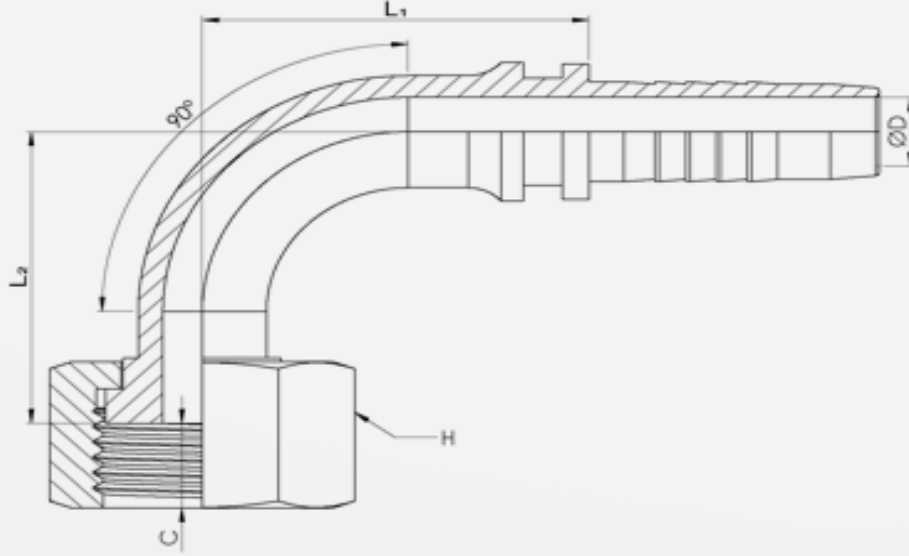
METRİK DÜZ ALIN SOMUNLU DÜZ HORTUM RAKORLARI
METRIC FEMALE FLAT SEAT

MALZEME KODU ATERIAL CODE	HORTUM ÖLÇÜSÜ HOSE SIZE		SOMUN ÖLÇÜSÜ NUT SIZE	B	L	C	ØD	H
	mm	inch						
AD-0614-MSDAD	06	1/4	M14*1,5	14,6	42,1	8	4	17
AD-0616-MSDAD	06	1/4	M16*1,5	15,6	43,1	8,5	4	19
AD-0814-MSDAD	08	5/16	M14*1,5	15	43,5	8	5	17
AD-0816-MSDAD	08	5/16	M16*1,5	16	44,5	8,5	5	19
AD-0818-MSDAD	08	5/16	M18*1,5	15	43,5	9	5	22
AD-0820-MSDAD	08	5/16	M20*1,5	17,5	46	9,5	5	24
AD-1016-MSDAD	10	3/8	M16*1,5	16,3	46,3	8,5	6	19
AD-1018-MSDAD	10	3/8	M18*1,5	15	45	9	6	22
AD-1020-MSDAD	10	3/8	M20*1,5	17,5	47,5	9,5	6	24
AD-1322-MSDAD	12	1/2	M22*1,5	19,5	52,5	9,5	9	27
AD-1324-MSDAD	12	1/2	M24*1,5	18,5	51,5	11	9	30
AD-1627-MSDAD	16	5/8	M27*1,5	20	57,5	9,8	11,5	32
AD-1930-MSDAD	19	3/4	M30*1,5	22,3	66,8	13	14	36
AD-2539-MSDAD	25	1"	M39*2	30,8	85,8	12	19	46
AD-3245-MSDAD	32	1"1/4	M45*2	27,4	92,4	13,1	24	50
AD-3852-MSDAD	38	1"1/2	M52*2	29,5	94,5	14	30	60



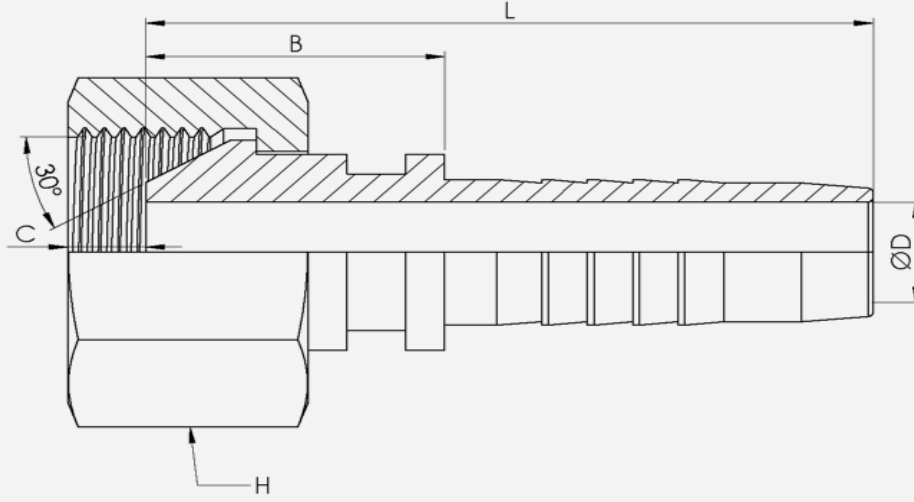
METRİK DÜZ ALIN SOMUNLU 45° HORTUM RAKORLARI
METRIC FEMALE FLAT SEAT 45°

MALZEME KODU ATERIAL CODE	HORTUM ÖLÇÜSÜ HOSE SIZE		SOMUN ÖLÇÜSÜ NUT SIZE	L ₁	L ₂	C	ØD	H
	mm	inch						
AD-0614-MSDA45	06	1/4	M14*1,5	40	12	8	4	17
AD-0616-MSDA45	06	1/4	M16*1,5	40	12	8,5	4	19
AD-0814-MSDA45	08	5/16	M14*1,5	43	12	8	5	17
AD-0816-MSDA45	08	5/16	M16*1,5	43	13	8,5	5	19
AD-0818-MSDA45	08	5/16	M18*1,5	43	13	9	5	22
AD-0820-MSDA45	08	5/16	M20*1,5	43	15	9,5	5	24
AD-1016-MSDA45	10	3/8	M16*1,5	48	15	8,5	6	19
AD-1018-MSDA45	10	3/8	M18*1,5	45	17	9	6	22
AD-1020-MSDA45	10	3/8	M20*1,5	45	14	9,5	6	24
AD-1322-MSDA45	12	1/2	M22*1,5	49	21	9,5	9	27
AD-1324-MSDA45	12	1/2	M24*1,5	50	18	11	9	30
AD-1627-MSDA45	16	5/8	M27*1,5	58	25	9,8	11,5	32
AD-1930-MSDA45	19	3/4	M30*1,5	73	28	13	14	36
AD-2539-MSDA45	25	1"	M39*2	84	38	12	19	46
AD-3245-MSDA45	32	1 1/4	M45*2	98	36	13,1	24	50
AD-3852-MSDA45	38	1 1/2	M52*2	105	40	17	30	60



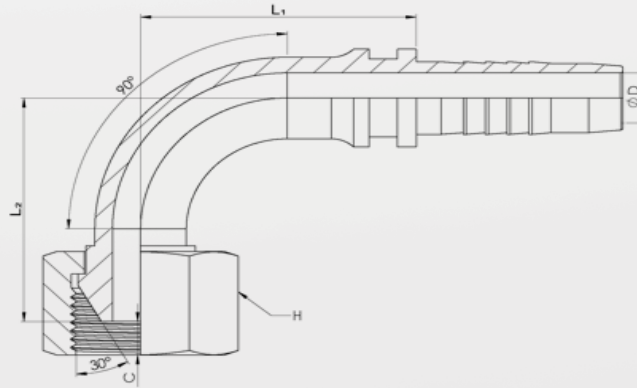
METRİK DÜZ ALIN SOMUNLU 90° HORTUM RAKORLARI
METRIC FEMALE FLAT SEAT 90°

MALZEME KODU ATERIAL CODE	HORTUM ÖLÇÜSÜ HOSE SIZE		SOMUN ÖLÇÜSÜ NUT SIZE	L ₁	L ₂	C	ØD	H
	mm	inch						
AD-0614-MSDA90	06	1/4	M14*1,5	35	23	8	4	17
AD-0616-MSDA90	06	1/4	M16*1,5	35	23	8,5	4	19
AD-0814-MSDA90	08	5/16	M14*1,5	35	25	8	5	17
AD-0816-MSDA90	08	5/16	M16*1,5	34	25	8,5	5	19
AD-0818-MSDA90	08	5/16	M18*1,5	36	24	9	5	22
AD-0820-MSDA90	08	5/16	M20*1,5	33	29	9,5	5	24
AD-1016-MSDA90	10	3/8	M16*1,5	38	26	8,5	6	19
AD-1018-MSDA90	10	3/8	M18*1,5	35	26	9	6	22
AD-1020-MSDA90	10	3/8	M20*1,5	37	28	9,5	6	24
AD-1322-MSDA90	12	1/2	M22*1,5	45	38	9,5	9	27
AD-1324-MSDA90	12	1/2	M24*1,5	46	35	11	9	30
AD-1627-MSDA90	16	5/8	M27*1,5	53	44	9,8	11,5	32
AD-1930-MSDA90	19	3/4	M30*1,5	55	50	13	14	36
AD-2539-MSDA90	25	1"	M39*2	75	65	12	19	46
AD-3245-MSDA90	32	1 1/4	M45*2	90	75	13,1	24	50
AD-3852-MSDA90	38	1 1/2	M52*2	98	88	17	30	60



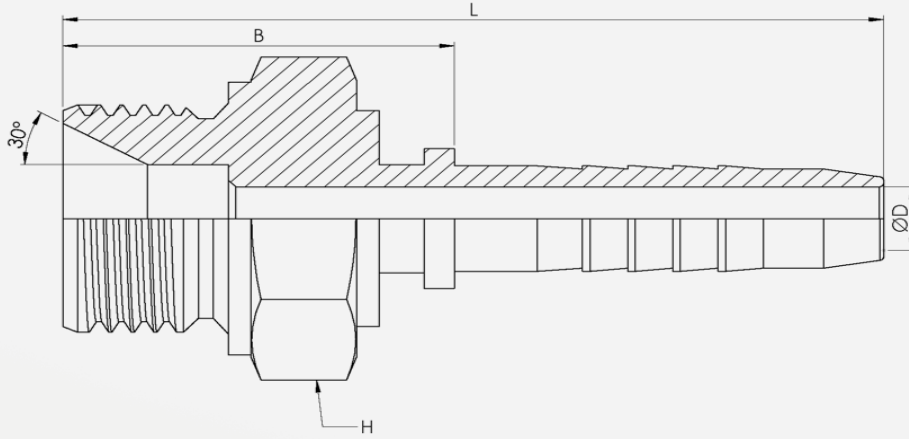
METRİK 30° HAVŞALI SOMUNLU DÜZ HORTUM RAKORLARI
METRIC FEMALE 60° CONE

MALZEME KODU ATERIAL CODE	HORTUM ÖLÇÜSÜ HOSE SIZE		SOMUN ÖLÇÜSÜ NUT SIZE	B	L	C	ØD	H
	mm	inch						
AD-0614-30MSD	06	1/4	M14*1,5	17,8	45,3	4,8	4	17
AD-0814-30MSD	08	5/16	M14*1,5	17,5	46	4,2	5	17
AD-0816-30MSD	08	5/16	M16*1,5	19,5	48	5	5	19
AD-0818-30MSD	08	5/16	M18*1,5	19	47,5	5	5	22
AD-1016-30MSD	10	3/8	M16*1,5	19,3	49,3	5	6	19
AD-1018-30MSD	10	3/8	M18*1,5	19	49	5	6	22
AD-1322-30MSD	12	1/2	M22*1,5	23	56	6	9	27



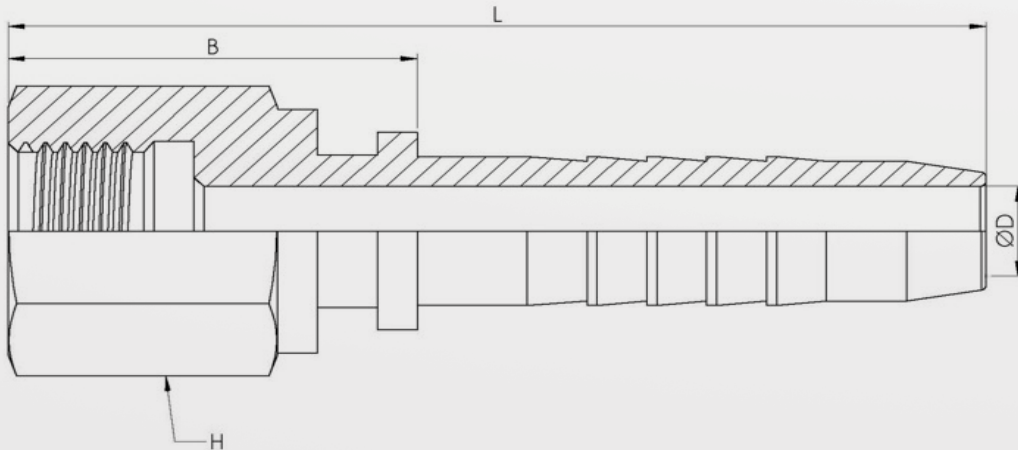
METRİK 30° HAVŞALI SOMUNLU 90° HORTUM RAKORLARI
METRIC FEMALE 60° CONE 90°

MALZEME KODU ATERIAL CODE	HORTUM ÖLÇÜSÜ HOSE SIZE		SOMUN ÖLÇÜSÜ NUT SIZE	B	L	C	ØD	H
	mm	inch						
AD-0614-30MS90	06	1/4	M14*1,5	34	28	4,8	4	17
AD-0814-30MS90	08	5/16	M14*1,5	32	30	4,2	5	17
AD-0816-30MS90	08	5/16	M16*1,5	35	28	5	5	19
AD-0818-30MS90	08	5/16	M18*1,5	33	33	5	5	22
AD-1016-30MS90	10	3/8	M16*1,5	37	28	5	6	19
AD-1018-30MS90	10	3/8	M18*1,5	36	36	5	6	22
AD-1322-30MS90	12	1/2	M22*1,5	45	41	6	9	27



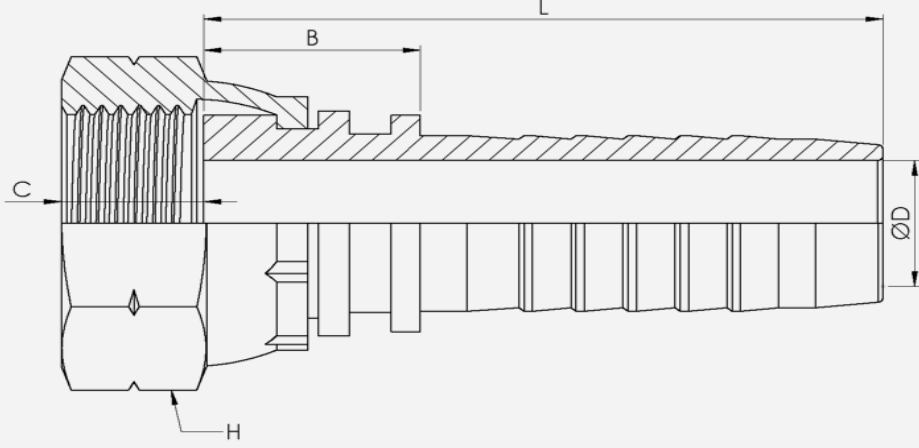
METRİK 30° HAVŞALI DÜZ ERKEK HORTUM RAKORLARI
METRIC MALE 60° SEAT

MALZEME KODU ATERIAL CODE	HORTUM ÖLÇÜSÜ HOSE SIZE		DIŞ ÖLÇÜSÜ THREAD SIZE	B	L	ØD	H
	mm	inch					
AD-0816-30°-MPSE	08	5/16	M16*1,5	26	54,5	5	22
AD-0818-30°-MPSE	08	5/16	M18*1,5	26	54,5	5	22



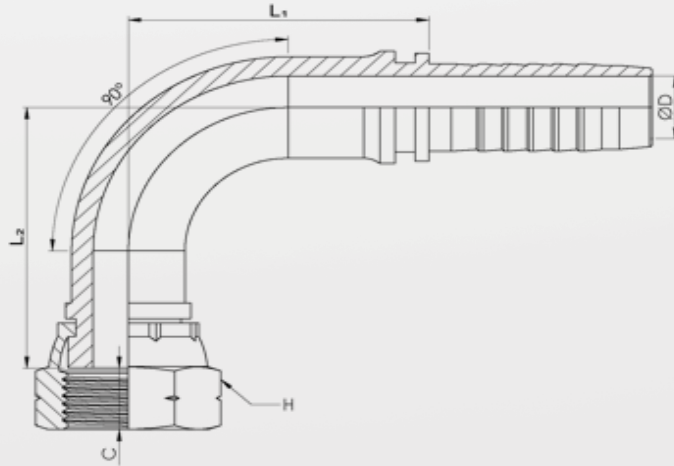
SABİT DIŞ DÜZ HORTUM RAKORLARI
FIX NUT FEMALE FITTINGS

MALZEME KODU ATERIAL CODE	HORTUM ÖLÇÜSÜ HOSE SIZE		DIŞ ÖLÇÜSÜ THREAD SIZE	B	L	ØD	H
	mm	inch					
AD-0610-RSBD	06	1/4	1/8-28 R	20,1	47,6	4	14
AD-0810-RSBD	08	5/16	1/8-28 R	20,5	49	5	14



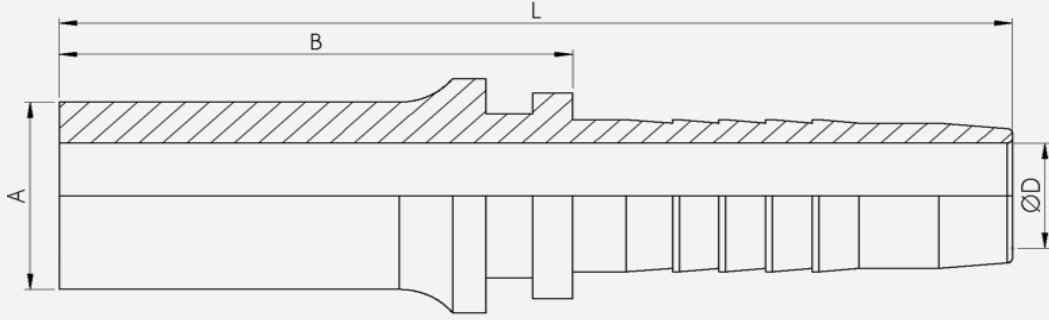
BORU DIŞI DÜZ ALIN SOMUNLU DÜZ HORTUM RAKORLARI
DKR FD BSPP FEMALE FLAT SEAT

MALZEME KODU ATERIAL CODE	HORTUM ÖLÇÜSÜ HOSE SIZE		SOMUN ÖLÇÜSÜ NUT SIZE	B	L	C	ØD	H
	mm	inch						
AD-1017-RDAD	10	3/8	3/8-19 R	15,7	45,7	10	6	22
AD-1321-RDAD	12	1/2	1/2-14 R	14	53,5	9,9	9	27
AD-1926-RDAD	19	3/4	3/4-14 R	20,8	65,3	13,7	14	32
AD-2533-RDAD	25	25	1"-11 R	17,2	80	15,8	19	41



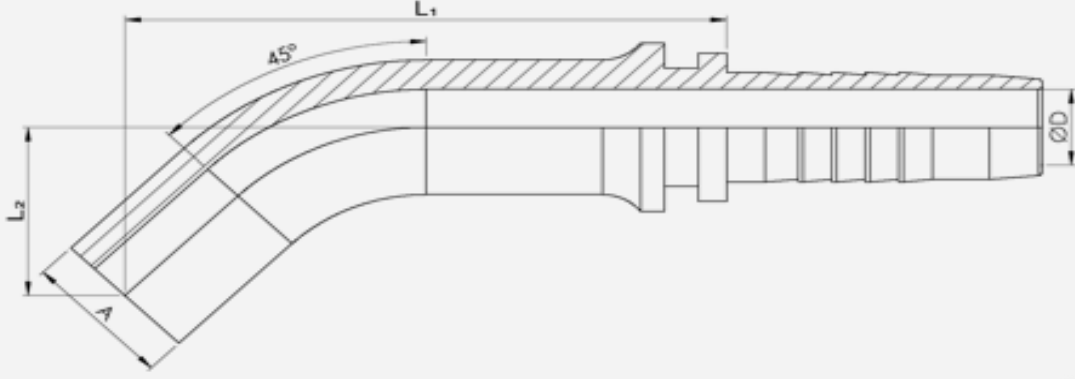
BORU DIŞI DÜZ ALIN SOMUNLU 90° HORTUM RAKORLARI
DKR FD 90 BSPP FEMALE 90° FLAT SEAT

MALZEME KODU ATERIAL CODE	HORTUM ÖLÇÜSÜ HOSE SIZE		SOMUN ÖLÇÜSÜ NUT SIZE	B	L	C	ØD	H
	mm	inch						
AD-1017-RDA90	10	3/8	3/8-19 R	32	30	10	6	22
AD-1321-RDA90	12	1/2	1/2-14 R	37,5	42	9,9	9	27
AD-1926-RDA90	19	3/4	3/4-14 R	53	58	13,7	14	32
AD-2533-RDA90	25	25	1"-11 R	63	63	15,8	19	41



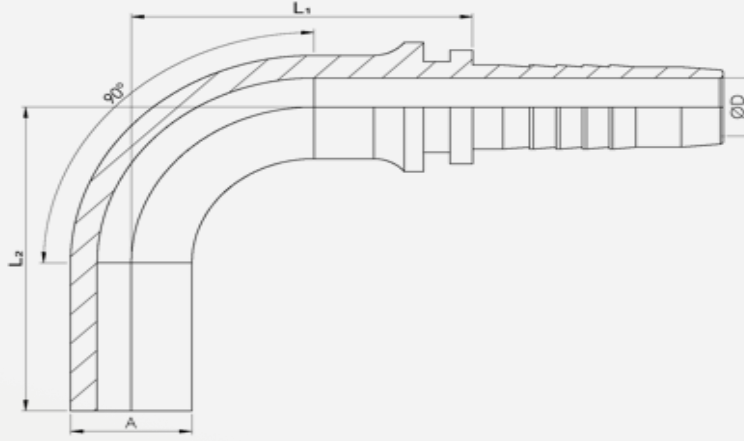
BORU UÇLU SOMUNLU DÜZ HORTUM RAKORLARI
RSL/RSS METRIC STRAIGHT STANDPIPE

MALZEME KODU ATERIAL CODE	HORTUM ÖLÇÜSÜ HOSE SIZE		A	B	L	ØD
	mm	inch				
AD-0506-BUD	05	3/16	6	34,5	56,9	3
AD-0606-BUD	06	1/4	6	37	64,5	4
AD-0608-BUD	06	1/4	8	30,5	58	4
AD-0610-BUD	06	1/4	10	30	57,5	4
AD-0808-BUD	08	5/16	8	35,5	64	4
AD-0810-BUD	08	5/16	10	30,5	59	5
AD-0812-BUD	08	5/16	12	32	60,5	5
AD-1008-BUD	10	3/8	8	36	65,7	6
AD-1010-BUD	10	3/8	10	36,5	66,5	6
AD-1012-BUD	10	3/8	12	33,5	63,5	6
AD-1312-BUD	12	1/2	12	35,5	68,5	9
AD-1314-BUD	12	1/2	14	35,5	68,5	9
AD-1316-BUD	12	1/2	16	38,5	71,5	9



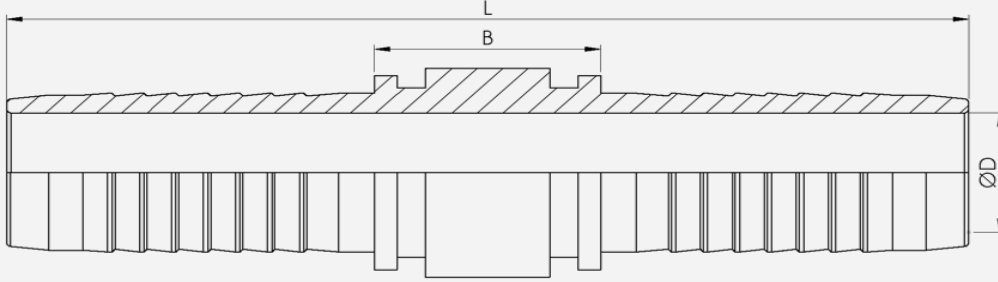
BORU UÇLU SOMUNLU DÜZ HORTUM RAKORLARI
RSL/RSS METRIC STRAIGHT STANDPIPE

MALZEME KODU ATERIAL CODE	HORTUM ÖLÇÜSÜ HOSE SIZE		A	L ₁	L ₂	ØD
	mm	inch				
AD-0506-BU45	05	3/16	6	37	20	3
AD-0606-BU45	06	1/4	6	39	13	4
AD-0608-BU45	06	1/4	8	41	19	4
AD-0610-BU45	06	1/4	10	43	17	4
AD-0808-BU45	08	5/16	8	51	21	4
AD-0810-BU45	08	5/16	10	49	22	5
AD-0812-BU45	08	5/16	12	54	25	5
AD-1008-BU45	10	3/8	8	48	17	6
AD-1010-BU45	10	3/8	10	48	19	6
AD-1012-BU45	10	3/8	12	53	26	6
AD-1312-BU45	12	1/2	12	55	19	9
AD-1316-BU45	12	1/2	16	63	20	9



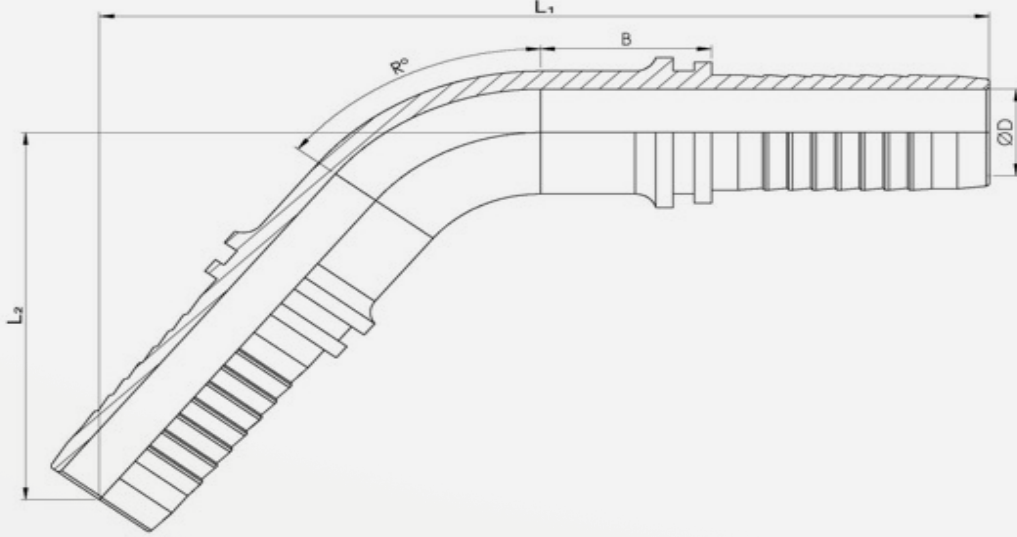
BORU UÇLU SOMUNLU 90° HORTUM RAKORLARI
RSL 90 / RSS 90 METRIC 90° STANDPIPE

MALZEME KODU ATERIAL CODE	HORTUM ÖLÇÜSÜ HOSE SIZE		A	L ₁	L ₂	ØD
	mm	inch				
AD-0506-BU90	05	3/16	6	22	35	3
AD-0606-BU90	06	1/4	6	27	30	4
AD-0608-BU90	06	1/4	8	27	33	4
AD-0610-BU90	06	1/4	10	26	34	4
AD-0808-BU90	08	5/16	8	35	38	4
AD-0810-BU90	08	5/16	10	35	37	5
AD-0812-BU90	08	5/16	12	40	45	5
AD-1008-BU90	10	3/8	8	33	34	6
AD-1010-BU90	10	3/8	10	33	35	6
AD-1012-BU90	10	3/8	12	37	47	6
AD-1312-BU90	12	1/2	12	46	41	9
AD-1316-BU90	12	1/2	16	45	47	9



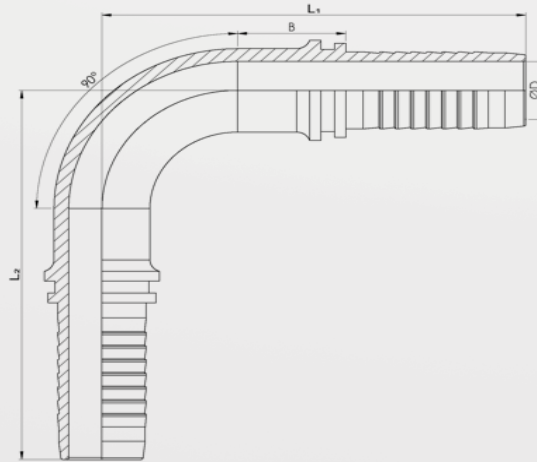
PRESLİ DÜZ HORTUM EKLERİ
HOSE MENDER

MALZEME KODU MATERIAL CODE	HORTUM ÖLÇÜSÜ HOSE SIZE		HORTUM ÖLÇÜSÜ HOSE SIZE		B	L	ØD
	mm	inch	mm	inch			
AD-0505-HE	05	3/16	05	3/16	14	58,8	3
AD-0606-HE	06	1/4	06	1/4	17,2	72,2	4
AD-0808-HE	08	5/16	08	5/16	20	77	5
AD-1010-HE	10	3/8	10	3/8	20	80	6
AD-1313-HE	12	1/2	13	1/2	23	89	9
AD-1616-HE	16	5/8	16	5/8	25	100	11,5
AD-1919-HE	19	3/4	19	3/4	28,6	117,6	14
AD-2525-HE	25	1"	25	1"	30,6	140,6	19
AD-3232-HE	32	1"1/4	32	1"1/4	40	170	24
AD-3838-HE	38	1"1/2	38	1"1/2	43,5	173,5	30
AD-5050-HE	50	2"	50	2"	49,2	179,2	41
AD-7676-HE	76	3"	76	3"	122	252	64



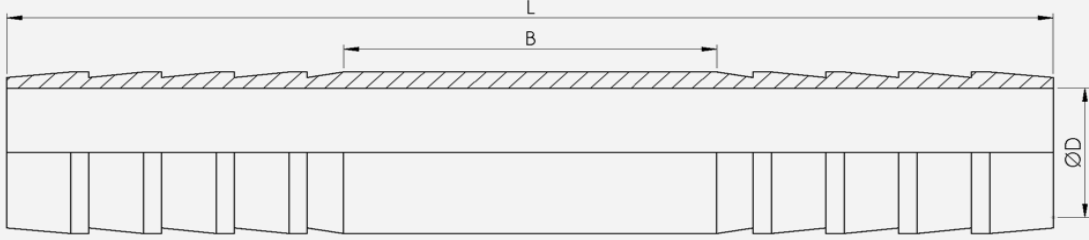
PRESLİ 90°'DEN KÜÇÜK HORTUM EKLERİ
LESS THAN 90° HOSE MENDER

MALZEME KODU MATERIAL CODE	HORTUM ÖLÇÜSÜ HOSE SIZE		HORTUM ÖLÇÜSÜ HOSE SIZE		R	B	L ₁	L ₂	ØD
	mm	inch	mm	inch					
AD-3131-HE45	32	1"1/4	32	1"1/4	52°	40	210	100	24
AD-3838-HE83	38	1"1/2	38	1"1/2	83°	43	175	162	30



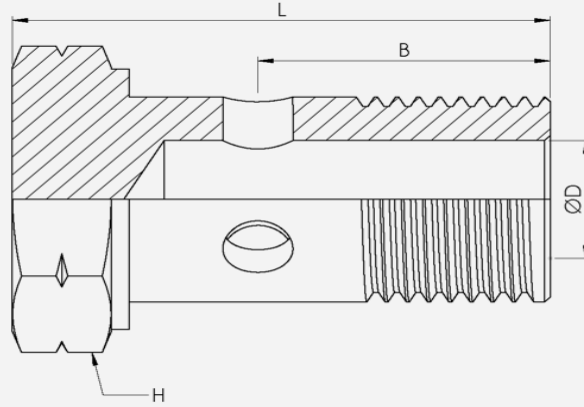
PRESLİ 90° HORTUM EKLERİ
90° HOSE MENDER

MALZEME KODU MATERIAL CODE	HORTUM ÖLÇÜSÜ HOSE SIZE		HORTUM ÖLÇÜSÜ HOSE SIZE		B	L ₁	L ₂	ØD
	mm	inch	mm	inch				
AD-3232-HE90	32	1"1/4	32	1"1/4	39	153	165	24



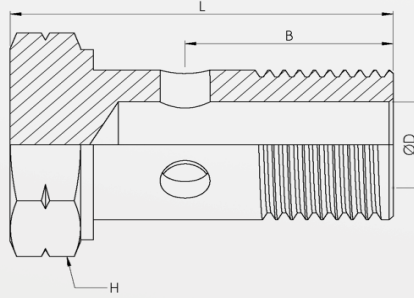
PRESLİ DÜZ HORTUM EKLERİ
MECHANIC HOSE MENDER

MALZEME KODU MATERIAL CODE	HORTUM ÖLÇÜSÜ HOSE SIZE		HORTUM ÖLÇÜSÜ HOSE SIZE		B	L	ØD
	mm	inch	mm	inch			
AD-55-MHE	05	3/16	05	3/16	12	50	2,5
AD-88-MHE	08	5/16	08	5/16	15,9	51	5,8
AD-1010-MHE	10	3/8	10	3/8	20,5	57,5	8



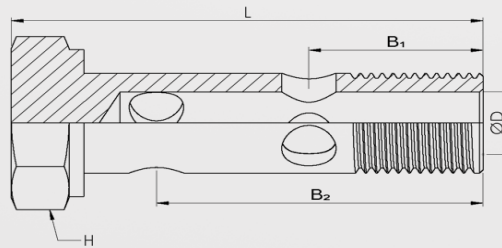
PRESLİ 90° HORTUM EKLERİ
90° HOSE MENDER

MALZEME KODU MATERIAL CODE	DIŞ ÖLÇÜSÜ THREAD SIZE	B	L	ØD	H
AD-1025-CR	M10*1	14	28	5	14
AD-1230-CR	M12*1.5	17	31	6,5	17
AD-1433-CR	M14*1.5	18	33	7,5	19
AD-1636-CR	M16*1.5	20	37	9	22
AD-1840-CR	M18*1.5	24	44	10	24



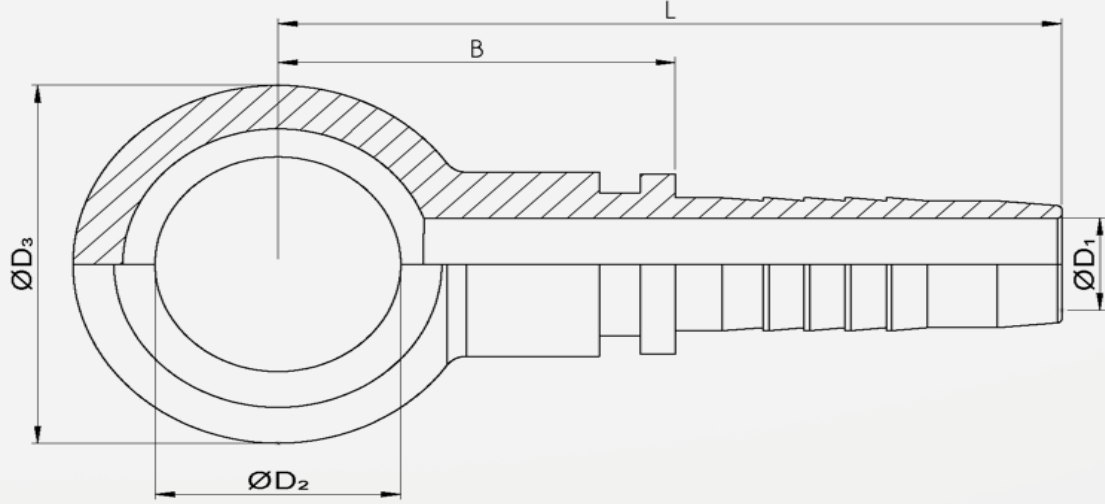
BORU DIŞI BANJİYO CİVATALAR
BSPP BOLT

MALZEME KODU MATERIAL CODE	DIŞ ÖLÇÜSÜ THREAD SIZE	B	L	ØD	H
AD-1028-CR	1/8-28 R	14	45437	5	14
AD-1332-CR	1/4-19 R	18	33	7	19
AD-1738-CR	3/8-19 R	21	40	10	22
AD-2143-CR	1/2-14 R	25	46	12	27



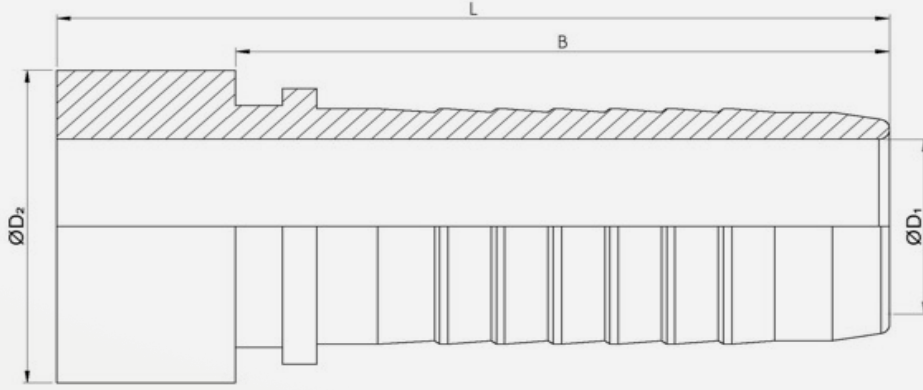
METRİK ÇİFTLİ BANJİYO CİVATALAR
METRIC DOUBLE BOLT

MALZEME KODU MATERIAL CODE	DIŞ ÖLÇÜSÜ THREAD SIZE	B1	B2	L	ØD	H
AD-1840-CHCR	M18*1.5	24	45	65	10	24



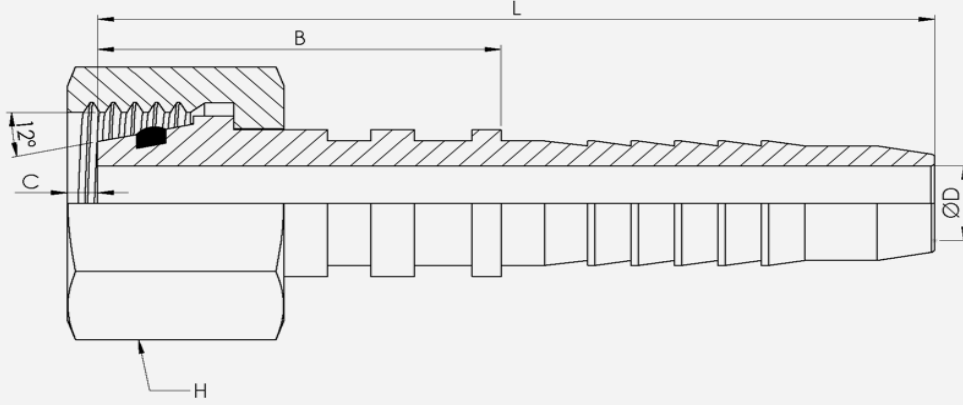
PRESLİ HALKA HORTUM RAKORLARI
RNM/RNR METRIC/BSPP BANJO

MALZEME KODU ATERIAL CODE	HORTUM ÖLÇÜSÜ HOSE SIZE		B	L	ØD ₁	ØD ₂	ØD ₃
	mm	inch					
AD-0510-PH	05	3/16	20,5	42,9	3	10,2	18
AD-0610-PH	06	1/4	21	48,5	4	10,2	18
AD-0612-PH	06	1/4	22,5	50	4	12	20
AD-0613-PH	06	1/4	23,5	51	4	13	22
AD-0614-PH	06	1/4	24	51,5	4	14	24
AD-0616-PH	06	1/4	26,5	54	4	16	28
AD-0617-PH	06	1/4	26,5	54	4	17	28
AD-0812-PH	08	5/16	22	50,5	5	12	20
AD-0813-PH	08	5/16	23	51,5	5	13	22
AD-0814-PH	08	5/16	24,5	53	5	14	24
AD-0817-PH	08	5/16	27	55,5	5	17	28
AD-0821-PH	08	5/16	37	65,5	5	21	36
AD-1021-PH	10	3/8	33,5	63,5	6	21	35
AD-1013-PH	10	3/8	28	58	6	13	22
AD-1014-PH	10	3/8	28	58	6	14	24
AD-1016-PH	10	3/8	29	59	6	16	28
AD-1017-PH	10	3/8	29	59	6	17	28
AD-1018-PH	10	3/8	32	62	6	18	32
AD-1021-PH	10	3/8	33,5	63,5	6	21	35
AD-1316-PH	12	1/2	31	64	8	16	28
AD-1318-PH	12	1/2	32,5	65,5	8	18	32
AD-1320-PH	12	1/2	34	67	9	20	35
AD-1321-PH	12	1/2	34	67	9	21	35
AD-1322-PH	12	1/2	34	67	9	22	35



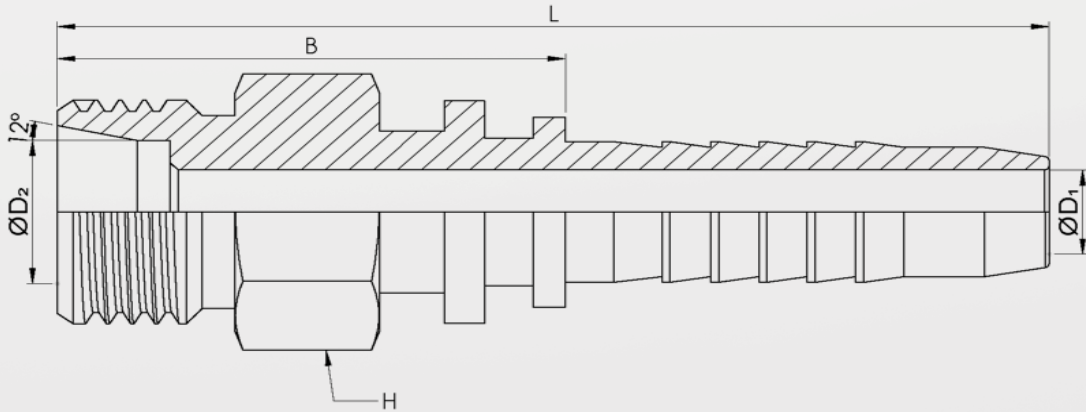
STANDART TİP KAYNAKLIK İÇLER
BRAZING TAIL

MALZEME KODU ATERIAL CODE	HORTUM ÖLÇÜSÜ HOSE SIZE		ØD ₁	ØD ₂	B	L
	mm	inch				
AD-0512-İÇİ	05	3/16	3	10	26,9	34,9
AD-0614-İÇİ	06	1/4	4	12	32,1	41,1
AD-0818-İÇİ	08	5/16	5	12	33,5	42,5
AD-1020-İÇİ	10	3/8	6	15	35	45
AD-1324-İÇİ	12	1/2	9	20	39,5	49,5
AD-1630-İÇİ	16	5/8	11,5	22	44	54
AD-1935-İÇİ	19	3/4	14	25	51,3	70
AD-2545-İÇİ	25	1"	19	34	62,8	80
AD-3252-İÇİ	32	1"1/4	24	42	74	96
AD-3852-İÇİ	38	1"1/2	30	48	74	94
AD-6050-İÇİ	50	2"	41	60	75	99



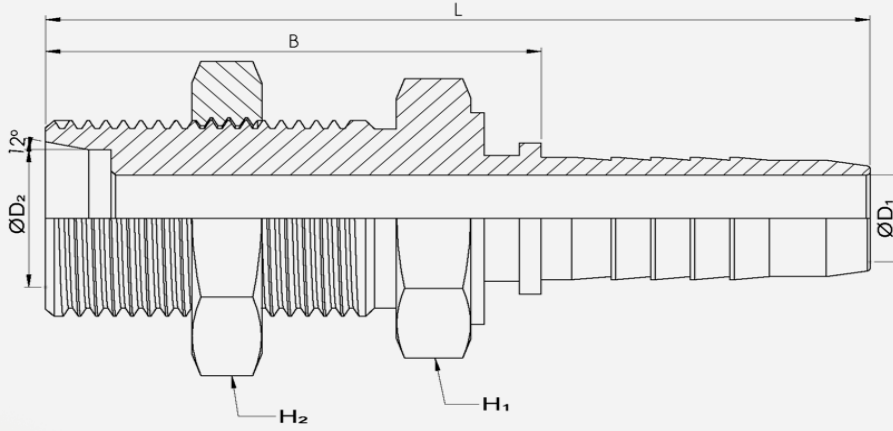
METRİK FORKLİFT SOMUNLU DÜZ HORTUM RAKORLARI
METRIC FEMALE FOR FORKLIFT

MALZEME KODU MATERIAL CODE	HORTUM ÖLÇÜSÜ HOSE SIZE		SOMUN ÖLÇÜSÜ NUT SIZE		B	L	C	ØD	G
	mm	inch	mm	inch					
AD-1016-FMD	10	3/8	M16*1,5	10L	27,9	57,9	2,1	6	19
AD-1016-FMD-17AA	10	3/8	M16*1,5	10L	26,2	56,2	2,4	6	19



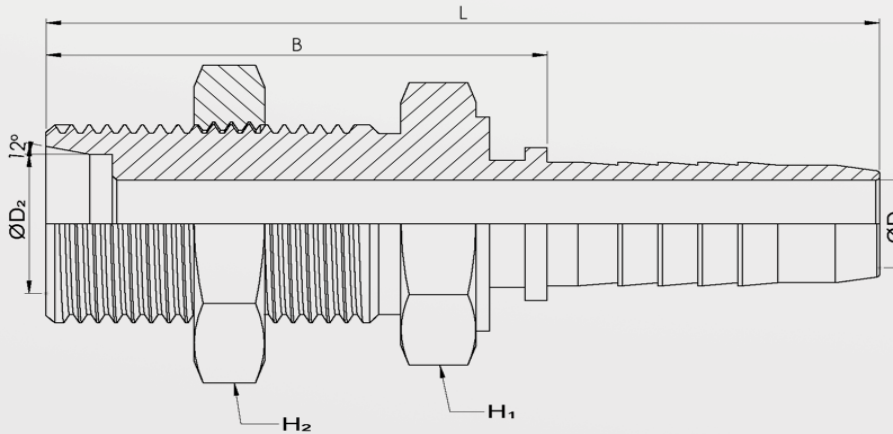
METRİK FORKLİFT DÜZ ERKEK HORTUM RAKORLARI
METRIC MALE FOR FORKLIFT

MALZEME KODU MATERIAL CODE	HORTUM ÖLÇÜSÜ HOSE SIZE		DIŞ ÖLÇÜSÜ THREAD SIZE		B	L	C	ØD	G
	mm	inch	mm	inch					
AD-0816-FME	08	5/16	M16*1,5	10L	26,5	60	5	10,2	17
AD-1016-FME	10	3/8	M16*1,5	10L	26,5	61,5	6	10,2	17



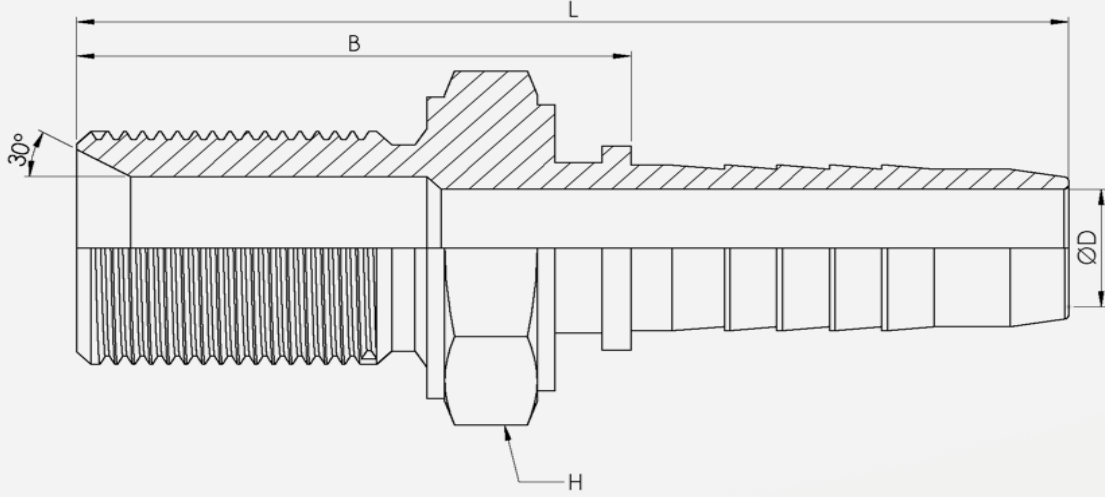
METRİK L SERİSİ DÜZ UZUN ERKEK HORTUM RAKORLARI
METRIC BULKHEAD MALE 24° SEAT - LIGHT

MALZEME KODU MATERIAL CODE	HORTUM ÖLÇÜSÜ HOSE SIZE		DIŞ ÖLÇÜSÜ THREAD SIZE		B	L	ØD ₁	H ₁	ØD ₂	H ₂
	mm	inch	mm	inch						
AD-0612-MUE	06	1/4	M12*1,5	6L	46,6	74,1	4	17	6,2	17
AD-0614-MUE	06	1/4	M14*1,5	8L	48,6	76,10	4	17	10,1	19
AD-1018-MUE	10	3/8	M18*1,5	12L	49	79	6	24	12,2	24
AD-1322-MUE	12	1/2	M22*1,5	15L	54,5	87,5	9	27	15,2	30
AD-1626-MUE	16	5/8	M26*1,5	18L	56,5	94	11,5	32	18,2	36
AD-1926-MUE	19	3/4	M26*1,5	18L	56,8	101,3	14	32	18,2	36



METRİK S SERİSİ DÜZ UZUN ERKEK HORTUM RAKORLARI
METRIC BULKHEAD MALE 24° SEAT - HEAVY

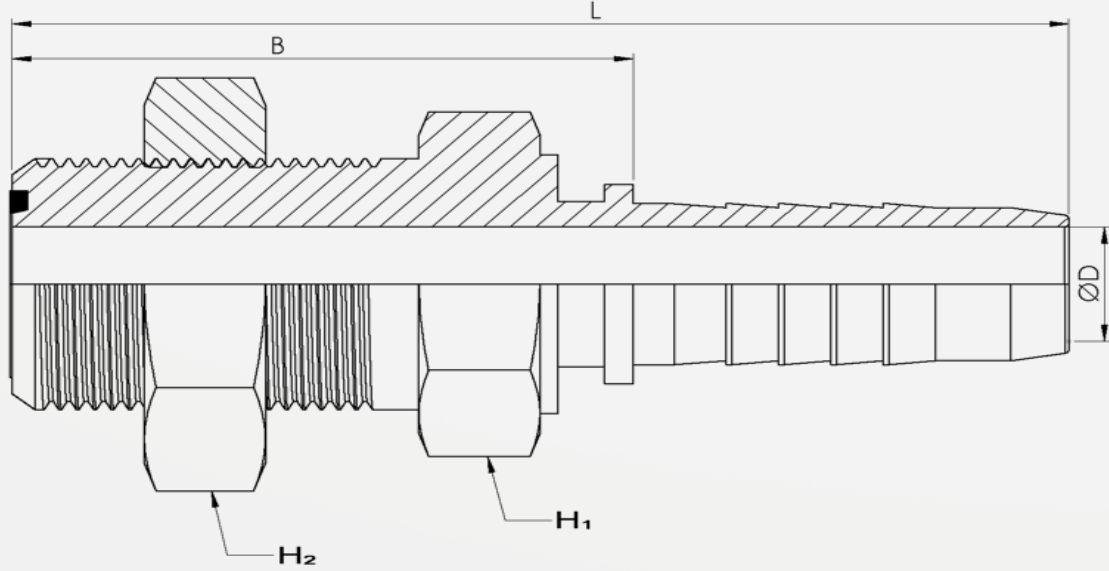
MALZEME KODU MATERIAL CODE	HORTUM ÖLÇÜSÜ HOSE SIZE		DIŞ ÖLÇÜSÜ THREAD SIZE		B	L	ØD ₁	H ₁	ØD ₂	H ₂
	mm	inch	mm	inch						
AD-1324-MUE	12	1/2	M24*1,5	16S	56,5	89,5	9	32	16,2	32
AD-1624-MUE	16	5/8	M24*1,5	16S	56,5	94	11,5	32	16,2	32



BSP UZUN PASO ERKEK HORTUM RAKORLARI

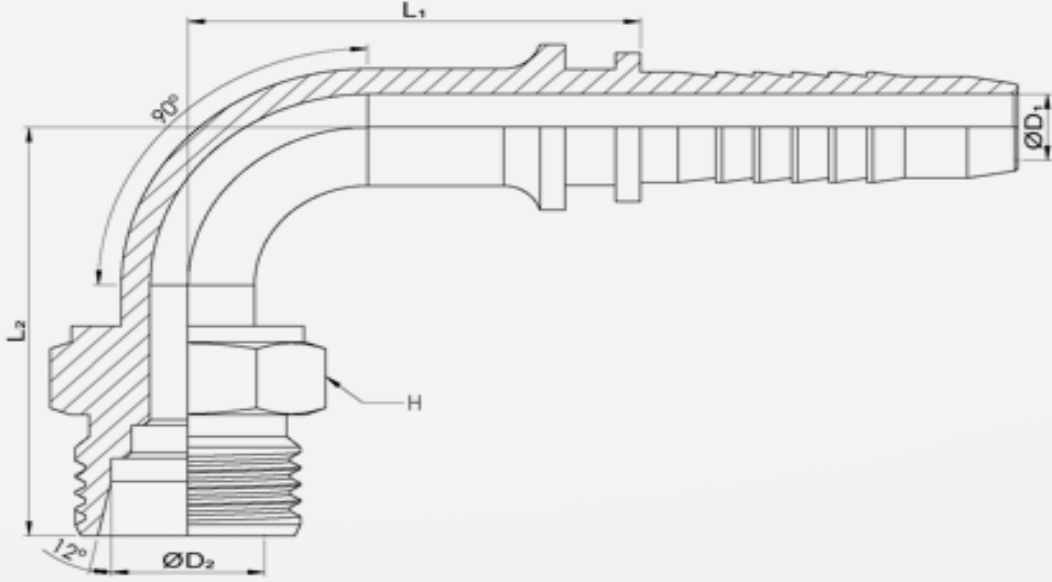
BSPP 60° SEAT BULKHEAD MALE

MALZEME KODU ATERIAL CODE	HORTUM ÖLÇÜSÜ HOSE SIZE		DIŞ ÖLÇÜSÜ THREAD SIZE	B	L ₁	ØD	H
	mm	inch					
AD-0613-RUPE	06	1/4	1/4-19 R	47,6	75,1	4	19
AD-1017-RUPE	10	3/8	3/8-19 R	45	75	6	22
AD-1321-RUPE	12	1/2	1/2-14 R	46,5	79,5	9	27
AD-1323-RUPE	12	1/2	5/8-14 R	47,5	80,5	9	30
AD-1623-RUPE	16	5/8	5/8-14 R	47,5	85	11,5	30
AD-1926-RUPE	19	3/4	3/4-14 R	67,8	112,3	14	32
AD-2533-RUPE	25	1"	1"-11 R	73,3	128,3	19	41



ORFS DÜZ UZUN ERKEK HORTUM RAKORLARI
ORFS BULKHEAD MALE

MALZEME KODU ATERIAL CODE	HORTUM ÖLÇÜSÜ HOSE SIZE		DIŞ ÖLÇÜSÜ THREAD SIZE	B	L ₁	ØD	H ₁	H ₂
	mm	inch						
AD-0614-ORFSUE	06	1/4	9/16-18	37,6	65,1	4	19	22
AD-0617-ORFSUE	06	1/4	11/16-16	42,6	70,1	4	22	27
AD-0621-ORFSUE	06	1/4	13/16-16	46,6	74,1	4	24	30
AD-0814-ORFSUE	08	5/16	9/16-18	38	66,5	5	19	22
AD-0817-ORFSUE	08	5/16	11/16-16	43	71,5	5	22	27
AD-0821-ORFSUE	08	5/16	13/16-16	47	75,5	5	24	30
AD-1017-ORFSUE	10	3/8	11/16-16	43	73	6	24	27
AD-1021-ORFSUE	10	3/8	13/16-16	47	77	6	24	30
AD-1626-ORFSUE	16	5/8	1"-14	48,5	81,5	9	24	36
AD-1630-ORFSUE	16	5/8	1"3/16-16	53,5	86,5	9	30	41
AD-1721-ORFSUE	17	1/2	13/16-16	53,5	91	11,5	30	30
AD-1726-ORFSUE	17	1/2	1"-14	62	106	11,5	32	36
AD-1930-ORFSUE	19	3/4	1"3/16-16	69	113,5	14	32	41
AD-1937-ORFSUE	19	3/4	1"7/16-12	77	121,5	14	41	46
AD-2537-ORFSUE	25	1"	1"7/16-12	79,8	134,8	19	41	46



METRİK L SERİSİ 90° ERKEK HORTUM RAKORLARI

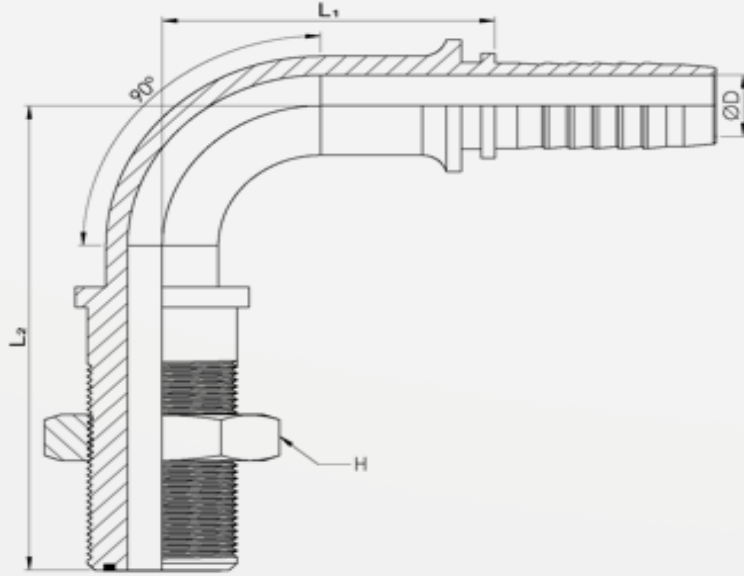
METRIC 90° MALE 24° CONE - LIGT SERIES

MALZEME KODU ATERIAL CODE	HORTUM ÖLÇÜSÜ HOSE SIZE		DIŞ ÖLÇÜSÜ THREAD SIZE		L ₁	ØD ₁	L ₂	ØD ₂	H
	mm	inch	mm	inch					
AD-1018-ME90	10	3/8	M18*1,5	12L	36	6	37	12,2	19

METRİK S SERİSİ 90° ERKEK HORTUM RAKORLARI

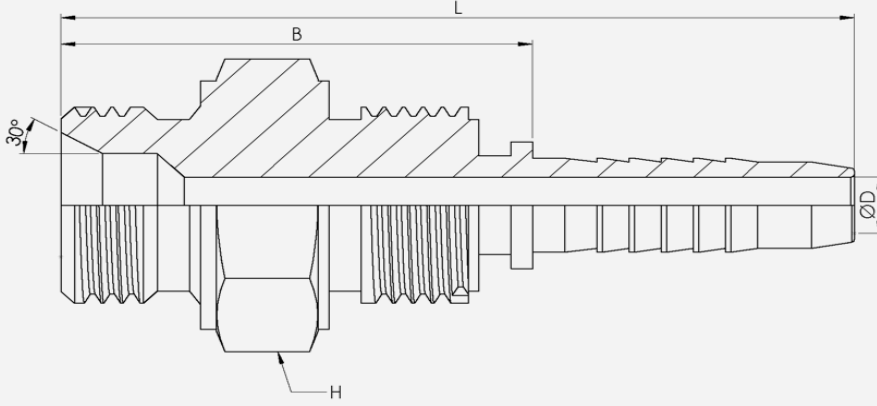
METRIC 90° MALE 24° CONE - HEVY SERIES

MALZEME KODU ATERIAL CODE	HORTUM ÖLÇÜSÜ HOSE SIZE		DIŞ ÖLÇÜSÜ THREAD SIZE		L ₁	ØD ₁	L ₂	ØD ₂	H
	mm	inch	mm	inch					
AD-1020-ME90°	10	3/8	M20*1,5	12S					
AD-1324-ME90°	12	1/2	M24*1,5	16S					



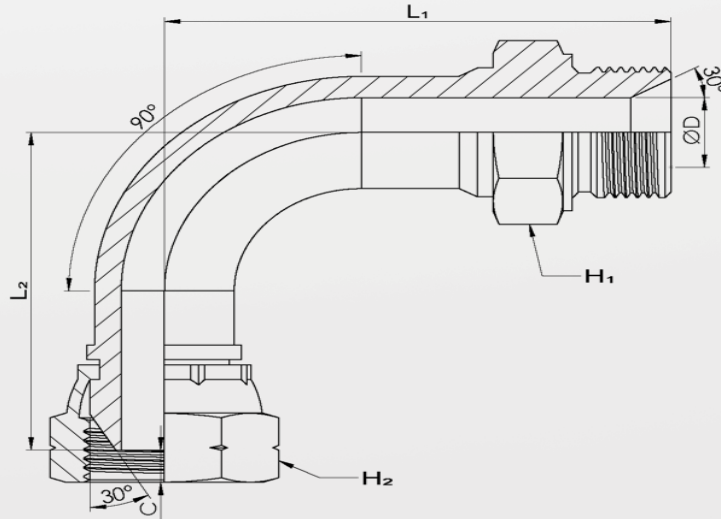
ORFS 90° ERKEK HORTUM RAKORLARI
ORFS BULKHEAD MALE 90°

MALZEME KODU ATERIAL CODE	HORTUM ÖLÇÜSÜ HOSE SIZE		DIŞ ÖLÇÜSÜ THREAD SIZE	L ₁	L ₂	ØD	H
	mm	inch					
AD-1930-OERK90°	19	3/4	1"3/16-12	67	106	14	41
AD-1937-OERK90°	19	3/4	1"7/16-12	74	102	14	46



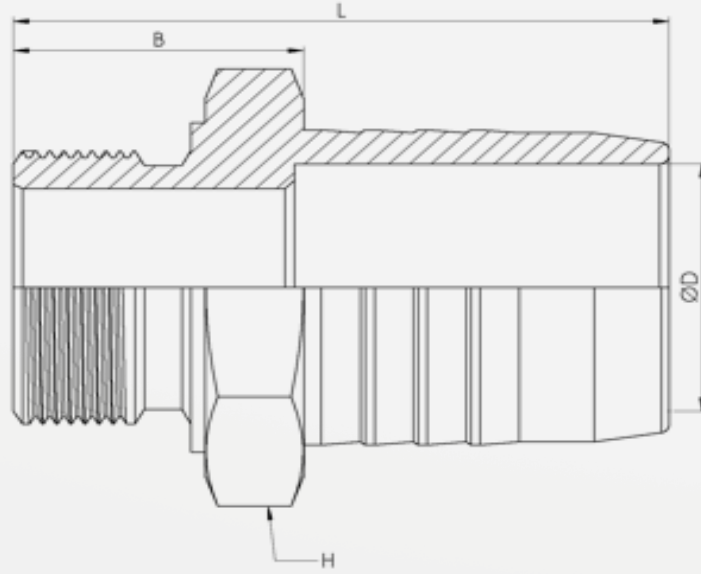
BSP KONTRA SOMUNLU ERKEK 60° HORTUM RAKORLARI
BSPP MALE 60° SEAT WITH BACK NUT

MALZEME KODU ATERIAL CODE	HORTUM ÖLÇÜSÜ HOSE SIZE		DIŞ ÖLÇÜSÜ THREAD SIZE	B	L	ØD	H
	mm	inch					
AD-1021-KSCE	10	3/8	1/2-14 R	44	74	6	27
AD-1321-KSCE	12	1/2	1/2-14 R	46	79	9	27



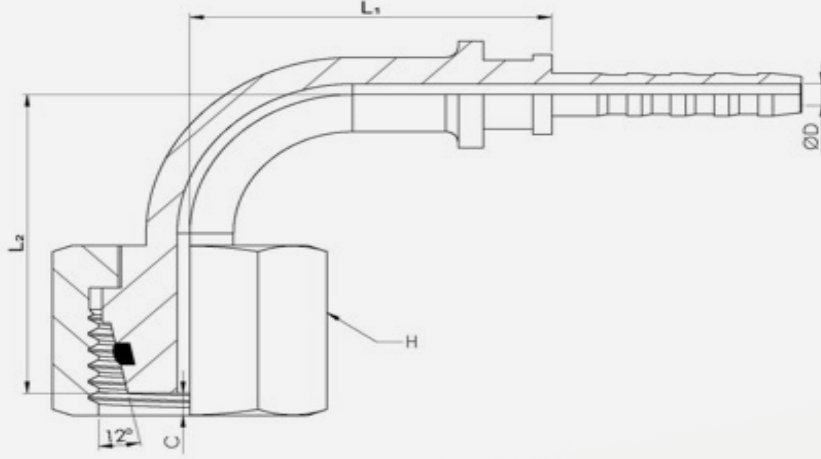
BSP SOMUNLU 90° ERKEK RAKORLARI
BSPP 60° FLARE MALE TO SWIVEL 90°

MALZEME KODU ATERIAL CODE	SOMUN ÖLÇÜSÜ HOSE SIZE	DIŞ ÖLÇÜSÜ THREAD SIZE	L ₁	H ₁	ØD	L ₂	H ₂	C
AD-2626-RSE90	3/4-14 R	3/4-14 R	82	32	14	64	32	6,5



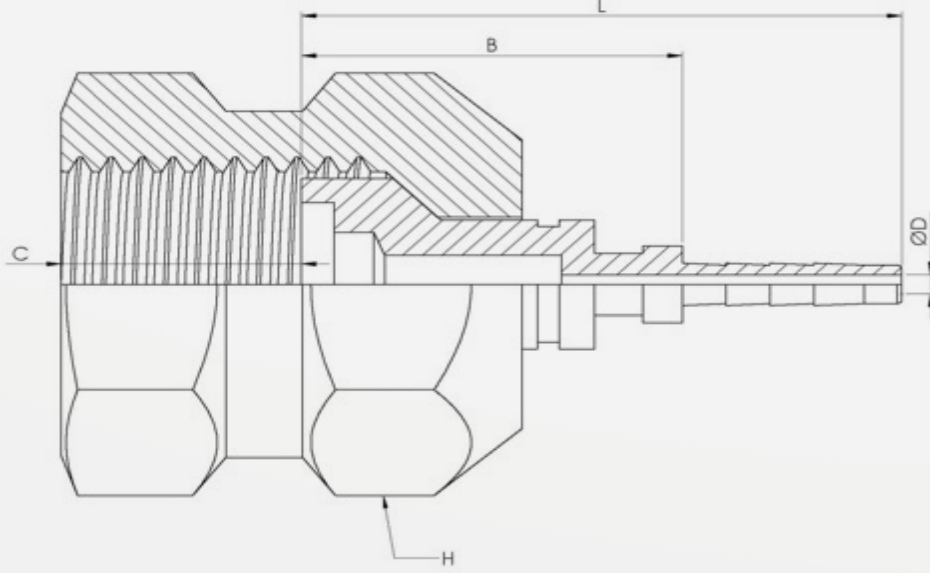
BSP POMPA ÇIKIŞI ERKEK HORTUM RAKORLARI
BSPP MALE FOR PUMP SUCTION

MALZEME KODU ATERIAL CODE	HORTUM ÖLÇÜSÜ HOSE SIZE		DIŞ ÖLÇÜSÜ THREAD SIZE	B	L	ØD	H
	mm	inch					
AD-3833-PÇER	38	1 1/2	1"-11 R	31	70	32	46
AD-3842-PÇER	38	1 1/2	1 1/4"-11 R	32	71	32	46
AD-5148-PÇER	51	2"	1 1/2"-11 R	31	80	41	55



METRİK 90° DN4 KABİN RAKORLARI
METRIC FEMALE 90° FOR DN4

MALZEME KODU ATERIAL CODE	HORTUM ÖLÇÜSÜ HOSE SIZE	SOMUN ÖLÇÜSÜ NUT SIZE	L ₁	L ₂	C	ØD	H	
L TİPİ / L TYPE								
AD-0412-DN490	DN4	M12*1,5	6L	28	28	1,7	2	14
AD-0414-8L-DN490	DN4	M14*1,5	8L	29	27	1,7	2	17
AD-0416-DN490	DN4	M16*1,5	10L	29	28,1	2,1	2	19
S TİPİ / S TYPE								
AD-0414-DN490	DN4	M14*1,5	6S	29	27	1,7	2	17



BORU DIŞI DN2 TEST RAKORLARI

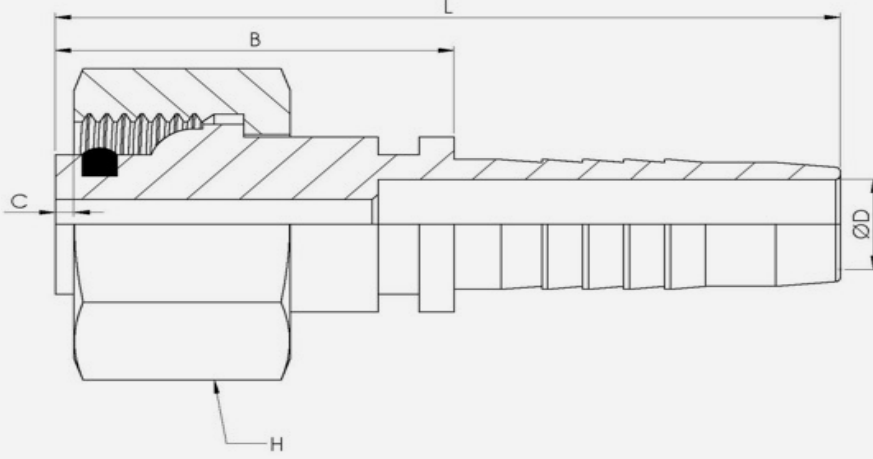
BSPP DN2 TEST FITTINGS

MALZEME KODU ATERIAL CODE	HORTUM ÖLÇÜSÜ HOSE SIZE	SOMUN ÖLÇÜSÜ NUT SIZE	B	L	C	ØD	H
AD-0213-RSTR	DN2	1/4-19 R	17,35	27,35	10,95	1	19
AD-0221-RSTR	DN2	1/2-14 R	24,2	34,2	11,5	1	27

METRİK DN2 TEST RAKORLARI

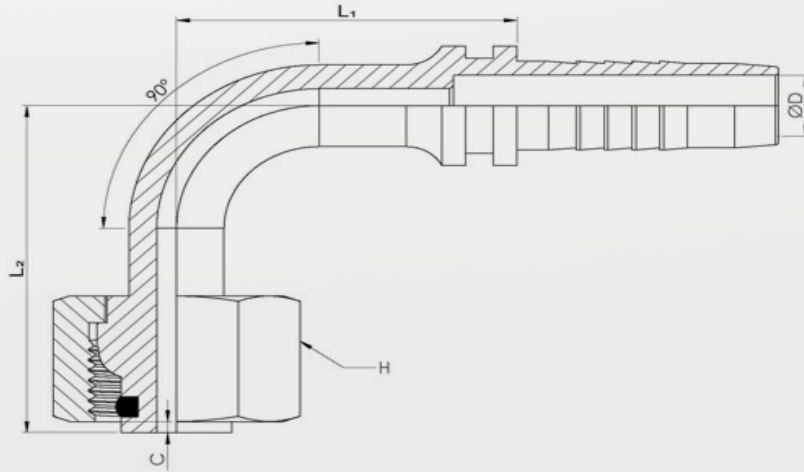
METRIC DN2 TEST FITTINGS

MALZEME KODU ATERIAL CODE	HORTUM ÖLÇÜSÜ HOSE SIZE	SOMUN ÖLÇÜSÜ NUT SIZE	B	L	C	ØD	H
AD-0212-MSTR	DN2	M12*1,5 6L	20,3	30,3	1,7	1	14
AD-0214-MSTR	DN2	M14*1,5 8L	20,8	30,8	1,7	1	17
AD-0216-MSTR	DN2	M16*1,5 10L	21,9	31,9	2,1	1	19
AD-0216-2-MSTR	DN2	M16*2					



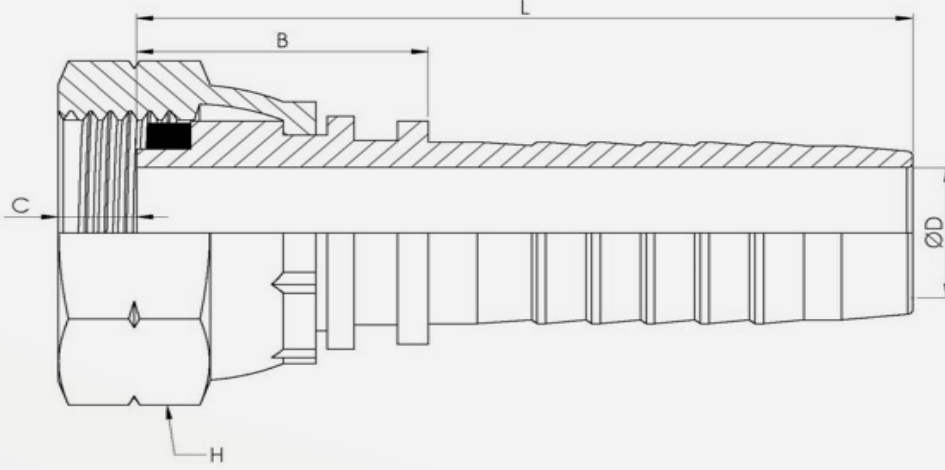
YIKAMA DÜZ RAKORLAR
WASHER FEMALE STRAIGHT

MALZEME KODU MATERIAL CODE	HORTUM ÖLÇÜSÜ HOSE SIZE		SOMUN ÖLÇÜSÜ NUT SIZE	B	L	C	ØD	H
	mm	inch						
AD-0622-YYB	6	1/4	M22*1,5	36,1	63,3	1,9	4	27
AD-0622-YB	06	1/4	M22*1,5	32,2	59,7	1,6	4	27
AD-0822-YYB	08	5/16	M22*1,5	36,5	65	1,9	5	27
AD-0822-YB	08	5/16	M22*1,5	33,6	62,1	1,6	5	27
AD-1322-YBD	12	1/2	M22*1,5	34,1	67,1	1,6	9	27



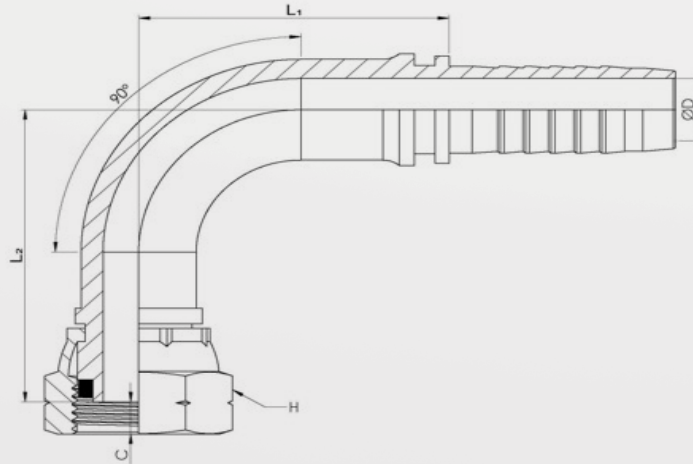
YIKAMA 90° RAKORLAR
WASHER FEMALE 90°

MALZEME KODU MATERIAL CODE	HORTUM ÖLÇÜSÜ HOSE SIZE		SOMUN ÖLÇÜSÜ NUT SIZE	L ₁	L ₂	C	ØD	H
	mm	inch						
AD-1322-YB90°	12	1/2	M22*1,5	43	48	1,6	9	27



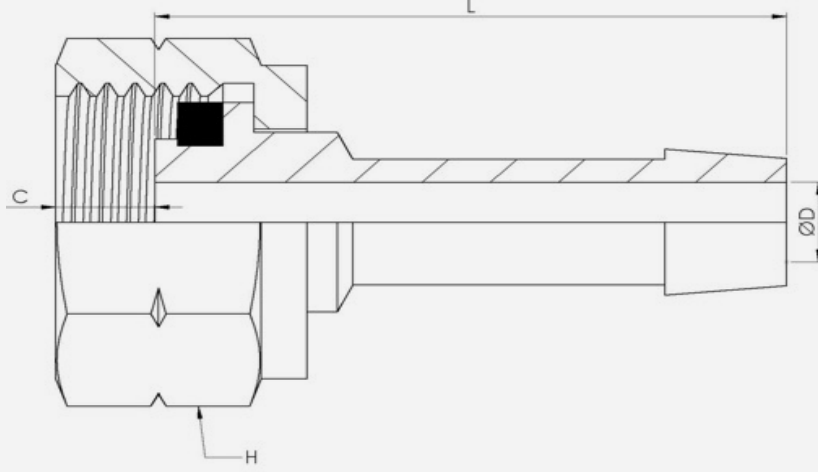
PRESLİ DÜZ İLAÇLAMA RAKORLARI
BSPP FEMALE SPRAYER STRAIGHT

MALZEME KODU MATERIAL CODE	HORTUM ÖLÇÜSÜ HOSE SIZE		SOMUN ÖLÇÜSÜ NUT SIZE	B	L	C	ØD	H
	mm	inch						
AD-1021-PİLT	10	3/8	1/2-14 R	18,5	48,5	6,5	6,5	24
AD-1321-İRSĐ	12	1/2	1/2-14 R	24,4	57,4	6	9	27
AD-1926-İLAÇLAMA	19	3/4	3/4-14 R	26,3	70,8	7,2	14	32
AD-2533-İLAÇLAMA	25	1"	1"-11 R	32,75	87,75	10,6	19	41



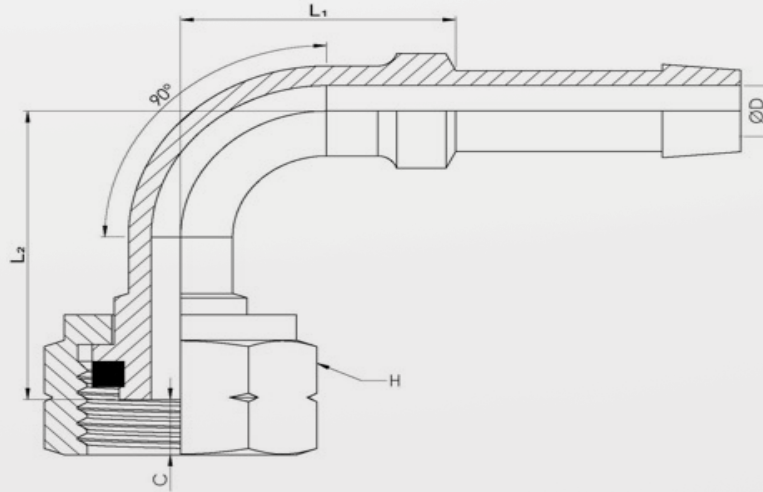
PRESLİ 90° İLAÇLAMA RAKORLARI
BSPP FEMALE SPRAYER 90°

MALZEME KODU MATERIAL CODE	HORTUM ÖLÇÜSÜ HOSE SIZE		SOMUN ÖLÇÜSÜ NUT SIZE	L ₁	L ₂	C	ØD	H
	mm	inch						
AD-1321-İLAÇ90	12	1/2	1/2-14 R	45	46	6	9	27
AD-1926-İLAÇ90	19	3/4	3/4-14 R	61	65,5	7,2	14	32



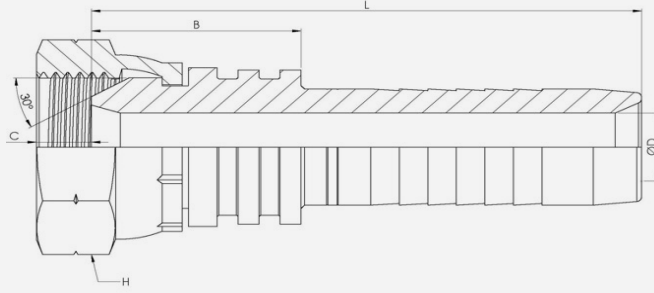
MEKANİK DÜZ İLAÇLAMA RAKORLARI
BSPB MECHANIC FEMALE SPRAYER STRAIGHT

MALZEME KODU MATERIAL CODE	HORTUM ÖLÇÜSÜ HOSE SIZE		SOMUN ÖLÇÜSÜ NUT SIZE	L	C	ØD	H
	mm	inch					
AD-0821-MİLT	08	5/16	1/2-14 R	36	6,7	5	24
AD-1021-MİLT	10	3/8	1/2-14 R	41,5	6,5	6	24
AD-1321-MİLT	12	1/2	1/2-14 R	41,5	6,5	8	24



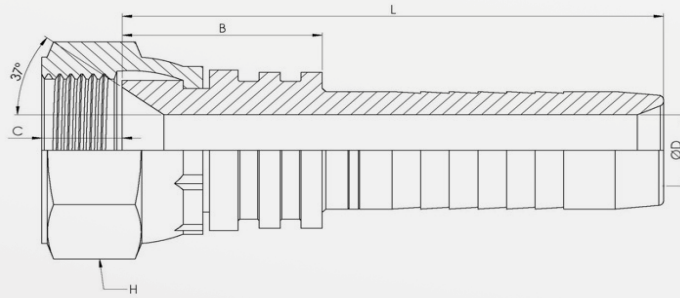
MEKANİK 90° İLAÇLAMA RAKORLARI
BSPB MECHANIC FEMALE SPRAYER 90°

MALZEME KODU MATERIAL CODE	HORTUM ÖLÇÜSÜ HOSE SIZE		SOMUN ÖLÇÜSÜ NUT SIZE	L ₁	L ₂	C	ØD	H
	mm	inch						
AD-1021-MİLT90	10	3/8	1/2-14 R	28	34	6,5	6	24



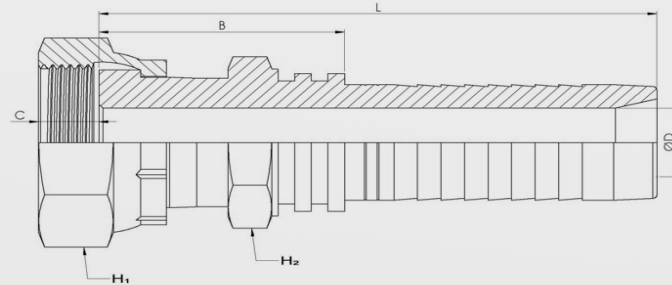
BORU DIŞI SOMUNLU KIRICI DÜZ HORTUM RAKORLARI
BSPF FEMALE 60° CONE HAMMER SET STRAIGHT

MALZEME KODU MATERIAL CODE	HORTUM ÖLÇÜSÜ HOSE SIZE		SOMUN ÖLÇÜSÜ NUT SIZE	B	L	C	ØD	H
	mm	inch						
AD-2533-MKRC	25	1"	1"-11	40	105	10,8	15	41



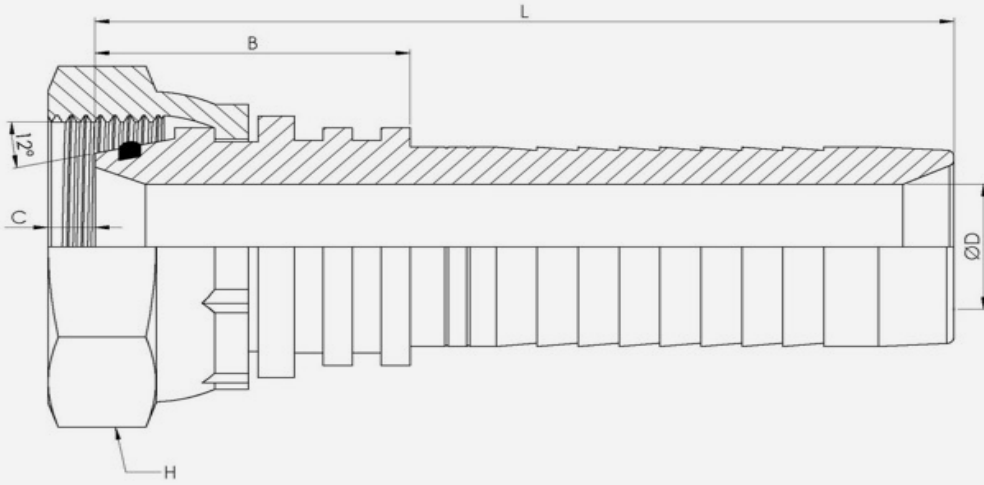
UNF SOMUNLU KIRICI DÜZ HORTUM RAKORLARI
JIC FEMALE 37° CONE HAMMER SET STRAIGHT

MALZEME KODU MATERIAL CODE	HORTUM ÖLÇÜSÜ HOSE SIZE		SOMUN ÖLÇÜSÜ NUT SIZE	L ₁	L ₂	C	ØD	H
	mm	inch						
AD-2533-WKRC	25	1"	1"5/16-12	38,1	103,1	15,6	15,5	41
AD-3241-WKRC	32	1"1/4	1"5/8-12	38,9	113,9	16,4	20	50



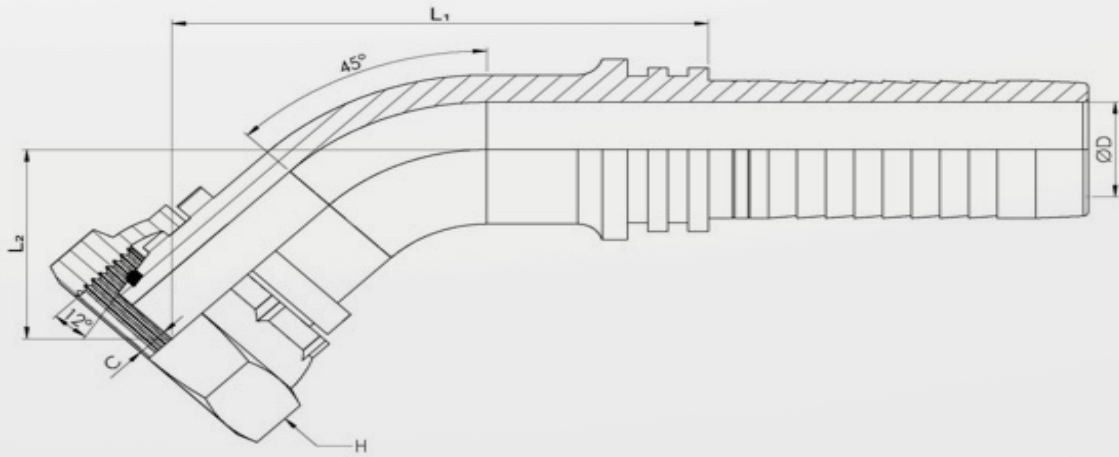
ORFS SOMUNLU KIRICI DÜZ HORTUM RAKORLARI
ORFS FEMALE FLAT SEAT HAMMER SET STRAIGHT

MALZEME KODU MATERIAL CODE	HORTUM ÖLÇÜSÜ HOSE SIZE		SOMUN ÖLÇÜSÜ NUT SIZE	B	L	C	ØD	H ₁	H ₂
	mm	inch							
AD-2537-OKRC	25	1"	1"7/16-12	55	120	15	16	41	36
AD-3243-OKRC	32	1"1/4	1"11/16-12	59	134	14,5	19	50	41



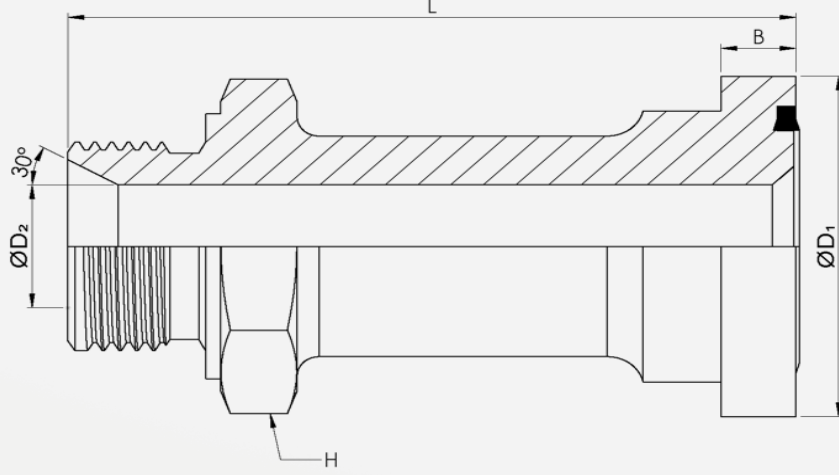
METRİK SOMUNLU KIRICI DÜZ HORTUM RAKORLARI
METRIC FEMALE 24° CONE WITH O-RING HAMMER SET STRAIGHT

MALZEME KODU MATERIAL CODE	HORTUM ÖLÇÜSÜ HOSE SIZE		SOMUN ÖLÇÜSÜ NUT SIZE		B	L	C	ØD	H
	mm	inch	mm	inch					
AD-2536-MKRC	25	1"	M36*2	25S	44,7	109,7	4,8	15,5	46
AD-2542-MKRC	25	1"	M42*2	30S	43	108	5	15,5	50
AD-2545-MKRC	25	1"	M45*2	35L	42,4	107,4	5,1	16	55
AD-3242-MKRC	32	1 1/4"	M42*2	30S	43,5	118,5	6,5	20	50
AD-3245-MKRC	32	1 1/4"	M45*2	35L	42,4	117,4	5,1	20	55
AD-3252-MKRC	32	1 1/4"	M52*2	38S	45	120	8	22	60



METRİK SOMUNLU KIRICI 45° HORTUM RAKORLARI
METRIC FEMALE 24° CONE WITH O-RING HAMMER SET 45°

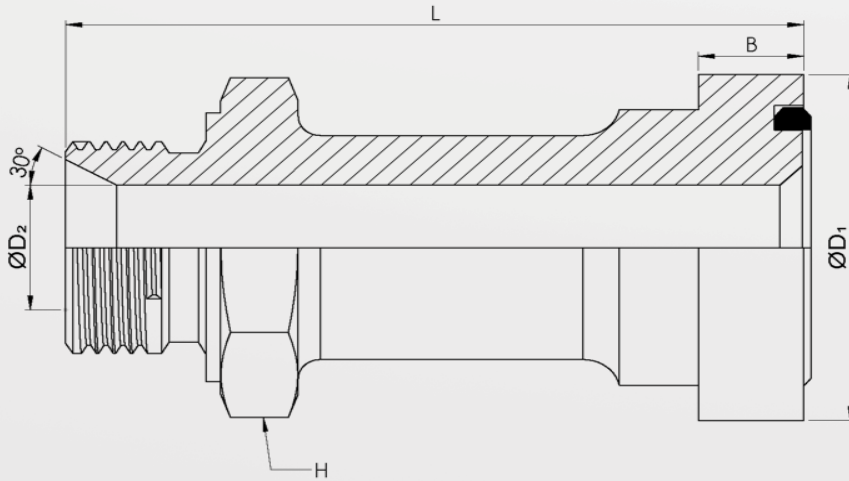
MALZEME KODU MATERIAL CODE	HORTUM ÖLÇÜSÜ HOSE SIZE		SOMUN ÖLÇÜSÜ NUT SIZE		L ₁	L ₂	C	ØD	H
	mm	inch	mm	inch					
AD-2542-MKRC45°	25	1"	M42*2	30S	105	45	5	16	50
AD-2545-MKRC45	25	1"	M45*2	35L	105	45	5	16	50
AD-3242-MKRC45°	32	1 1/4"	M42*2	30S	106	45	6,5	22	50
AD-3245-MKRC45°	32	1 1/4"	M45*2	35L	106	45	5,1	22	55



BSP DÜZ FLANŞLI ADAPTÖRLER

SAE CODE 62 - BSPP ADAPTOR

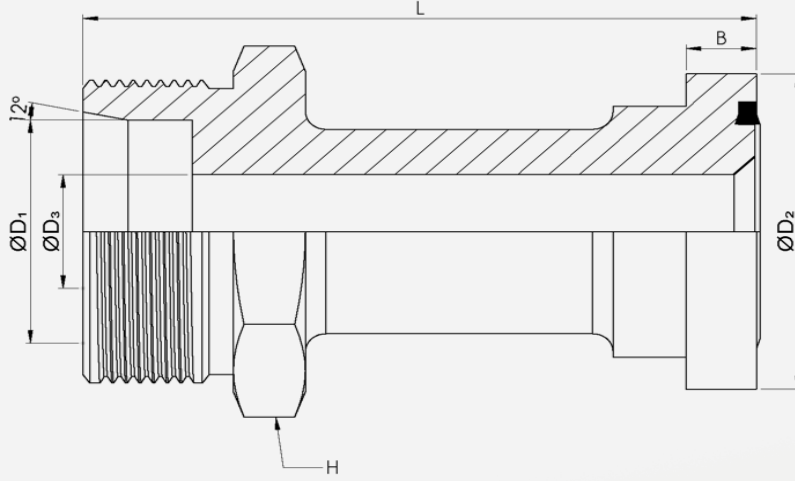
MALZEME KODU MATERIAL CODE	DIŞ ÖLÇÜSÜ THREAD SIZE	B	L	ØD ₁	ØD ₂	H
AD-335410-RFLA	1"-11 R	10,3	100	54	19,5	46



BSP DÜZ KALIN FLANŞLI ADAPTÖRLER

SAE SUPERCAT - BSPP ADAPTOR

MALZEME KODU MATERIAL CODE	DIŞ ÖLÇÜSÜ THREAD SIZE	B	L	ØD ₁	ØD ₂	H
AD-335414-RKFLA	1"-11 R	14,3	100	54	19,5	46



METRİK DÜZ FLANŞLI ADAPTÖRLER

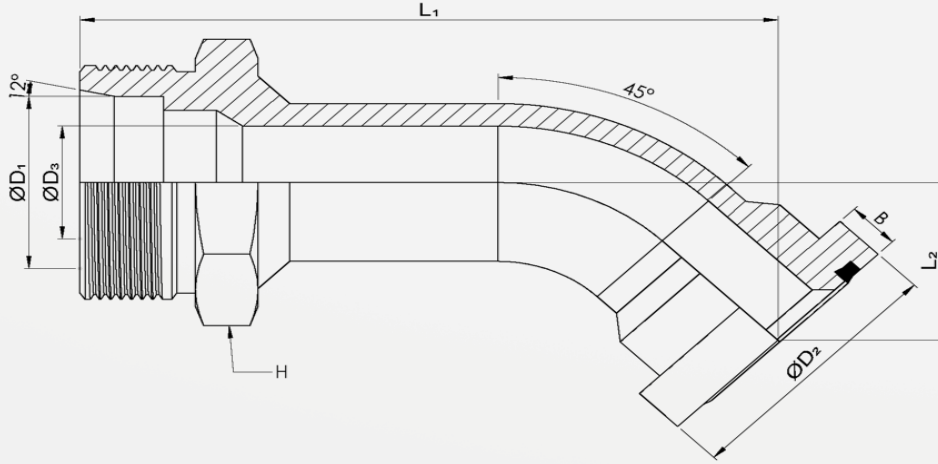
SAE CODE 61 - METRIC ADAPTOR

MALZEME KODU MATERIAL CODE	DIŞ ÖLÇÜSÜ THREAD SIZE	B	L	ØD ₁	ØD ₂	ØD ₃	H
AD-364408-MFLA	M36*2 (25S)	8,3	54,2	25,2	44,4	19,5	46
AD-424408-MFLA	M42*2 (30S)	8,3	98	30,2	44,4	19,5	46
AD-425010-MFLA	M42*2 (30S)	8,3	100	30,2	50,8	19,5	46
AD-454408-MFLA	M45*2 (35L)	8,3	99	35,2	44,4	19,5	46
AD-455108-MFLA	M45*2 (35L)	8,3	94	35,2	50,8	19,5	46
AD-526008-MFLA	M52*2 (38S)	8,3	64,2	38,2	60,3	19,5	55

METRİK DÜZ FLANŞLI ADAPTÖRLER

SAE CODE 62 - METRIC ADAPTOR

MALZEME KODU MATERIAL CODE	DIŞ ÖLÇÜSÜ THREAD SIZE	B	L	ØD ₁	ØD ₂	ØD ₃	H
AD-364810-MFLA	M36*2 (25S)	10,3	72,2	25,2	47,6	19,5	46
AD-365410-MFLA	M36*2 (25S)	10,3	100	25,2	54	19,5	46
AD-424810-MFLA	M42*2 (30S)	10,3	100	30,2	47,6	19,5	46
AD-425410-MFLA	M42*2 (30S)	10,3	100	30,2	54	19,5	46
AD-454810-MFLA	M45*2 (35L)	10,3	100	35,2	47,6	19,5	46
AD-455410-MFLA	M45*2 (35L)	10,3	100	35,2	54	19,5	46
AD-525410-MFLA	M52*2 (38S)	10,3	98,6	38,2	54	19,5	55
AD-526413-MFLA	M52*2 (38S)	12,7	89,2	38,2	63,5	19,5	55



METRİK 45° FLANŞLI ADAPTÖRLER

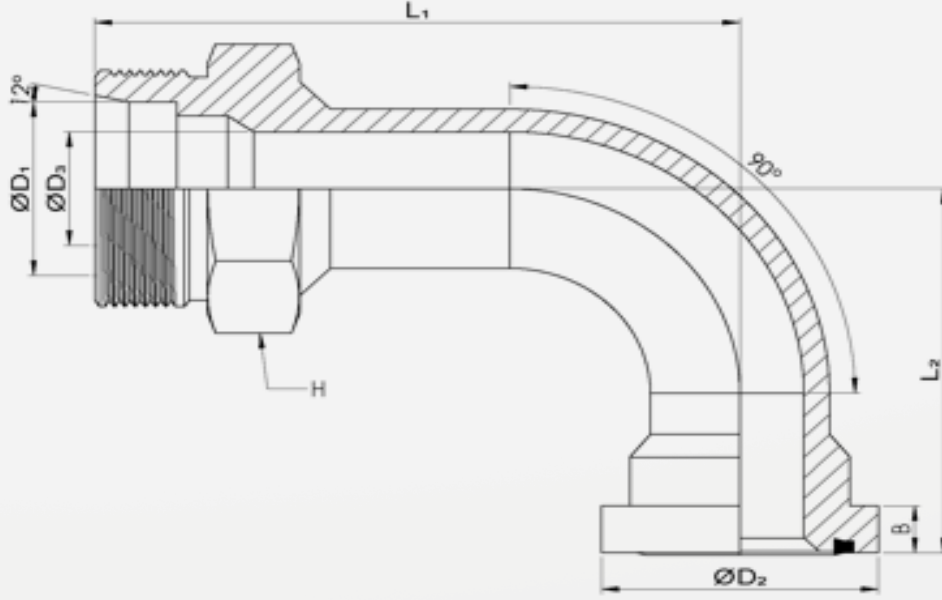
SAE CODE 61 - METRIC 45° ADAPTOR

MALZEME KODU MATERIAL CODE	Diş ÖLÇÜSÜ THREAD SIZE	B	L ₁	L ₂	ØD ₁	ØD ₂	ØD ₃	H
AD-524408-MFLA45	M52*2 (38S)	8,3	128	28	38,2	44,4	24,5	55

METRİK 45° FLANŞLI ADAPTÖRLER

SAE CODE 62 - METRIC 45° ADAPTOR

MALZEME KODU MATERIAL CODE	Diş ÖLÇÜSÜ THREAD SIZE	B	L ₁	L ₂	ØD ₁	ØD ₂	ØD ₃	H
AD-525410-MFLA45	M52*2 (38S)	10,3	133	35	38,3	54	25	55
AD-526312-MFLA45	M52*2 (38S)	12,7	135	45	38,2	63,5	30	55

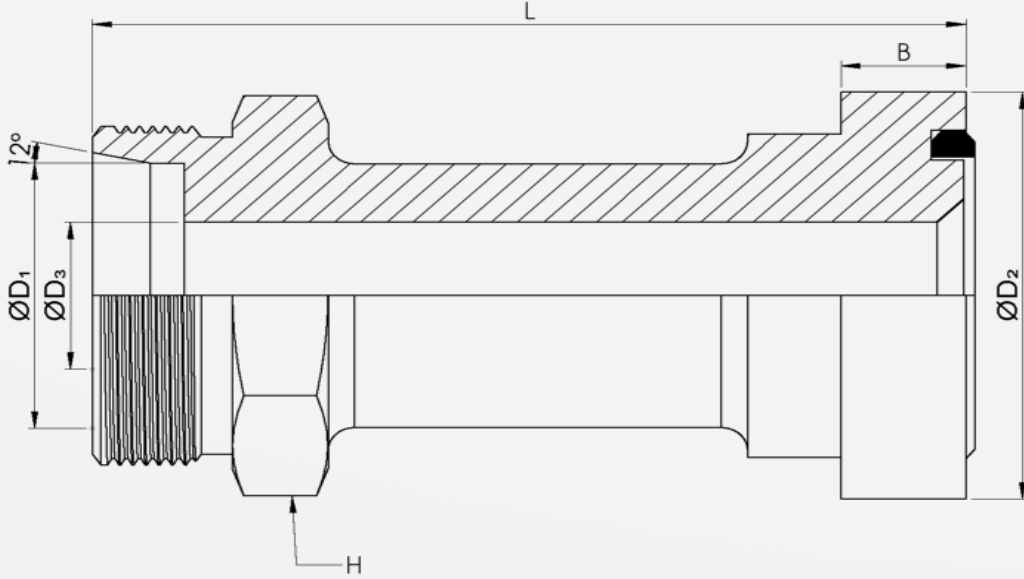


METRİK 90° FLANŞLI ADAPTÖRLER
SAE CODE 61 - METRIC 90° ADAPTOR

MALZEME KODU MATERIAL CODE	DİŞ ÖLÇÜSÜ THREAD SIZE	B	L ₁	L ₂	ØD ₁	ØD ₂	ØD ₃	H
AD-223007-MFLA90	M22*1.5 (15L)	7,3	60	46	15,2	30,2	9	32
AD-524408-MFLA90	M52*2 (38S)	8,3	125	70	38,2	44,4	24,5	55
AD-525010-MFLA90	M52*2 (38S)	8,3	125	70	38,2	50,8	25	55

METRİK 90° FLANŞLI ADAPTÖRLER
SAE CODE 62 - METRIC 90° ADAPTOR

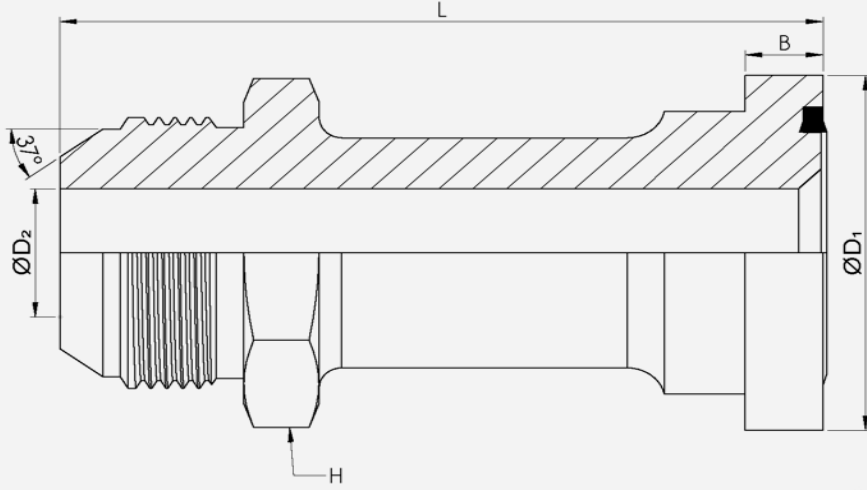
MALZEME KODU MATERIAL CODE	DİŞ ÖLÇÜSÜ THREAD SIZE	B	L ₁	L ₂	ØD ₁	ØD ₂	ØD ₃	H
AD-263808-MFLA90	M26*1.5 (18L)	7,3	70	50	18,2	38,1	11,5	41
AD-364810-MFLA90	M36*2 (25S)	10,3	90	65	25,2	47,6	18	46
AD-425410-MFLA90	M42*2 (30S)	10,3	102	75	30,3	54	25	46
AD-455410-MFLA90	M45*2 (35L)	10,3	103	75	35,3	54	25	46
AD-525410-MFLA90	M52*2 (38S)	10,3	120	75	38,2	54	25	55
AD-526312-MFLA90	M52*2 (38S)	12,7	128	85	38,3	63,5	30	55



METRİK DÜZ KALIN FLANŞLI ADAPTÖRLER

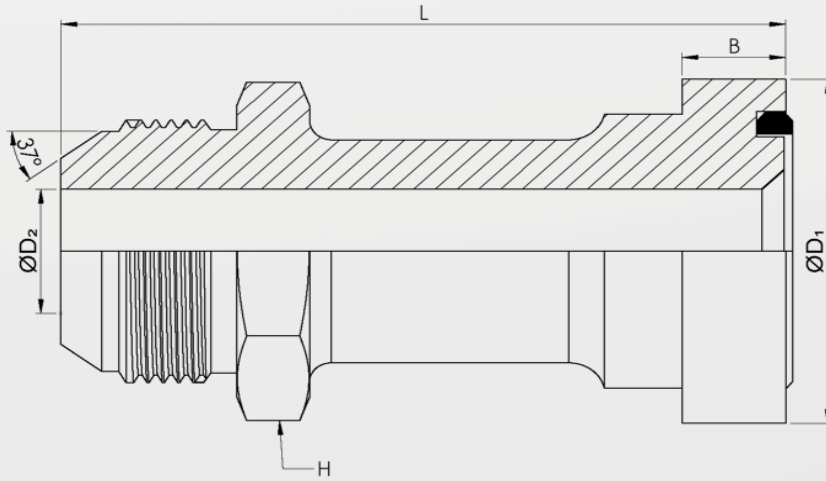
SAE SUPERCAT - METRIC ADAPTOR

MALZEME KODU MATERIAL CODE	DIŞ ÖLÇÜSÜ THREAD SIZE	B	L	ØD ₁	ØD ₂	ØD ₃	H
AD-424814-MKFA	M42*2 (30S)	14,3	100	30,2	47,6	19,5	46
AD-425414-MKFLA	M42*2 (30S)	14,3	100	30,2	54	19,5	46
AD-454814-MKFLA	M45*2 (35L)	14,3	100	35,2	47,6	19,5	46
AD-455414-MKFLA	M45*2 (35L)	14,3	100	35,2	54	19,5	46



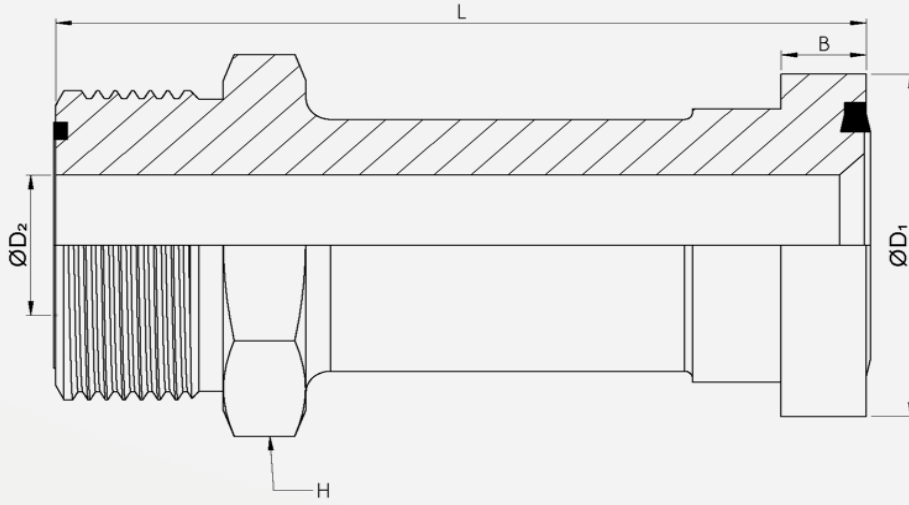
UNF DÜZ FLANŞLI ADAPTÖRLER
 SAE CODE 62 - JIC ADAPTOR

MALZEME KODU MATERIAL CODE	DIŞ ÖLÇÜSÜ THREAD SIZE	B	L	ØD ₁	ØD ₂	H
AD-415410-WFLA	1"5/8-12	10,3	101	54	19,5	46



UNF DÜZ KALIN FLANŞLI ADAPTÖRLER
 SAE SUPERCAT - JIC ADAPTOR

MALZEME KODU MATERIAL CODE	DIŞ ÖLÇÜSÜ THREAD SIZE	B	L	ØD ₁	ØD ₂	H
AD-415414-WKFLA	1"5/8-12	14,3	100	54	19,5	46



ORFS DÜZ FLANŞLI ADAPTÖRLER

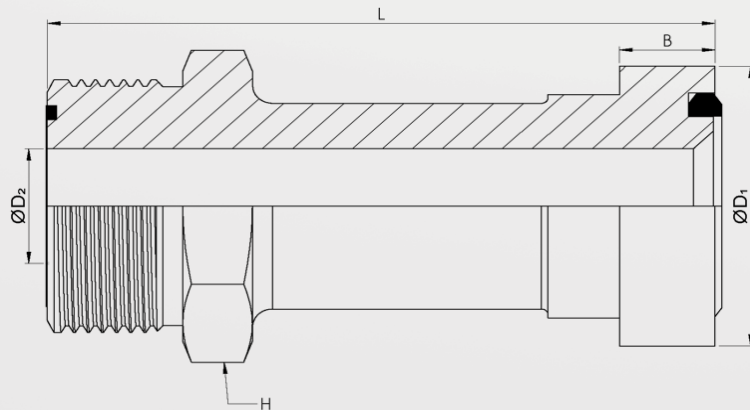
SAE CODE 61 - ORFS ADAPTOR

MALZEME KODU MATERIAL CODE	DIŞ ÖLÇÜSÜ THREAD SIZE	B	L	ØD ₁	ØD ₂	H
AD-374408-ORFSFLA	1"7/16-12	8,3	98	44,4	19,5	46
AD-434408-ORFSFLA	1"11/16-12	8,3	97	44,4	19,5	46
AD-4351084-ORFSFLA	1"11/16-12	8,3	98	50,8	19,5	46

ORFS DÜZ FLANŞLI ADAPTÖRLER

SAE CODE 62 - ORFS ADAPTOR

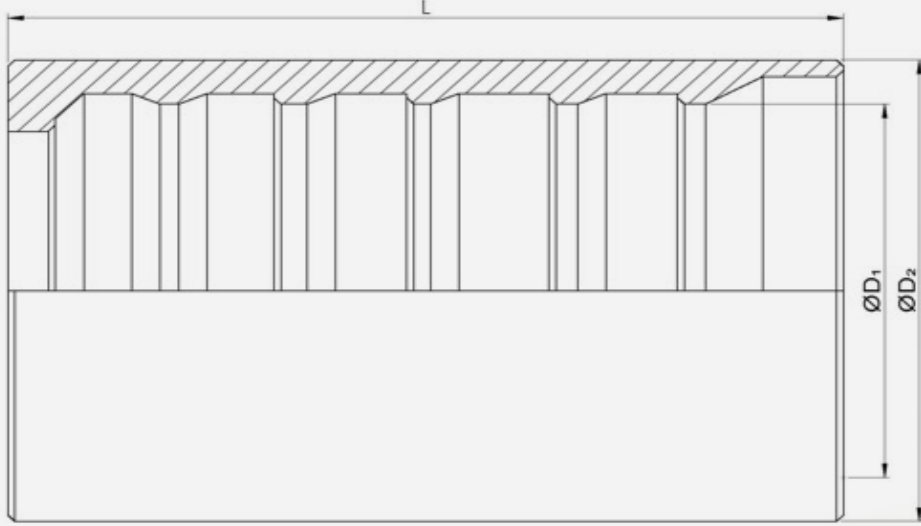
MALZEME KODU MATERIAL CODE	DIŞ ÖLÇÜSÜ THREAD SIZE	B	L	ØD ₁	ØD ₂	H
AD-434810-ORFSFLA	1"11/16-12	10,3	98	47,6	19,5	46
AD-435410-ORFSFLA	1"11/16-12	10,3	100	54	19,5	46



ORFS DÜZ KALIN FLANŞLI ADAPTÖRLER

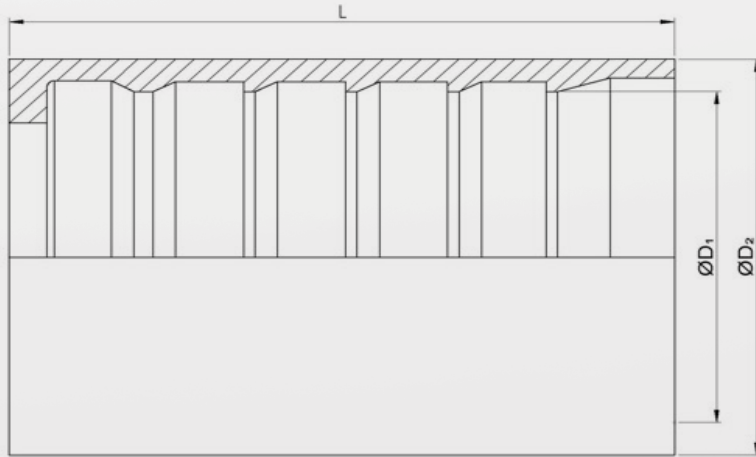
SAE SUPERCAT - ORFS ADAPTOR

MALZEME KODU MATERIAL CODE	DIŞ ÖLÇÜSÜ THREAD SIZE	B	L	ØD ₁	ØD ₂	H
AD-434814-ORFSKFLA	1"11/16-12	14,3	100	47,6	19,5	46
AD-435414-ORFSKFLA	1"11/16-12	14,3	100	54	19,5	46



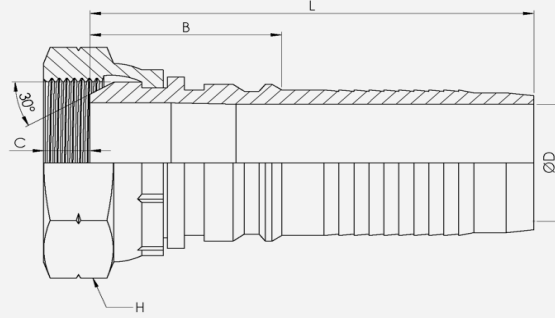
R9 SIYIRMALI ÇELİK SOKETLER
R9 INTERLOCK FERRULE

MALZEME KODU MATERIAL CODE	HORTUM ÖLÇÜSÜ HOSE SIZE		ØD ₁	ØD ₂	L
	mm	inch			
AD-1938-SÇS	19	3/4	30,44	38	60
AD-2546-SÇS	25	1"	37	44,7	75
AD-3255-SÇS	32	1"1/4	44,5	55	88
AD-3863-SÇS	38	1"1/4	53	63	90



R13-R15 SIYIRMALI ÇELİK SOKETLER
R13-R15 INTERLOCK FERRULE

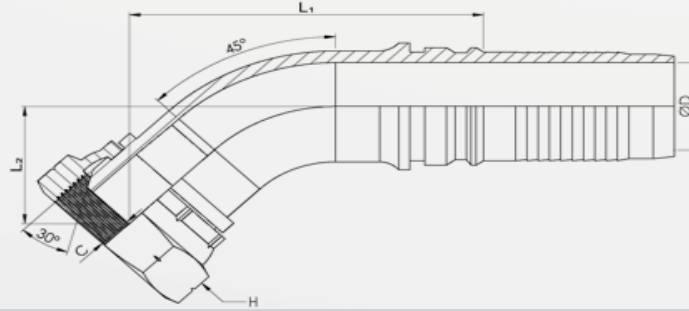
MALZEME KODU MATERIAL CODE	HORTUM ÖLÇÜSÜ HOSE SIZE		ØD ₁	ØD ₂	L
	mm	inch			
AD-3262-SÇS	32	1"1/4	49,3	59	88
AD-3868-SÇS	38	1"1/2	56	68	90
AD-5080-SÇS	50	2"	70,7	82	89,5



BORU DIŞI SIYIRMALI DIŞ HAVŞA SOMUNLU DÜZ HORTUM RAKORLARI

DKR BSPP INTERLOCK TYPE FEMALE 60° CONE WITHOUT O-RING

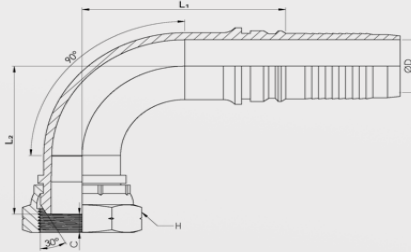
MALZEME KODU MATERIAL CODE	HORTUM ÖLÇÜSÜ HOSE SIZE		SOMUN ÖLÇÜSÜ NUT SIZE	B	L	C	ØD	H
	mm	inch						
AD-1926-RSYRD	19	3/4	3/4-11 R	40,65	88,55	6,5	14	32
AD-2533-RSYRD	25	1"	1"-11 R	46	106	10	18	41
AD-3242-RSYRD	32	1 1/4	1 1/4-11 R	54,7	125,2	10,5	24,5	50
AD-3848-RSYRD	38	1 1/2	1 1/2-11 R	55	126,5	10,5	30	55
AD-5060-RSYRD	50	2"	2"-11 R	59	136,5	14,2	41	70



BORU DIŞI SIYIRMALI DIŞ HAVŞA SOMUNLU 45° HORTUM RAKORLARI

DKR 45 BSPP 45° INTERLOCK TYPE FEMALE 60° CONE WITHOUT O-RING

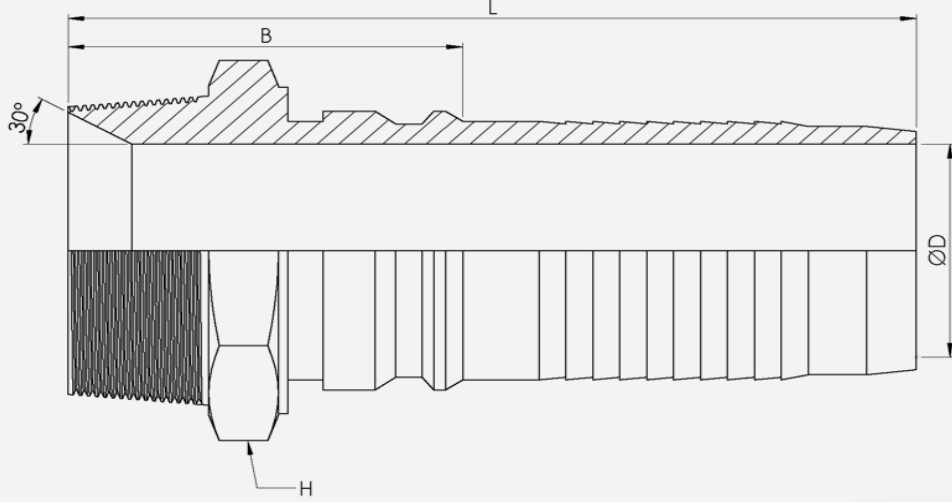
MALZEME KODU MATERIAL CODE	HORTUM ÖLÇÜSÜ HOSE SIZE		SOMUN ÖLÇÜSÜ NUT SIZE	B	L	C	ØD	H
	mm	inch						
AD-1926-RSYR45	19	3/4	3/4-11 R	87	31	6,5	14	32
AD-2533-RSYR45	25	1"	1"-11 R	96	32	10	18	41
AD-3242-RSYR45	32	1 1/4	1 1/4-11 R	120	40	10,5	24,5	50
AD-3848-RSYR45	38	1 1/2	1 1/2-11 R	138	45	10,5	30	55
AD-5060-RSYR45	50	2"	2"-11 R	143,9	55	14,2	41	70



BORU DIŞI SIYIRMALI DIŞ HAVŞA SOMUNLU 90° HORTUM RAKORLARI

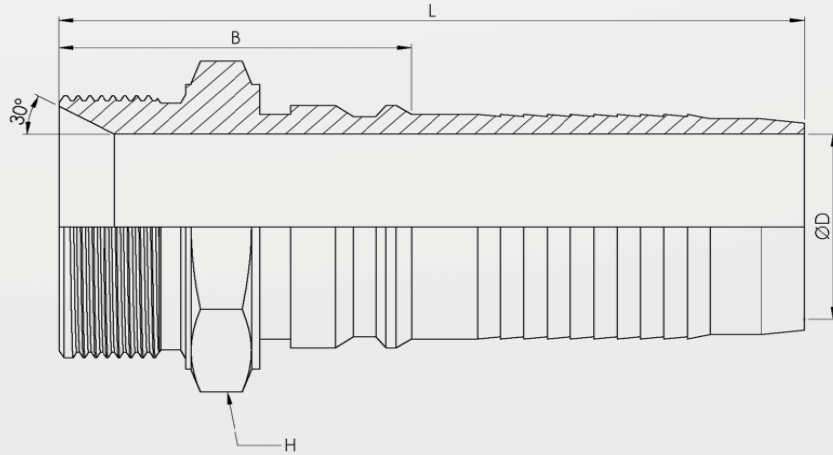
DKR 90 BSPP 90° INTERLOCK TYPE FEMALE 60° CONE WITHOUT O-RING

MALZEME KODU MATERIAL CODE	HORTUM ÖLÇÜSÜ HOSE SIZE		SOMUN ÖLÇÜSÜ NUT SIZE	B	L	C	ØD	H
	mm	inch						
AD-1926-RSYR90	19	3/4	3/4-11 R	78	63	6,5	14	32
AD-2533-RSYR90	25	1"	1"-11 R	93	67	10	18	41
AD-3242-RSYR90	32	1 1/4	1 1/4-11 R	115	85	10,5	24,5	50
AD-3848-RSYR90	38	1 1/2	1 1/2-11 R	120	95	10,5	30	55
AD-5060-RSYR90	50	2"	2"-11 R	137,9	115	14,2	41	70



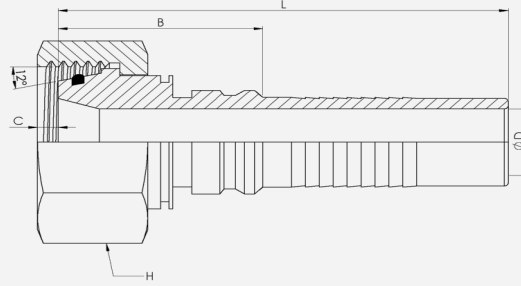
BSPT SIYIRMALI DÜZ ERKEK HORTUM RAKORLARI
AGR K BSPT INTERLOCK TYPE MALE

MALZEME KODU MATERIAL CODE	HORTUM ÖLÇÜSÜ HOSE SIZE		DIŞ ÖLÇÜSÜ THREAD SIZE	B	L	ØD	H
	mm	inch					
AD-5060-SYNE	50	2"	2"-11 BSPT	67,5	145	42	65



BSP SIYIRMALI PUL SIKMALI ERKEK HORTUM RAKORLARI
AGR MALE INTERLOCK TYPE 60° FLARE

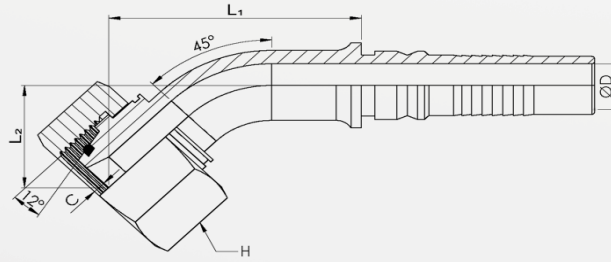
MALZEME KODU MATERIAL CODE	HORTUM ÖLÇÜSÜ HOSE SIZE		DIŞ ÖLÇÜSÜ THREAD SIZE	B	L	ØD	H
	mm	inch					
AD-3848-SYPE	38	1 1/2"	1 1/2"-11 BSPT				
AD-5060-SYPE	50	2"	2"-11 BSPP				



METRİK SIYIRMALI L TİPİ SOMUNLU DÜZ HORTUM RAKORLARI

DKOL METRIC INTERLOCK TYPE FEMALE 24° CONE WITH O-RING - LIGHT DIN 3865

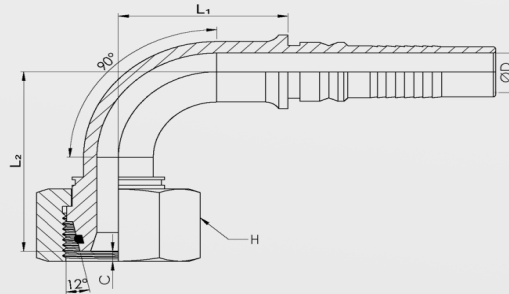
MALZEME KODU MATERIAL CODE	HORTUM ÖLÇÜSÜ HOSE SIZE		SOMUN ÖLÇÜSÜ NUT SIZE		B	L	C	ØD	H
	mm	inch	mm	inch					
AD-2545-SYR-MSD	25	1"	M45*2	35L	50	110	5,1	19	50
AD-3245-SYR-MSD	32	1"1/4	M45*2	35L	54,3	124,8	5,1	24,2	55
AD-3852-42-SYR-MSD	38	1"1/2	M52*2	42L	60,7	132	5	29	60



METRİK SIYIRMALI L TİPİ SOMUNLU 45° HORTUM RAKORLARI

DKOL 45 METRIC INTERLOCK TYPE 45° FEMALE 24° CONE WITH O-RING - LIGHT DIN 3865

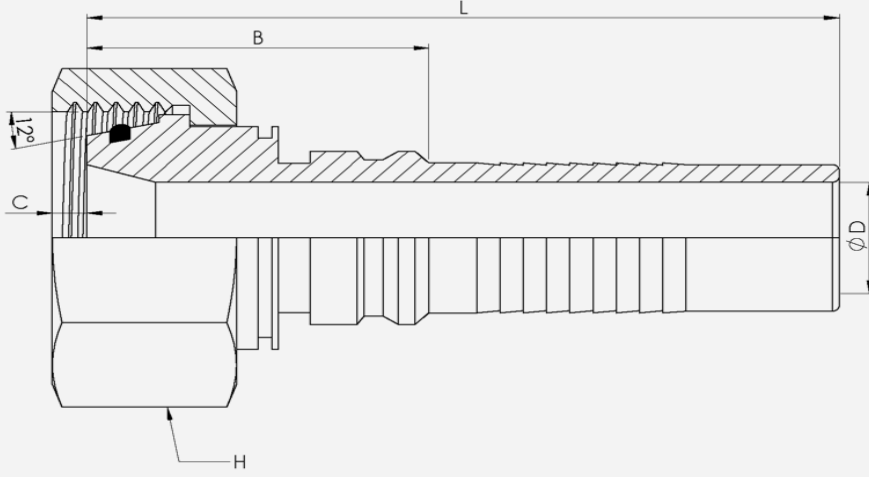
MALZEME KODU MATERIAL CODE	HORTUM ÖLÇÜSÜ HOSE SIZE		SOMUN ÖLÇÜSÜ NUT SIZE		L ₁	L ₂	C	ØD	H
	mm	inch	mm	inch					
AD-2545-SYR-MS45	25	1"	M45*2	35L	87	36	5,1	19	50
AD-3245-SYR-MS45	32	1"1/4	M45*2	35L	93	36	5,1	24,2	55
AD-3852-42-SYR-MS45	38	1"1/2	M52*2	42L	102	45	5	29	60



METRİK SIYIRMALI L TİPİ SOMUNLU 90° HORTUM RAKORLARI

DKOL 90 METRIC INTERLOCK TYPE 90° FEMALE 24° CONE WITH O-RING - LIGHT DIN 3865

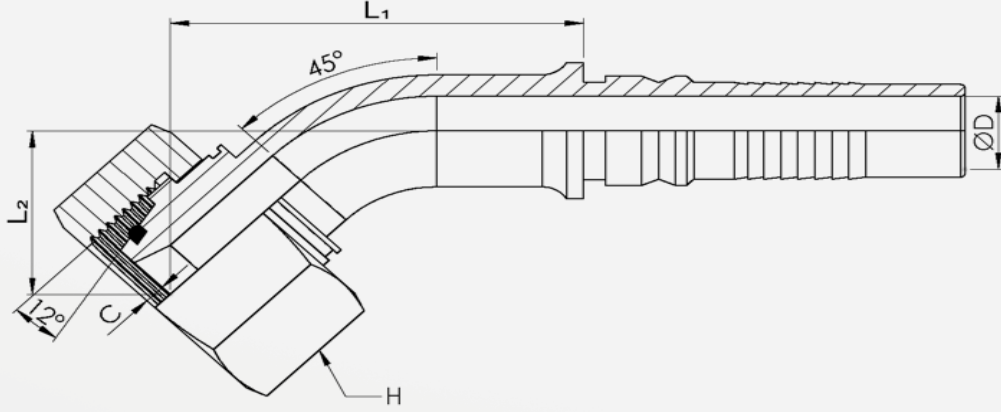
MALZEME KODU MATERIAL CODE	HORTUM ÖLÇÜSÜ HOSE SIZE		SOMUN ÖLÇÜSÜ NUT SIZE		L ₁	L ₂	C	ØD	H
	mm	inch	mm	inch					
AD-2545-SYR-MS90	25	1"	M45*2	35L	70	77	5,1	19	50
AD-3245-SYR-MS90	32	1"1/4	M45*2	35L	85	83	5,1	24,2	55
AD-3852-42-SYR-MS90	38	1"1/2	M52*2	42L	87	90	5	29	60



METRİK SIYIRMALI S TİPİ SOMUNLU DÜZ HORTUM RAKORLARI

DKOS METRIC INTERLOCK TYPE FEMALE 24° CONE WITH O-RING - HEAVY DIN 3865

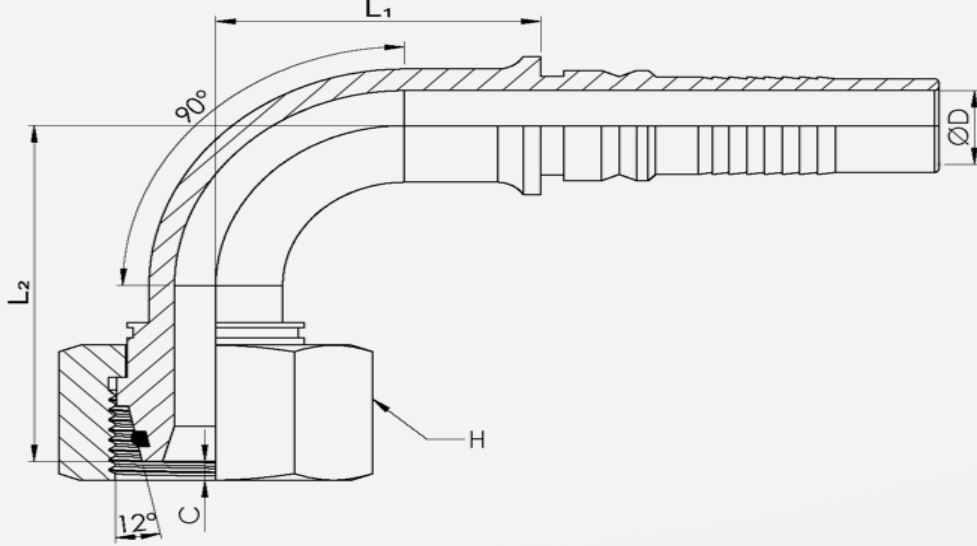
MALZEME KODU MATERIAL CODE	HORTUM ÖLÇÜSÜ HOSE SIZE		SOMUN ÖLÇÜSÜ NUT SIZE		B	L	C	ØD	H
	mm	inch	mm	inch					
AD-1930-SYR-MSD	19	3/4	M30*2	20S	43,35	91,25	3,6	14	36
AD-1936-SYR-MSD	19	3/4	M36*2	25S	47,15	95,05	3,8	14	46
AD-2536-SYR-MSD	25	1"	M36*2	25S	49,70	109,7	3,8	19	46
AD-2542-SYR-MSD	25	1"	M42*2	30S	51	111	6,5	19	50
AD-3242-SYR-MSD	32	1"1/4	M42*2	30S	52,8	123,3	6,5	24,2	50
AD-3252-SYR-MSD	32	1"1/4	M52*2	38S	53,3	123,8	8	24,2	60
AD-3852-SYR-MSD	38	1"1/2	M52*2	38S	57,5	129	8	29	60



METRİK SIYIRMALI S TİPİ SOMUNLU 45° HORTUM RAKORLARI

DKOS 45 METRIC INTERLOCK TYPE 45° FEMALE 24° CONE WITH O-RING - HEAVY DIN 3865

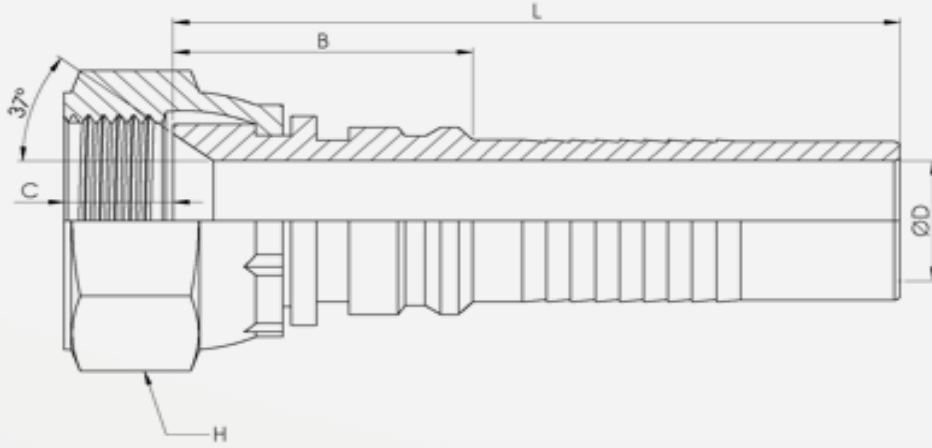
MALZEME KODU MATERIAL CODE	HORTUM ÖLÇÜSÜ HOSE SIZE		SOMUN ÖLÇÜSÜ NUT SIZE		L ₁	L ₂	C	ØD	H
	mm	inch	mm	inch					
AD-1930-SYR-MS45	19	3/4	M30*2	20S	73	30	3,6	14	36
AD-1936-SYR-MS45	19	3/4	M36*2	25S	73	33	3,8	14	46
AD-2536-SYR-MS45	25	1"	M36*2	25S	80	34	3,8	18	46
AD-2542-SYR-MS45	25	1"	M42*2	30S	84	35	6,5	18	50
AD-3242-SYR-MS45	32	1"1/4	M42*2	30S	93	40	6,5	23	50
AD-3252-SYR-MS45	32	1"1/4	M52*2	38S	102	40	8	24,2	60
AD-3852-SYR-MS45	38	1"1/2	M52*2	38S	105	45	8	29	60



METRİK SIYIRMALI S TİPİ SOMUNLU 90° HORTUM RAKORLARI

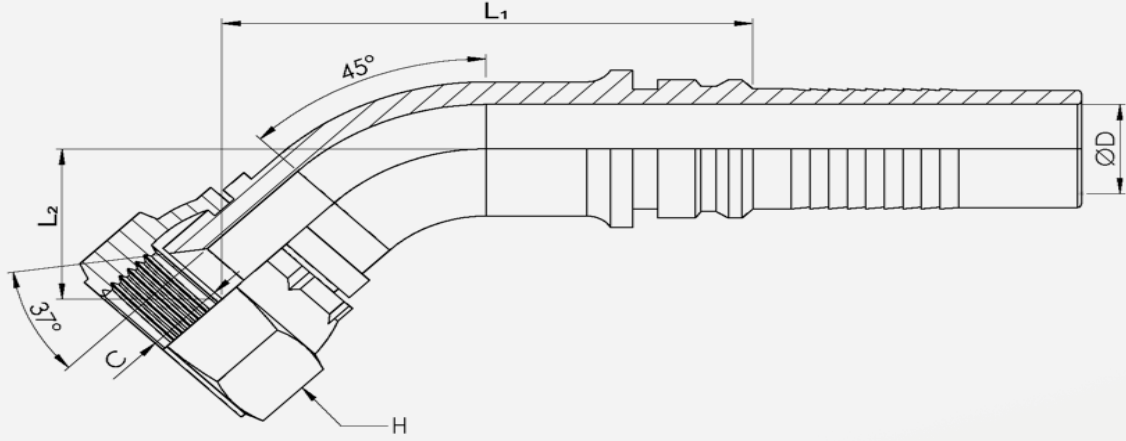
DKOS 90 METRIC INTERLOCK TYPE 90° FEMALE 24° CONE WITH O-RING - HEAVY DIN 3865

MALZEME KODU MATERIAL CODE	HORTUM ÖLÇÜSÜ HOSE SIZE		SOMUN ÖLÇÜSÜ NUT SIZE		L ₁	L ₂	C	ØD	H
	mm	inch	mm	inch					
AD-1930-SYR-MS90	19	3/4	M30*2	20S	61	61	3,6	14	36
AD-1936-SYR-MS90	19	3/4	M36*2	25S	55	67	3,8	14	46
AD-2536-SYR-MS90	25	1"	M36*2	25S	64	70	3,8	18	46
AD-2542-SYR-MS90	25	1"	M42*2	30S	68	72	6,5	18	50
AD-3242-SYR-MS90	32	1"1/4	M42*2	30S	85	83	6,5	23	50
AD-3252-SYR-MS90	32	1"1/4	M52*2	38S	91	88	8	24,2	60
AD-3852-SYR-MS90	38	1"1/2	M52*2	38S	90	94	8	29	60



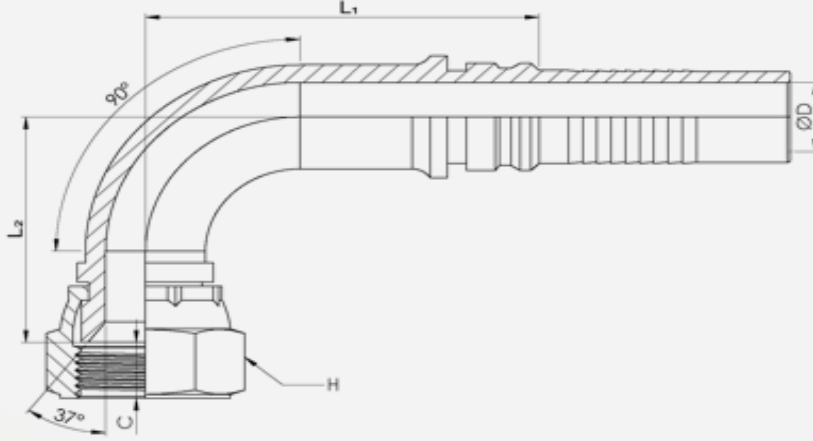
UNF SIYIRMALI SOMUNLU DÜZ HORTUM RAKORLARI
JIC INTERLOCK TYPE FEMALE 37° SEAT

MALZEME KODU MATERIAL CODE	HORTUM ÖLÇÜSÜ HOSE SIZE		SOMUN ÖLÇÜSÜ NUT SIZE	B	L	C	ØD	H
	mm	inch						
AD-1927-SWSD	19	3/4	1"1/16-12	35,15	83,05	14,1	14	32
AD-2533-SWSD	25	1"	1"5/16-12	42,1	102,1	15,3	19	41
AD-3241-SWSD	32	1"1/4	1"5/8-12	49,2	119,7	16,1	24,5	50
AD-3847-SWSD	38	1"1/2	1"7/8-12	56,9	122,9	18,6	30	55
AD-5060-SWSD	50	2"	2"1/2-12	42,9	130,4	23,5	41	75



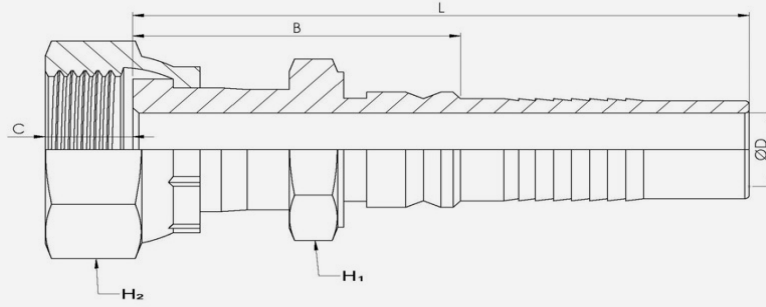
UNF SIYIRMALI SOMUNLU 45° HORTUM RAKORLARI
JIC INTERLOCK TYPE 45° FEMALE 37° SEAT

MALZEME KODU MATERIAL CODE	HORTUM ÖLÇÜSÜ HOSE SIZE		SOMUN ÖLÇÜSÜ NUT SIZE	L ₁	L ₂	C	ØD	H
	mm	inch						
AD-1927-SWS45	19	3/4	1"1/16-12	86	25	14,1	14	32
AD-2533-SWS45	25	1"	1"5/16-12	75	32	15,3	19	41
AD-3241-SWS45	32	1"1/4	1"5/8-12	90	45	16,1	24,5	50
AD-3847-SWS45	38	1"1/2	1"7/8-12	105	40	18,6	30	55
AD-5060-SWS45	50	2"	2"1/2-12	115	42	23,5	41	75



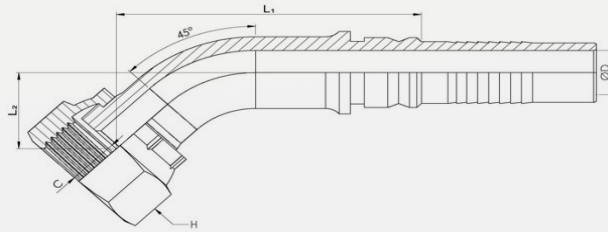
UNF SIYIRMALI SOMUNLU 90° HORTUM RAKORLARI
JIC INTERLOCK TYPE 90° FEMALE 37° SEAT

MALZEME KODU MATERIAL CODE	HORTUM ÖLÇÜSÜ HOSE SIZE		SOMUN ÖLÇÜSÜ NUT SIZE	L ₁	L ₂	C	ØD	H
	mm	inch						
AD-1927-SWS90	19	3/4	1"1/16-12	72	58	14,1	14	32
AD-2533-SWS90	25	1"	1"5/16-12	72	62	15,3	19	41
AD-3241-SW90	32	1"1/4	1"5/8-12	80	80	16,1	24,5	50
AD-3847-SWS90	38	1"1/2	1"7/8-12	92	85	18,6	30	55
AD-5060-SWS90	50	2"	2"1/2-12	105	100	23,5	41	75



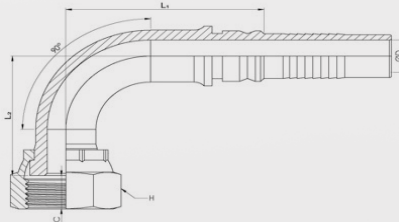
ORFS SIYIRMALI SOMUNLU DÜZ HORTUM RAKORLARI
ORFS INTERLOCK TYPE FEMALE with STEM HEXAGON

MALZEME KODU MATERIAL CODE	HORTUM ÖLÇÜSÜ HOSE SIZE		SOMUN ÖLÇÜSÜ NUT SIZE	B	L	C	ØD	H ₁	H ₂
	mm	inch							
AD-1930-SYOSD	19	3/4	1"3/16-12	54,45	102,35	14,5	14	30	36
AD-2537-SYOSD	25	1"	1"7/16-12	63	123	15	18,5	36	41
AD-3243-SYOSD	32	1"1/4	1"11/16-12	68,3	138,8	14,5	23,9	46	50
AD-3852-SYOSD	38	1"1/2	2"-12	68,9	140,4	15,8	29	50	60



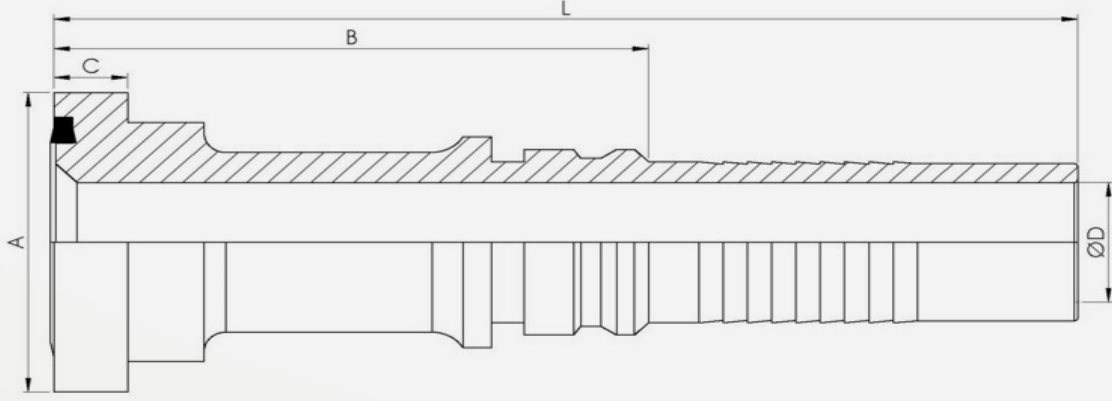
ORFS SIYIRMALI SOMUNLU 45° HORTUM RAKORLARI
ORFS INTERLOCK TYPE FEMALE 45°

MALZEME KODU MATERIAL CODE	HORTUM ÖLÇÜSÜ HOSE SIZE		SOMUN ÖLÇÜSÜ NUT SIZE	L ₁	L ₂	C	ØD	H
	mm	inch						
AD-1930-SYOS45	19	3/4	1"3/16-12	85	24	14,5	14	36
AD-2537-SYOS45°	25	1"	1"7/16-12	97	30	15	18,5	41
AD-3243-SYOS45°	32	1"1/4	1"11/16-12	138	36	14,5	23,9	50
AD-3852-SYOS45°	38	1"1/2	2"-12	140	50	15,8	29	60



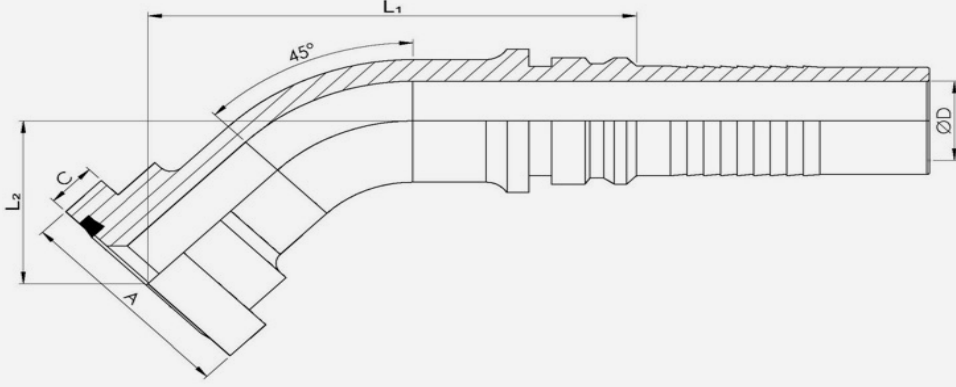
ORFS SIYIRMALI SOMUNLU 90° HORTUM RAKORLARI
ORFS INTERLOCK TYPE FEMALE 90°

MALZEME KODU MATERIAL CODE	HORTUM ÖLÇÜSÜ HOSE SIZE		SOMUN ÖLÇÜSÜ NUT SIZE	L ₁	L ₂	C	ØD	H
	mm	inch						
AD-1930-SYOS90	19	3/4	1"3/16-12	75	52	14,5	14	36
AD-2537-SYOS90°	25	1"	1"7/16-12	85	65	15	18,5	41
AD-3243-SYOS90°	32	1"1/4	1"11/16-12	100	75	14,5	23,9	50
AD-3852-SYOS90°	38	1"1/2	2"-12	120	100	15,8	29	60



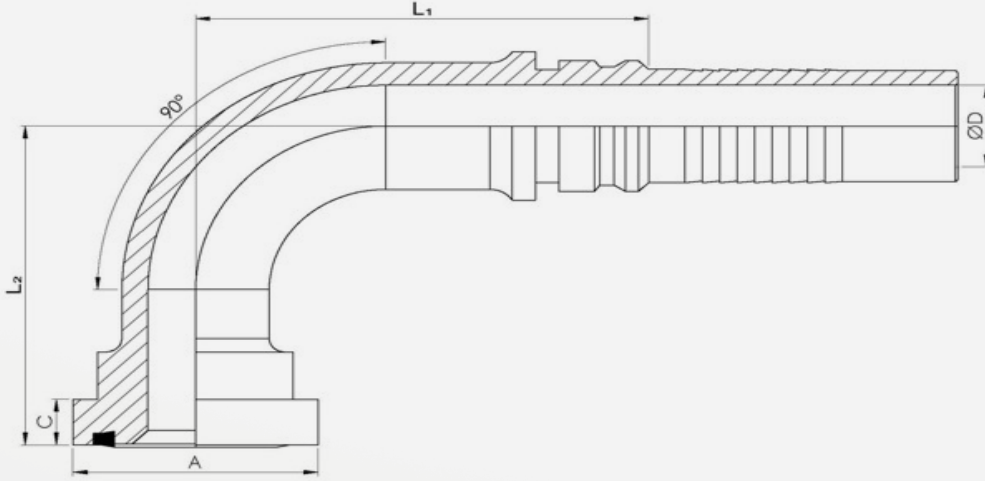
3000 SERİSİ SIYIRMALI FLANŞLI DÜZ HORTUM RAKORLARI
SFL FLANGE INTERLOCK TYPE SAE 3000 PSI J518 CODE 61

MALZEME KODU MATERIAL CODE	HORTUM ÖLÇÜSÜ HOSE SIZE		FLANŞ ÖLÇÜSÜ FLANGW SIZE	C	ØD	B	L
	mm	inch					
AD-193807-SFLD	19	3/4	38,1	7,3	14	70,1	118
AD-194408-SFLD	19	3/4	44,4	8,3	14	78,1	126
AD-195108-SFLD	19	3/4	50,8	8,3	14	71,1	119
AD-254410-SFLD	25	1"	44,4	8,3	18,5	73	133
AD-255108-SFLD	25	1"	50,8	8,3	18,5	86	146
AD-325108-SFLDÜZ	32	1 1/4	50,8	8,3	24,5	93,5	164
AD-326008-SFLDÜZ	32	1 1/4	60,3	8,3	24,5	93,5	164
AD-386008-SFLDÜZ	38	1 1/2	60,3	8,3	30	100,5	172
AD-387110-SFLD	38	1 1/2	71,4	10,3	30	103	174,5
AD-507110-SFLD	50	2"	71,4	10,3	37	101	178,5



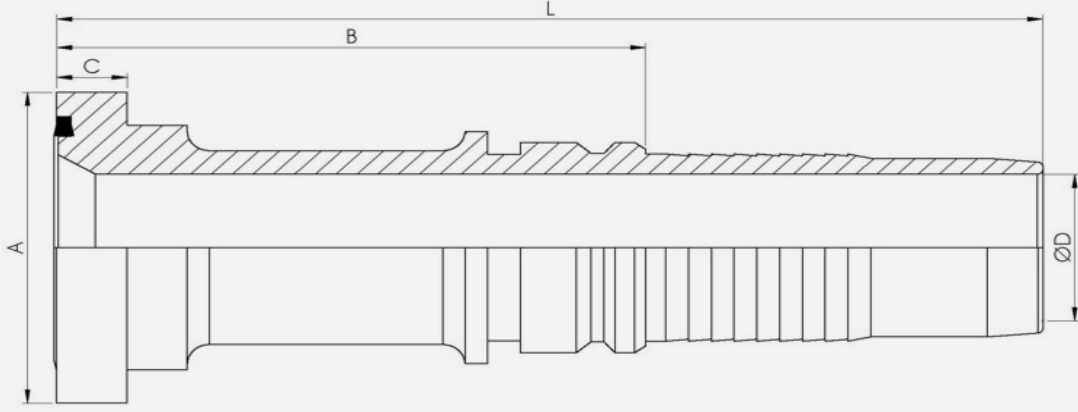
3000 SERİSİ SİYİRMALİ FLANŞLI 45° HORTUM RAKORLARI
SFL 45 FLANGE INTERLOCK TYPE 45° SAE 3000 PSI J518 CODE 61

MALZEME KODU MATERIAL CODE	HORTUM ÖLÇÜSÜ HOSE SIZE		FLANŞ ÖLÇÜSÜ FLANGW SIZE	C	ØD	B	L
	mm	inch					
AD-193807-SFL45°	19	3/4	38,1	7,3	14	90	28
AD-194408-SFL45°	19	3/4	44,4	8,3	14	90	30
AD-195108-SFL45°	19	3/4	50,8	8,3	14	90	27
AD-254410-SFL45°	25	1"	44,4	8,3	18,5	97	35
AD-255108-SFL45°	25	1"	50,8	8,3	18,5	97	30
AD-325108-SFL45°	32	1 1/4"	50,8	8,3	24,5	107	35
AD-326008-SFL45°	32	1 1/4"	60,3	8,3	24,5	111	40
AD-386008-SFL45°	38	1 1/2"	60,3	8,3	30	130	40
AD-387110-SFL45°	38	1 1/2"	71,4	10,3	30	137	44
AD-507110-SFL45°	50	2"	71,4	10,3	37	160	50



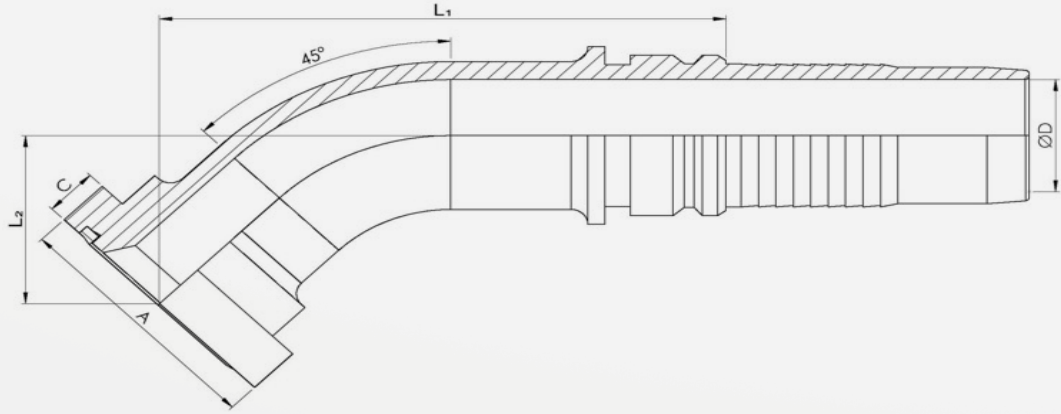
3000 SERİSİ SIYIRMALI FLANŞLI 90° HORTUM RAKORLARI
SFL 90 FLANGE INTERLOCK 90° SAE 3000 PSI J518 CODE 61

MALZEME KODU MATERIAL CODE	HORTUM ÖLÇÜSÜ HOSE SIZE		FLANŞ ÖLÇÜSÜ FLANGW SIZE	C	ØD	B	L
	mm	inch					
AD-193807-SFL90°	19	3/4	38,1	7,3	14	84	55
AD-194408-SFL90°	19	3/4	44,4	8,3	14	72	60
AD-195108-SFL90°	19	3/4	50,8	8,3	14	82	58
AD-254410-SFL90°	25	1"	44,4	8,3	18,5	92	63
AD-255108-SFL90°	25	1"	50,8	8,3	18,5	90	65
AD-325108-SFL90°	32	1 1/4"	50,8	8,3	24,5	101	80
AD-326008-SFL90°	32	1 1/4"	60,3	8,3	24,5	105	70
AD-386008-SFL90°	38	1 1/2"	60,3	8,3	30	103	82
AD-387110-SFL90°	38	1 1/2"	71,4	10,3	30	125	90
AD-507110-SFL90°	50	2"	71,4	10,3	37	145	105



6000 SERİSİ SIYIRMALI FLANŞLI DÜZ HORTUM RAKORLARI
SFS FLANGE INTERLOCK TYPE SAE 6000 PSI J518 CODE 62

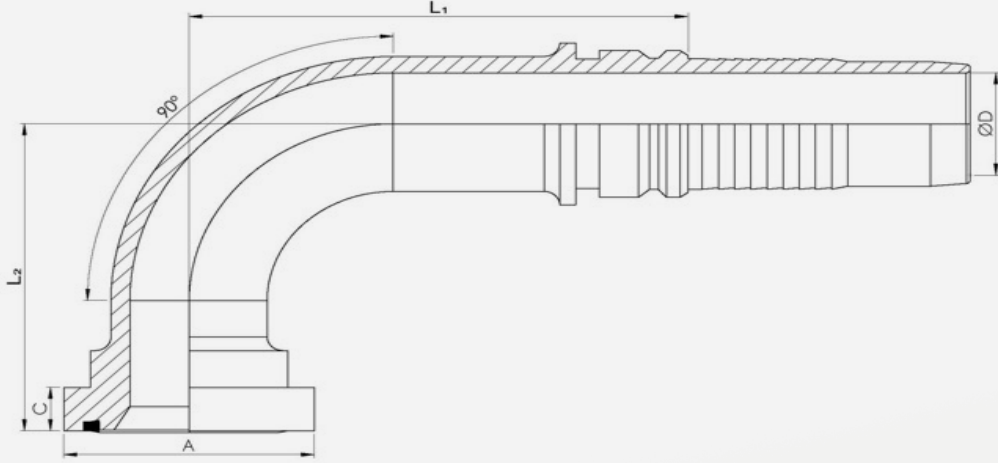
MALZEME KODU MATERIAL CODE	HORTUM ÖLÇÜSÜ HOSE SIZE		FLANŞ ÖLÇÜSÜ FLANGW SIZE	C	ØD	B	L
	mm	inch					
AD-194110-SFLD	19	3/4	41,3	10,3	14	79,3	128
AD-194810-SFLD	19	3/4	47,6	10,3	14	75,3	124
AD-195410-SFLD	19	3/4	54	10,3	14	80,8	129,5
AD-254110-SFLD	25	1"	41,3	10,3	19	76	136
AD-254710-SFLD	25	1"	47,6	10,3	19	83,2	143,2
AD-255410-SFLD	25	1"	54	10,3	19	91	151
AD-324810-SFLD	32	1 1/4	47,6	10,3	24	73,2	143,7
AD-325410-SFLD	32	1 1/4	54	10,3	24	94,3	164,8
AD-326314-SFLD	32	1 1/4	63,5	12,7	24	93	163,5
AD-385410-SFLD	38	1 1/2	54	10,3	30	104	175,5
AD-386314-SFLD	38	1 1/2	63,5	12,7	30	106	177,5
AD-387914-SFLD	38	1 1/2	79,4	12,7	30	110	181,5
AD-506313-SFLD	50	2"	63,5	12,7	37	95,6	173,1
AD-508013-SFLD	50	2"	79,4	12,7	37	98,4	175,9



6000 SERİSİ SİYİRMAL FLANŞLI 45° HORTUM RAKORLARI

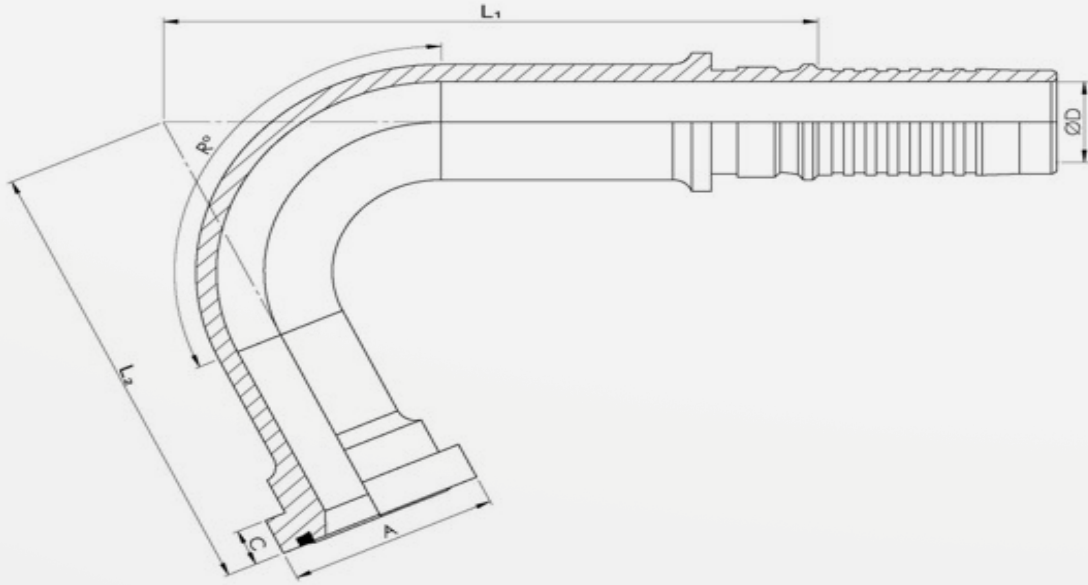
SFS 45 FLANGE INTERLOCK TYPE 45° SAE 6000 PSI J518 CODE 62

MALZEME KODU MATERIAL CODE	HORTUM ÖLÇÜSÜ HOSE SIZE		FLANŞ ÖLÇÜSÜ FLANGE SIZE	C	ØD	B	L
	mm	inch					
AD-194110-SFL45°	19	3/4	41,3	10,3	14	100	35
AD-194810-SFL45°	19	3/4	47,6	10,3	14	95	30
AD-195410-SFL45°	19	3/4	54	10,3	14	95	30
AD-254110-SFL45	25	1"	41,3	10,3	19	102	34
AD-254710-SFL45	25	1"	47,6	10,3	19	100	38
AD-255410-SFL45	25	1"	54	10,3	19	102	38
AD-324810-SFL45	32	1"1/4	47,6	10,3	24	113	36
AD-325410-SFL45	32	1"1/4	54	10,3	24	110	36
AD-326314-SFL45°	32	1"1/4	63,5	12,7	24	130	42
AD-385410-SFL45	38	1"1/2	54	10,3	30	140	40
AD-386314-SFL45°	38	1"1/2	63,5	12,7	30	135	45
AD-387914-SFL45	38	1"1/2	79,4	12,7	30	135	52
AD-506313-SFL45°	50	2"	63,5	12,7	37	170	60
AD-508013-SFL45	50	2"	79,4	12,7	37	166	60



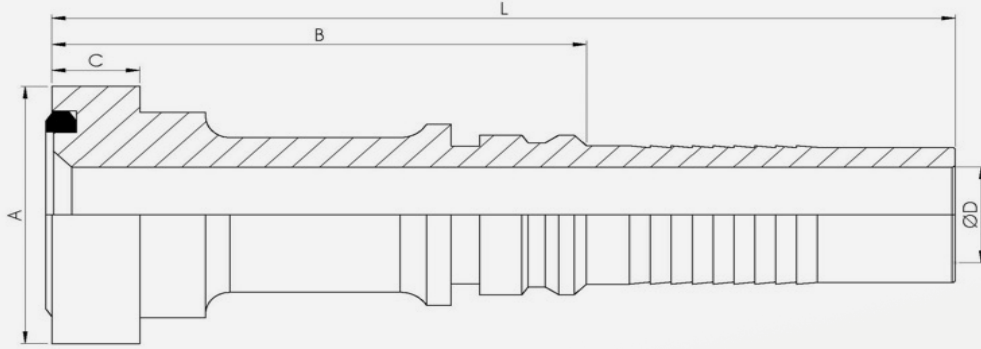
6000 SERİSİ SİYİRMAL FLANŞLI 90° HORTUM RAKORLARI
SFS 90 FLANGE INTERLOCK TYPE 90° SAE 6000 PSI J518 CODE 62

MALZEME KODU MATERIAL CODE	HORTUM ÖLÇÜSÜ HOSE SIZE		FLANŞ ÖLÇÜSÜ FLANGE SIZE	C	ØD	B	L
	mm	inch					
AD-194110-SFL90°	19	3/4	41,3	10,3	14	78	60
AD-194810-SFL90°	19	3/4	47,6	10,3	14	75	60
AD-195410-SFL90°	19	3/4	54	10,3	14	78	60
AD-254110-SFL90	25	1"	41,3	10,3	19	90	70
AD-254710-SFL90	25	1"	47,6	10,3	19	92	70
AD-255410-SFL90	25	1"	54	10,3	19	96	70
AD-324810-SFL90	32	1"1/4	47,6	10,3	24	102	76
AD-325410-SFL90	32	1"1/4	54	10,3	24	117	90
AD-326314-SFL90°	32	1"1/4	63,5	12,7	24	110	80
AD-385410-SFL90	38	1"1/2	54	10,3	30	113	80
AD-386314-SFL90°	38	1"1/2	63,5	12,7	30	127	90
AD-387914-SFL90	38	1"1/2	79,4	12,7	30	128	90
AD-506313-SFL90°	50	2"	63,5	12,7	37	142	122
AD-508013-SFL90	50	2"	79,4	12,7	37	140	120



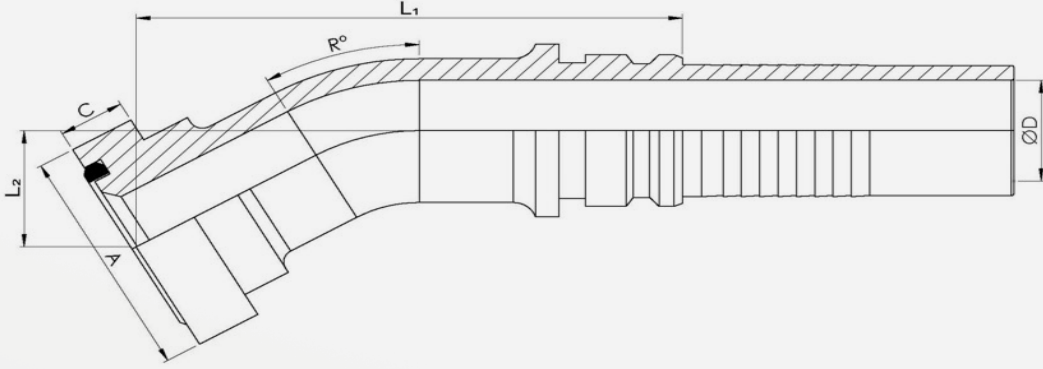
6000 SERİSİ SİYİRMALİ FLANŞLI 115° HORTUM RAKORLARI
FLANGE INTERLOCK TYPE 115° SAE 6000 PSI J518 CODE 62

MALZEME KODU MATERIAL CODE	HORTUM ÖLÇÜSÜ HOSE SIZE		FLANŞ ÖLÇÜSÜ FLANGE SIZE	C	ØD	R	L ₁	L ₂
	mm	inch						
AD-325410-SFL115°	32	1"1/4	54	10,8	24,2	115°	166	130



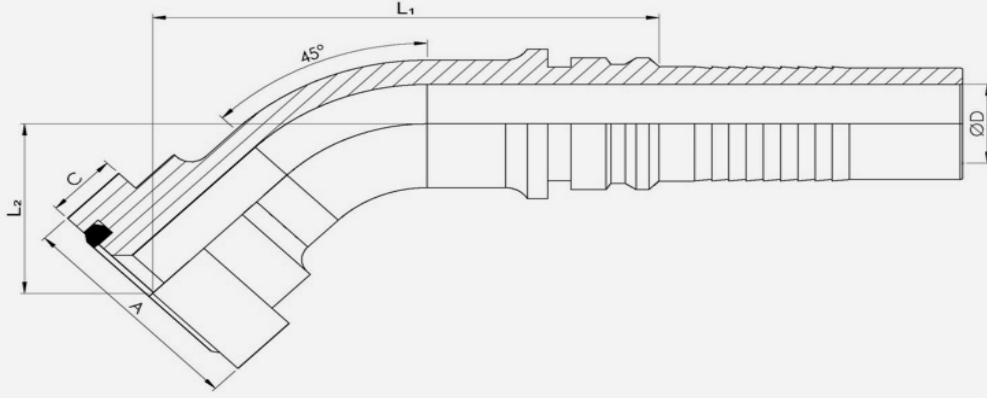
6000 SERİSİ FLANŞLI DÜZ KALIN SIYIRMALI HORTUM RAKORLARI
SAE SUPERCAT INTERLOCK TYPE FLANGE

MALZEME KODU MATERIAL CODE	HORTUM ÖLÇÜSÜ HOSE SIZE		FLANŞ ÖLÇÜSÜ FLANGE SIZE	C	ØD	B	L
	mm	inch					
AD-194114-SKFLD	19	3/4	41,3	14,3	14	82,85	132
AD-194814-SKFLD	19	3/4	47,6	14,3	14	78,85	128
AD-195414-SKFLD	19	3/4	54	14,3	14	81,85	131
AD-254114-SKFLD	25	1"	41,3	14,3	19	82,2	142,2
AD-254714-SKFLD	25	1"	47,6	14,3	19	87	147
AD-255414-SKFLD	25	1"	54	14,3	19	94	154
AD-256314-SKFLD	25	1"	63,5	14,3	19	91,3	151,3
AD-324814-SKFLD	32	1 1/4	47,6	14,3	24	96,3	166,8
AD-325414-SKFLD	32	1 1/4	54	14,3	24	98,5	169
AD-326314-SKFLD	32	1 1/4	63,5	14,3	24	95	165,5
AD-385414-SKFLD	38	1 1/2	54	14,3	30	100,1	171,6
AD-386314-SKFLD	38	1 1/2	63,5	14,3	30	96,7	168,2



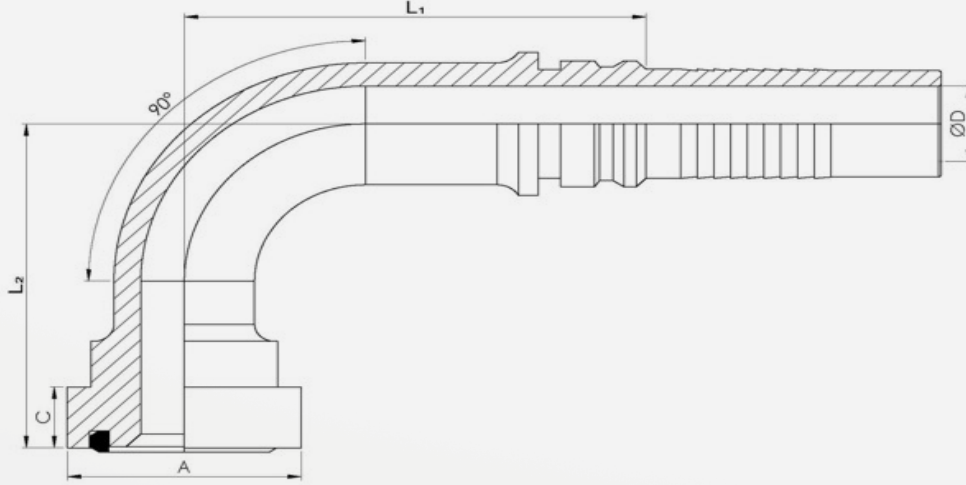
6000 SERİSİ FLANŞLI 30° KALIN SIYIRMALI HORTUM RAKORLARI
SAE SUPERCAT INTERLOCK TYPE FLANGE 30°

MALZEME KODU MATERIAL CODE	HORTUM ÖLÇÜSÜ HOSE SIZE		FLANŞ ÖLÇÜSÜ FLANGE SIZE	C	ØD	R	L ₁	L ₂
	mm	inch						
AD-325414-SKFL-30°	32	1"1/4	54	14,3	24	30°	115	30



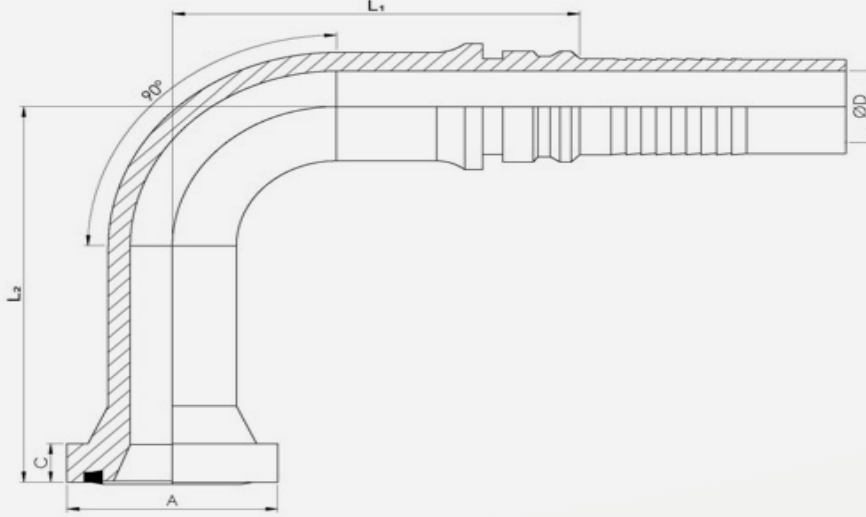
6000 SERİSİ FLANŞLI 45° KALIN SIYIRMALI HORTUM RAKORLARI
SAE SUPERCAT INTERLOCK TYPE FLANGE 45°

MALZEME KODU MATERIAL CODE	HORTUM ÖLÇÜSÜ HOSE SIZE		FLANŞ ÖLÇÜSÜ FLANGE SIZE	C	ØD	L ₁	L ₂
	mm	inch					
AD-194114-SKFL45°	19	3/4	41,3	14,3	14	95	38
AD-194814-SKFL45°	19	3/4	47,6	14,3	14	95	38
AD-195414-SKFL45°	19	3/4	54	14,3	14	95	38
AD-254114-SKFL45	25	1"	41,3	14,3	19	100	40
AD-254714-SKFL45	25	1"	47,6	14,3	19	100	40
AD-255414-SKFL45	25	1"	54	14,3	19	100	40
AD-256314-SKFL45	25	1"	63,5	14,3	19	95	40
AD-324814-SKFL45	32	1 1/4"	47,6	14,3	24	125	40
AD-325414-SKFL45	32	1 1/4"	54	14,3	24	125	40
AD-326314-SKFL45	32	1 1/4"	63,5	14,3	24	120	40
AD-385414-SKFL45	38	1 1/2"	54	14,3	30	130	40
AD-386314-SKFL45	38	1 1/2"	63,5	14,3	30	130	40



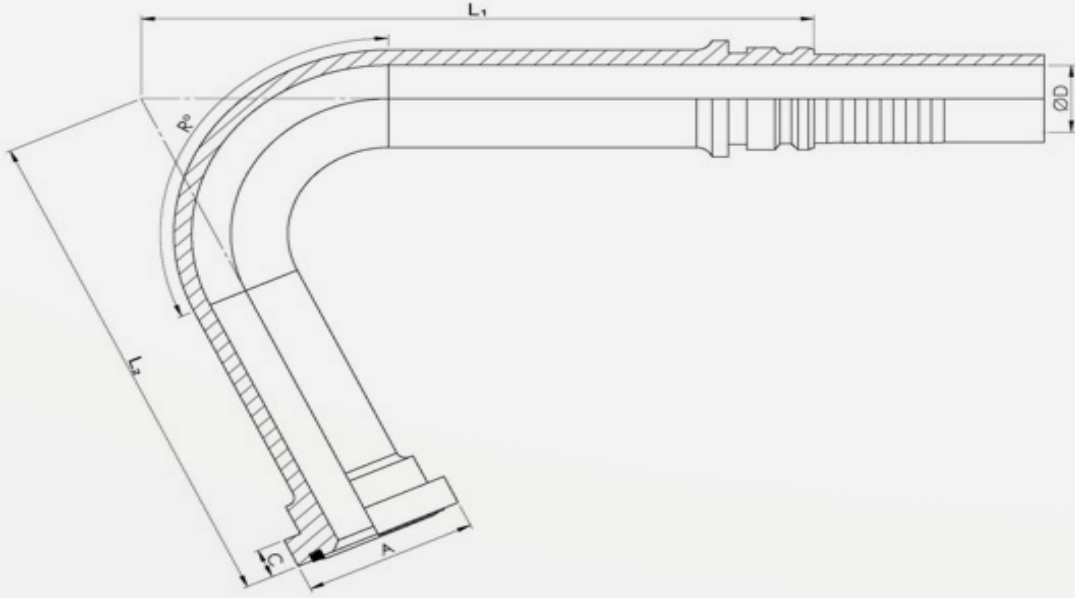
6000 SERİSİ FLANŞLI 90° KALIN SIYIRMALI HORTUM RAKORLARI
SAE SUPERCAT INTERLOCK TYPE FLANGE 90°

MALZEME KODU MATERIAL CODE	HORTUM ÖLÇÜSÜ HOSE SIZE		FLANŞ ÖLÇÜSÜ FLANGE SIZE	C	ØD	L ₁	L ₂
	mm	inch					
AD-194814-SKFL90°	19	3/4	47,6	14,3	14	80	70
AD-195414-SKFL90°	19	3/4	54	14,3	14	80	70
AD-254114-SKFL90	25	1"	41,3	14,3	19	100	70
AD-254714-SKFL90	25	1"	47,6	14,3	19	100	70
AD-255414-SKFL90	25	1"	54	14,3	19	100	70
AD-256314-SKFL90	25	1"	63,5	14,3	19	95	70
AD-324814-SKFL90	32	1 1/4	47,6	14,3	24	115	80
AD-325414-SKFL90	32	1 1/4	54	14,3	24	115	80
AD-326314-SKFL90	32	1 1/4	63,5	14,3	24	115	80
AD-385414-SKFL90	38	1 1/2	54	14,3	30	120	85
AD-386314-SKFL90	38	1 1/2	63,5	14,3	30	120	85



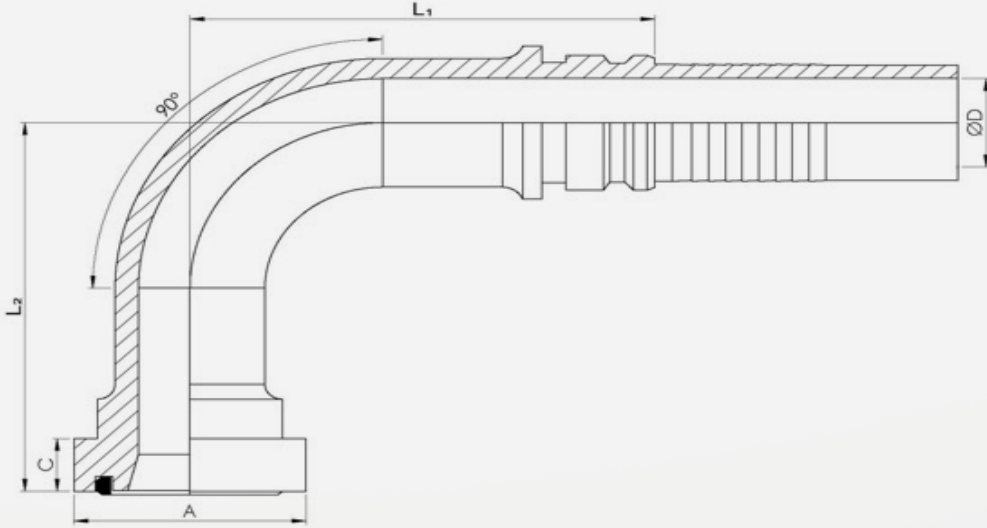
SIYIRMALI FLANŞLI 3000/6000 SERİSİ 90° BASTON HORTUM RAKORLARI
SAE CODE 61/62 INTERLOCK TYPE LONG DROP FITTING

MALZEME KODU MATERIAL CODE	HORTUM ÖLÇÜSÜ HOSE SIZE		FLANŞ ÖLÇÜSÜ FLANGE SIZE	C	ØD	L ₁	L ₂
	mm	inch					
AD-254408-SYB130	25	1"	44,4	8,3	18	70	130
AD-254810-SYB100	25	1"	47,6	10,3	19	100	100
AD-254810-SYB125	25	1"	47,6	10,3	19	100	125
AD-254810-SFLB260	25	1"	47,6	10,3	19	93	260
AD-254810-SFLB300	25	1"	47,6	10,3	19	93	300
AD-254810-SFLB360	25	1"	47,6	10,3	19	93	360
AD-254810-SFLB380	25	1"	47,6	10,3	19	93	380
AD-325410-SYB90°	32	1 1/4"	54	10,3	24	109	110
AD-325410-SYB135	32	1 1/4"	54	10,3	24	99	135
AD-325410-UZFLB145	32	1 1/4"	54	10,3	24	99	145
AD-325410-SYB150	32	1 1/4"	54	10,3	24	109	150
AD-325410-SFLB160	32	1 1/4"	54	10,3			
AD-325410-SYB170	32	1 1/4"	54	10,3	24	102	170
AD-325410-UZFLB170	32	1 1/4"	54	10,3	24	84	170
AD-325410-SYB200	32	1 1/4"	54	10,3	24	107	200
AD-385410-SYB100	38	1 1/2"	54	10,3	30	121	100
AD-385410-SYB125	38	1 1/2"	54	10,3	30	100	125
AD-385410-UZFLB200	38	1 1/2"	54	10,3	30	147	200
AD-386313-SYB150	38	1 1/2"	63,5	12,7			



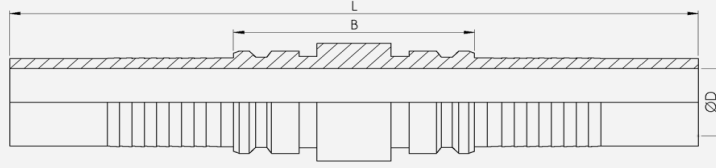
SIYIRMALI FLANŞLI 6000 SERİSİ 90°'DEN BÜYÜK BASTON HORTUM RAKORLARI
SAE CODE 62 INTERLOCK TYPE MORE THAN 90° LONG DROP FITTING

MALZEME KODU MATERIAL CODE	HORTUM ÖLÇÜSÜ HOSE SIZE		FLANŞ ÖLÇÜSÜ FLANGE SIZE	C	ØD	R	L ₁	L ₂
	mm	inch						
AD-254810-SFLB95°-165	25	1"	47,6	10,3	19	95°	94	165
AD-325410-SYR120°	32	1 1/4"	54	10,3	24	115°	207	172



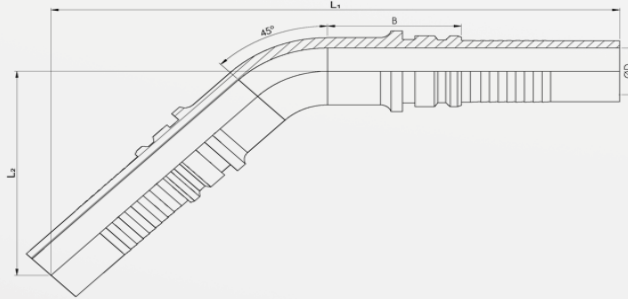
SIYIRMALI KALIN FLANŞLI 90° BASTON HORTUM RAKORLARI
SAE SUPERCAT INTERLOCK TYPE 90° LONG DROP FITTING

MALZEME KODU MATERIAL CODE	HORTUM ÖLÇÜSÜ HOSE SIZE		FLANŞ ÖLÇÜSÜ FLANGE SIZE	C	ØD	L ₁	L ₂
	mm	inch					
AD-254814-SYKB130	25	1"	47,6	14,3	19	93	130
AD-325414-SKFLB100	32	1 1/4"	54	14,3	24	109	100
AD-325414-KSYB160	32	1 1/4"	54	14,3	24	109	160
AD-325414-KSYB170	32	1 1/4"	54	14,3	24	109	170



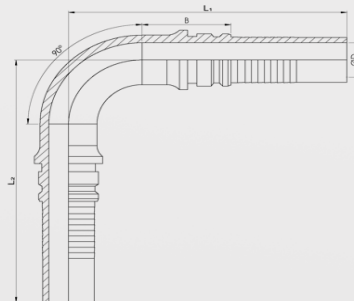
PRESLİ DÜZ SIYIRMALI HORTUM EKLERİ
HOSE MENDER INTERLOCK TYPE

MALZEME KODU MATERIAL CODE	HORTUM ÖLÇÜSÜ HOSE SIZE		HORTUM ÖLÇÜSÜ HOSE SIZE		B	L ₁	ØD
	mm	inch	mm	inch			
AD-3232-SHE	32	1"1/4	32	1"1/4	76	217	24
AD-5050-SHE	50	2"	50	2"	89	244	40,5



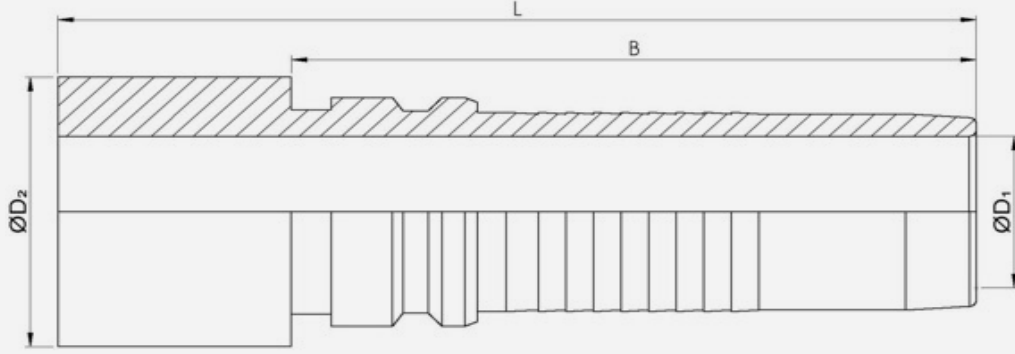
PRESLİ 45° SIYIRMALI HORTUM EKLERİ
45° HOSE MENDER INTERLOCK TYPE

MALZEME KODU MATERIAL CODE	HORTUM ÖLÇÜSÜ HOSE SIZE		HORTUM ÖLÇÜSÜ HOSE SIZE		B	L ₁	L ₂	ØD
	mm	inch	mm	inch				
AD-3232-SYRHE45	32	1"1/4	32	1"1/4	59,7	250	105	24



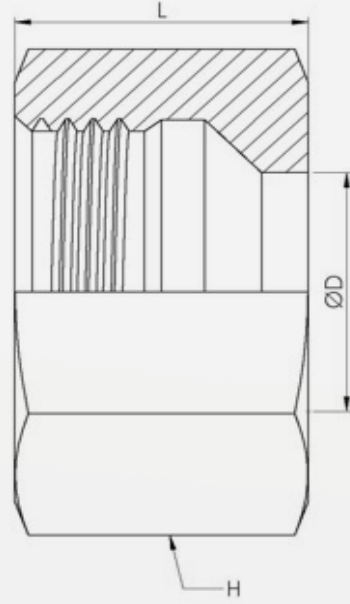
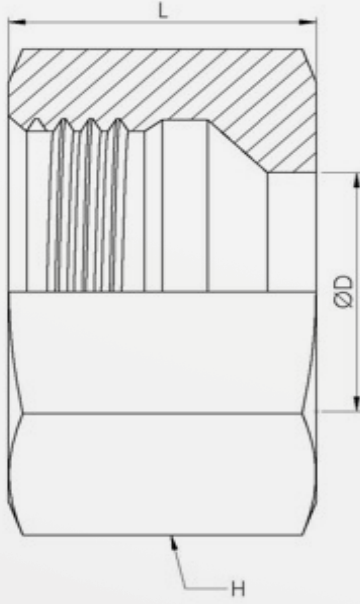
PRESLİ 90° SIYIRMALI HORTUM EKLERİ
90° HOSE MENDER INTERLOCK TYPE

MALZEME KODU MATERIAL CODE	HORTUM ÖLÇÜSÜ HOSE SIZE		HORTUM ÖLÇÜSÜ HOSE SIZE		B	L ₁	L ₂	ØD
	mm	inch	mm	inch				
AD-3232-SYRHE90	32	1"1/4	32	1"1/4	54	170	170	20



SIYIRMALI TİP KAYNAKLIK İÇLER
INTERLOCK BRAZING TAIL

MALZEME KODU MATERIAL CODE	HORTUM ÖLÇÜSÜ HOSE SIZE		ØD ₁	ØD ₂	B	L
	mm	inch				
AD-4232-Siçi	32	1"1/4	24,2	43	96,8	129,8
AD-3852-Siçi	38	1"1/2	29	48	100	122
AD-6050-Siçi	50	2"	41	60	107,4	131,9

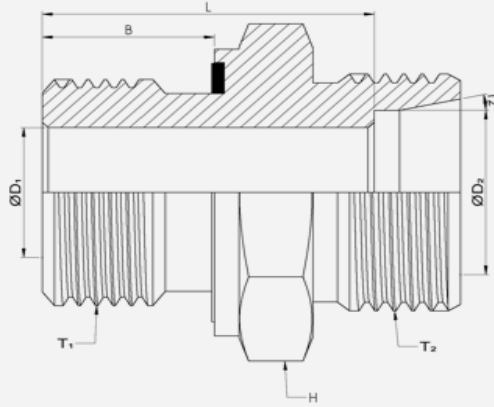


BORUYA GÖRE L SERİSİ SOMUNLAR
NUT DIN 24° - LIGHT SERIES

MALZEME KODU MATERIAL CODE	HORTUM ÖLÇÜSÜ HOSE SIZE	L	ØD	H	
AD-0106-MBS-LL	M10*1	6LL	11,5	6,3	12
AD-0612-MBS	M12*1,5	6L	14,5	6,3	14
AD-0814-MBS	M14*1,5	8L	14,5	8,3	17
AD-1016-MBS	M16*1,5	10L	15,5	10,3	19
AD-1218-MBS	M18*1,5	12L	15,5	12,3	22
AD-1522-MBS	M22*1,5	15L	17	15,3	27
AD-1826-MBS	M26*1,5	18L	18	18,3	32
AD-2230-MBS	M30*2	22L	20	22,3	36
AD-2836-MBS	M36*2	28L	21	28,3	41
AD-3445-MBS	M45*2	35L	24	35,3	50
AD-4252-MBS	M52*2	42L	24	42,3	60

BORUYA GÖRE S SERİSİ SOMUNLAR
NUT DIN 24° - HEAVY SERIES

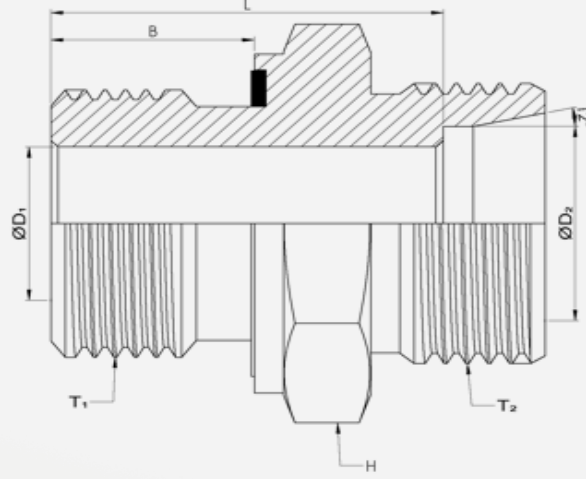
MALZEME KODU MATERIAL CODE	HORTUM ÖLÇÜSÜ HOSE SIZE	L	ØD	H
AD-1220-MBS	M20*1,5 (12S)	17,5	12,3	24
AD-1422-MBS	M22*1,5 (14S)	20,5	14,3	27
AD-1624-MBS	M24*1,5 (16S)	20,5	16,3	30
AD-2030-MBS	M30*2 (20S)	24	20,3	36
AD-2536-MBS	M36*2 (25S)	27	25,3	46
AD-3042-MBS	M42*2 (30S)	29	30,3	50
AD-3852-MBS	M52*2 (38S)	32,5	38,3	60



BSP x METRİK L NİPELLER

MALE STUD COUPLING WITH ELASTOMER SEAL BSPP - METRIC LIGHT SERIES

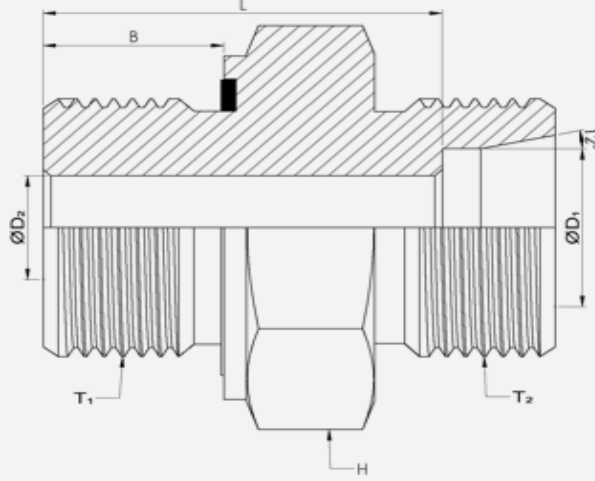
MALZEME KODU MATERIAL CODE	DIŞ ÖLÇÜSÜ THREAD SIZE	DIŞ ÖLÇÜSÜ THREAD SIZE	ØD ₂	B	L	L	L
AD-1010-RMN	1/8-28 R	M10*1 (6LL)	8	16	3,5	6,2	14
AD-1012-RMN	1/8-28 R	M12*1,5 (6L)	8	16,5	4	6,2	14
AD-1014-RMN	1/8-28 R	M14*1,5 (8L)	8	17,5	4	8,2	14
AD-1016-RMN	1/8-28 R	M16*1,5 (10L)	8	21	4	10,2	17
AD-1018-RMN	1/8-28 R	M18*1,5 (12L)	8	21	5	12,2	19
AD-1310-RMN	1/4-19 R	M10*1 (6LL)	11	21	4	6,2	19
AD-1312-RMN	1/4-19 R	M12*1,5 (6L)	11	21	6	6,2	19
AD-1314-RMN	1/4-19 R	M14*1,5 (8L)	11	21	6	8,2	19
AD-1316-RMN	1/4-19 R	M16*1,5 (10L)	11	22	6	10,2	19
AD-1318-RMN	1/4-19 R	M18*1,5 (12L)	11	23	6	12,2	19
AD-1322-RMN	1/4-19 R	M22*1,5 (15L)	11	25,5	6,5	15,2	22
AD-1712-RMN	3/8-18 R	M12*1,5 (6L)	12	23,5	4	6,2	22
AD-1714-RMN	3/8-18 R	M14*1,5 (8L)	12	23,5	6	8,2	22
AD-1716-RMN	3/8-18 R	M16*1,5 (10L)	12	24,5	8	10,2	22
AD-1718-RMN	3/8-18 R	M18*1,5 (12L)	12	24,5	9	12,2	22
AD-1722-RMN	3/8-18 R	M22*1,5 (15L)	12	25,5	9	15,2	24
AD-2112-RMN	1/2-14 R	M12*1,5 (6L)	14	25	4	6,2	27
AD-2114-RMN	1/2-14 R	M14*1,5 (8L)	14	25	6	8,2	27
AD-2116-RMN	1/2-14 R	M16*1,5 (10L)	14	26	8	10,2	27
AD-2118-RMN	1/2-14 R	M18*1,5 (12L)	14	26	10	12,2	27
AD-2122-RMN	1/2-14 R	M22*1,5 (15L)	14	27	12	15,2	27
AD-2126-RMN	1/2-14 R	M26*1,5 (18L)	14	27,5	13	18,2	27
AD-26.12-RMN	3/4-14 R	M12*1,5 (6L)	16	27	4	6,2	32
AD-2618-RMN	3/4-14 R	M18*1,5 (12L)	16	29	10	12,2	32
AD-2622-RMN	3/4-14 R	M22*1,5 (15L)	16	30	12	15,2	32
AD-2626-RMN	3/4-14 R	M26*1,5 (18L)	16	29,5	15	18,2	32
AD-2630-RMN	3/4-14 R	M30*2 (22L)	16	31,5	18	22,2	32
AD-2636-RMN	3/4-14 R	M36*2 (28L)	16	34,5	18	28,2	41
AD-3322-RMN	1"-11 R	M22*1,5 (15L)	19	35,5	12	15,2	41
AD-3326-RMN	1"-11 R	M26*1,5 (18L)	19	40,5	16	18,2	41
AD-3330-RMN	1"-11 R	M30*2 (22L)	19	35,5	19	22,2	41
AD-3336-RMN	1"-11 R	M36*2 (28L)	19	35,5	23	28,2	41
AD-3345-RMN	1"-11 R	M45*2 (35L)	19	35,5	23	35,2	46
AD-4230-RMN	1 1/4-11 R	M30*2 (22L)	20	44	18	22,2	50
AD-4236-RMN	1 1/4-11 R	M36*2 (28L)	20	38,5	24	28,2	50
AD-4245-RMN	1 1/4-11 R	M45*2 (35L)	20	37,5	30	35,2	50
AD-4252-42L-RMN	1 1/4-11 R	M52*2 (42L)	20	39	30	42,2	55
AD-4845-RMN	1 1/2-11 R	M45*2 (35L)	22	41,5	30	35,2	55
AD-4852-RMN	1 1/2-11 R	M52*2 (42L)	22	41	36	42,2	55
AD-6036-28L-RMN	2"-11 R	M36*2 (28L)	25	46,5	24	28,2	70
AD-6045-RMN	2"-11 R	M45*2 (35L)	25	45,5	30	35,2	70
AD-6052-42L-RMN	2"-11 R	M52*2 (42L)	25	45	36	42,2	70



BSP x METRİK S NİPELLER

MALE STUD COUPLING WITH ELASTOMER SEAL BSPP - METRIC HEAVY SERIES

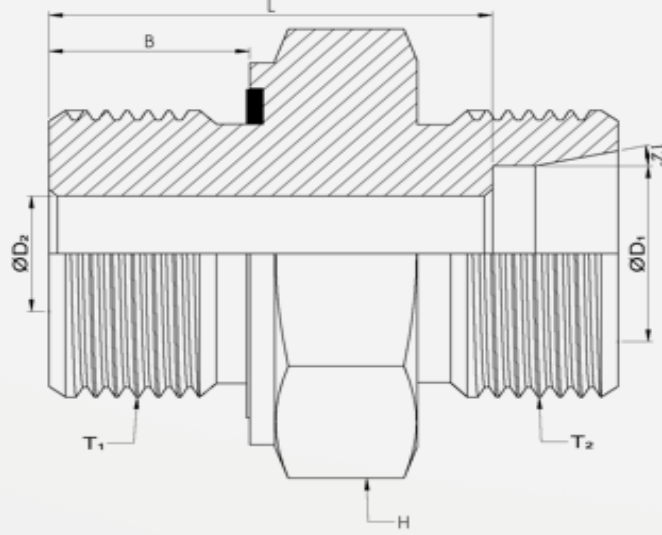
MALZEME KODU MATERIAL CODE	DİŞ ÖLÇÜSÜ THREAD SIZE	DİŞ ÖLÇÜSÜ THREAD SIZE	B	L	ØD ₁	ØD ₂	H
AD-1320-RMN	1/4-19 R	M20*1,5 (12S)	11	27,5	6	12,2	22
AD-1324-RMN	1/4-19 R	M24*1,5 (16S)	11	25	5	16,2	24
AD-1720-RMN	3/8-18 R	M20*1,5 (12S)	12	29	8	12,2	22
AD-1724-RMN	3/8-18 R	M24*1,5 (16S)	12	30	8	16,2	27
AD-1730-RMN	3/8-18 R	M30*2 (20S)	12	29	9	20,2	32
AD-2120-RMN	1/2-14 R	M20*1,5 (12S)	14	30,5	8	12,2	27
AD-2124-RMN	1/2-14 R	M24*1,5 (16S)	14	31,5	12	16,2	27
AD-2130-RMN	1/2-14 R	M30*2 (20S)	14	33,5	12	20,2	32
AD-2620-RMN	3/4-14 R	M20*1,5 (12S)	16	32	8	12,2	32
AD-2624-RMN	3/4-14 R	M24*1,5 (16S)	16	35,5	12	16,2	32
AD-2630-RMN	3/4-14 R	M30*2 (20S)	16	35,5	16	20,2	32
AD-2636-RMN	3/4-14 R	M36*2 (25S)	16	38	16	25,2	41
AD-2642-RMN	3/4-14 R	M42*2 (30S)	16	36,5	16	30,2	46
AD-3324-RMN	1"-11 R	M24*1,5 (16S)	19	38,5	12	16,2	41
AD-3330-RMN	1"-11 R	M30*2 (20S)	19	40,5	16	20,2	41
AD-3336-RMN	1"-11 R	M36*2 (25S)	19	41	20	25,2	41
AD-3342-RMN	1"-11 R	M42*2 (30S)	19	41,5	20	30,2	46
AD-3352-RMN	1"-11 R	M52*2 (38S)	19	41,5	21,5	38,2	55
AD-4224-RMN	1"1/4-11 R	M24*1,5 (16S)	20	42,5	12	16,2	50
AD-4230-RMN	1"1/4-11 R	M30*2 (20S)	20	42,5	16	20,2	50
AD-4236-RMN	1"1/4-11 R	M36*2 (25S)	20	43	20	25,2	50
AD-4242-RMN	1"1/4-11 R	M42*2 (30S)	20	43,5	25	30,2	50
AD-4252-RMN	1"1/4-11 R	M52*2 (38S)	20	46	25	38,2	55
AD-4830-RMN	1"1/2-11 R	M30*2 (20S)	22	42,5	16	20,2	55
AD-4836-RMN	1"1/2-11 R	M36*2 (25S)	22	43,5	20	25,2	55
AD-4842-RMN	1"1/2-11 R	M42*2 (30S)	22	48,5	25	30,2	55
AD-4852-RMN	1"1/2-11 R	M42*2 (30S)	22	48	32	38,2	55
AD-6036-RMN	2"-11 R	M36*2 (25S)	25	46	20	25,2	70
AD-6042-RMN	2"-11 R	M42*2 (30S)	25	46,5	25	30,2	70
AD-6052-RMN	2"-11 R	M52*2 (38S)	25	46	32	38,2	70
AD-3330-RMN	1"-11 R	M30*2 (22L)	19	35,5	19	22,2	41
AD-3336-RMN	1"-11 R	M36*2 (28L)	19	35,5	23	28,2	41
AD-3345-RMN	1"-11 R	M45*2 (35L)	19	35,5	23	35,2	46
AD-4230-RMN	1"1/4-11 R	M30*2 (22L)	20	44	18	22,2	50
AD-4236-RMN	1"1/4-11 R	M36*2 (28L)	20	38,5	24	28,2	50
AD-4245-RMN	1"1/4-11 R	M45*2 (35L)	20	37,5	30	35,2	50



METRİK BLOK x METRİK L HAVŞALI NİPELLER

MALE STUD COUPLING WITH ELASTOMER SEAL METRIC - METRIC LIGHT SERIES

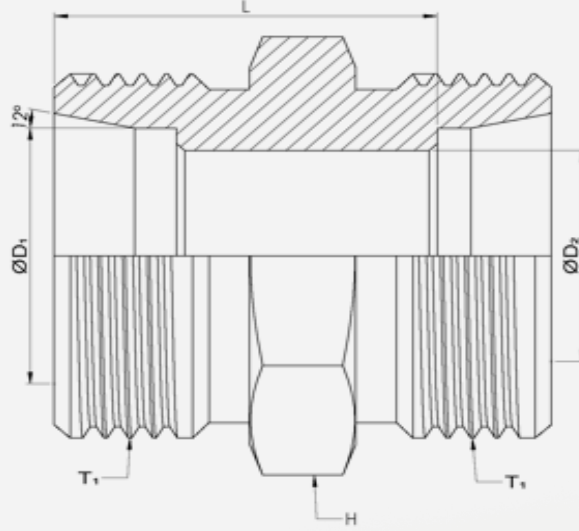
MALZEME KODU MATERIAL CODE	DİŞ ÖLÇÜSÜ THREAD SIZE	DİŞ ÖLÇÜSÜ THREAD SIZE	B	L	ØD ₁	ØD ₂	H
AD-1012-MBMHN	M10*1	M12*1,5 (6L)	8	19	6,2	4,5	14
AD-1014-MMOBN	M10*1	M14*1,5 (8L)	8	19	8,2	4,5	14
AD-1210-MMOBN	M12*1,5	M10*1,5 (6LL)	10	18,5	6,2	4	17
AD-1212-MMBN	M12*1,5	M12*1,5 (6L)	10	22	6,2	4	17
AD-1214-MMOBN	M12*1,5	M14*1,5 (8L)	10	22	8,2	6	17
AD-1216-MMOBN	M12*1,5	M16*1,5 (10L)	10	23	10,2	5	17
AD-1218-MMOBN	M12*1,5	M18*1,5 (12L)	10	24	12,2	4	19
AD-1412-MMOBN	M14*1,5	M12*1,5 (6L)	10	22	6,2	4	19
AD-1414-MMBN	M14*1,5	M14*1,5 (8L)	10	22	8,2	6	19
AD-1416-MMOBN	M14*1,5	M16*1,5 (10L)	10	23	10,2	7	19
AD-1418-MMOBN	M14*1,5	M18*1,5 (12L)	10	24	12,2	7	19
AD-1612-MMOBN	M16*1,5	M12*1,5 (6L)	11	23	6,2	4	22
AD-1614-MMOBN	M16*1,5	M14*1,5 (8L)	11	23,5	8,2	6	22
AD-1616-MMBN	M16*1,5	M16*1,5 (10L)	11	24,5	10,2	8	22
AD-1618-MMOBN	M16*1,5	M18*1,5 (12L)	11	24,5	12,2	9	22
AD-1622-MMOBN	M16*1,5	M22*1,5 (15L)	11	24	15,2	9	24
AD-1812-MMOBN	M18*1,5	M12*1,5 (6L)	11	23	6,2	4	24
AD-1814-MMOBN	M18*1,5	M14*1,5 (8L)	11	24,5	8,2	8	24
AD-1816-MMOBN	M18*1,5	M16*1,5 (10L)	11	24,5	10,2	10	24
AD-1818-MMBN	M18*1,5	M18*1,5 (12L)	11	24,5	12,2	10	24
AD-1822-MMOBN	M18*1,5	M22*1,5 (15L)	11	25,5	15,2	11	24
AD-2012-MMOBN	M20*1,5	M12*1,5 (6L)	12	25	6,2	4	27
AD-2014-MMOBN	M20*1,5	M14*1,5 (8L)	12	26,5	8,2	6	27
AD-2016-MMOBN	M20*1,5	M16*1,5 (10L)	12	26	10,2	8	27
AD-2018-MMOBN	M20*1,5	M18*1,5 (12L)	12	26	12,2	10	27
AD-2212-MMOBN	M22*1,5	M12*1,5 (6L)	12	24	6,2	4	27
AD-2214-MMOBN	M22*1,5	M14*1,5 (8L)	12	26,5	8,2	6	27
AD-2216-MMOBN	M22*1,5	M16*1,5 (10L)	12	27,5	10,2	8	27
AD-2218-MMOBN	M22*1,5	M18*1,5 (12L)	12	27,5	12,2	10	27
AD-2222-MMBN	M22*1,5	M22*1,5 (15L)	12	29	15,2	12	27
AD-2226-MMOBN	M22*1,5	M26*1,5 (18L)	12	28,5	18,2	14	27
AD-3336-MMOBN	M33*2	M36*2 (28L)	18	35,5	28,2	22,8	41



METRİK BLOK x METRİK S HAVŞALI NİPELLER

MALE STUD COUPLING WITH ELASTOMER SEAL METRIC - METRIC HEAVY SERIES

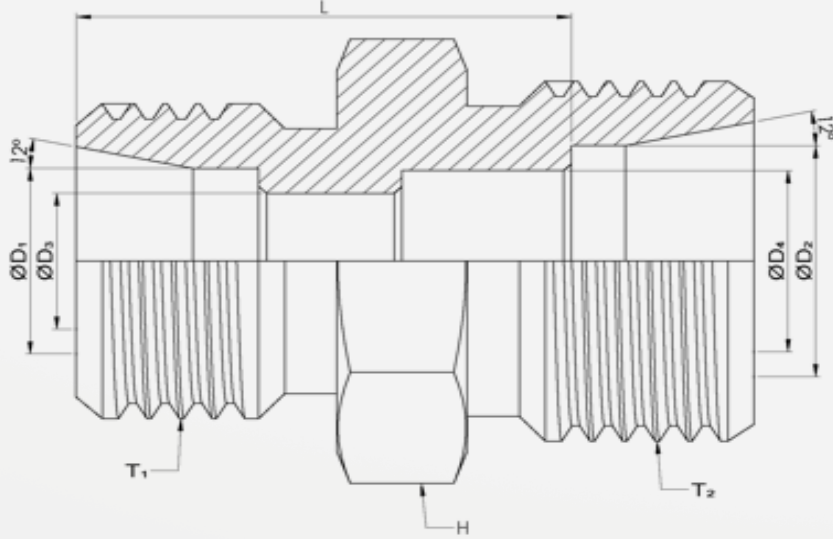
MALZEME KODU MATERIAL CODE	DİŞ ÖLÇÜSÜ THREAD SIZE	DİŞ ÖLÇÜSÜ THREAD SIZE	B	L	ØD ₁	ØD ₂	H
AD-1820-MMOBN	M18*1,5	M20*1,5 (12S)	11	29	12,2	8	24
AD-1824-MMOBN	M18*1,5	M24*1,5 (16S)	11	30	16,2	11	24
AD-1830-MMOBN	M18*1,5	M30*1,5 (20S)	11	28,5	20,2	10	32
AD-2020-MMBN	M20*1,5	M20*1,5 (12S)	12	26,5	12,2	8	27
AD-2024-MMOBN	M20*1,5	M24*1,5 (16S)	12	27,5	16,2	8	27
AD-2224-MMOBN	M22*1,5	M24*1,5 (16S)	12	32,2	16,2	12	27
AD-2220-MMOBN	M22*1,5	M30*1,5 (20S)	12	26,5	20,2	12	32
AD-2630-MMOBN	M26*1,5	M30*1,5 (20S)	16	36,5	20,2	15	32
AD-2724-MMOBN	M27*2	M24*1,5 (16S)	14	36,5	16,2	12	32
AD-2730-MMOBN	M27*2	M30*1,5 (20S)	16	36,5	20,2	16	32



METRİK L x METRİK L ARA NİPELLER

STRAIGHT COUPLING METRIC - METRIC LIGHT SERIES

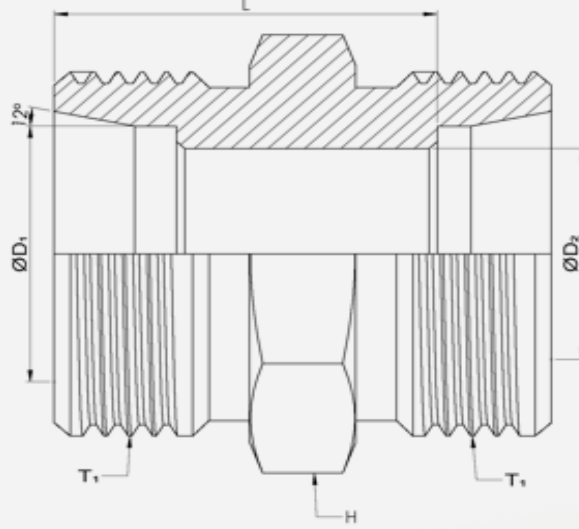
MALZEME KODU MATERIAL CODE	DİŞ ÖLÇÜSÜ THREAD SIZE	DİŞ ÖLÇÜSÜ THREAD SIZE	L	ØD ₁	ØD ₂	H
AD-1010-MMN	M10*1 (6LL)	M10*1 (6LL)	18,5	6,2	4,5	12
AD-1212-MMN	M12*1,5 (6L)	M12*1,5 (6L)	17	6,2	4	12
AD-1414-MMN	M14*1,5 (8L)	M14*1,5 (8L)	18	8,2	6	14
AD-1616-MMN	M16*1,5 (10L)	M16*1,5 (10L)	20	10,2	8	17
AD-1818-MMN	M18*1,5 (12L)	M18*1,5 (12L)	21	12,2	10	19
AD-2222-MMN	M22*1,5 (15L)	M22*1,5 (15L)	23	15,2	12	24
AD-2626-MMN	M26*1,5 (18L)	M26*1,5 (18L)	23,5	18,2	15	27
AD-3030-MMN	M30*2 (22L)	M30*2 (22L)	27,5	22,2	19	32
AD-3636-MMN	M36*2 (28L)	M36*2 (28L)	28,5	28,2	24	41
AD-4545-MMN	M45*2 (35L)	M45*2 (35L)	30,5	35,2	30	46
AD-5252-42L-MMN	M52*2 (42L)	M52*2 (42L)	32	42,2	36	55



METRİK L x METRİK L ORANTILI NİPELLER

STRAIGHT REDUCING COUPLING LIGHT-LIGHT SERIES

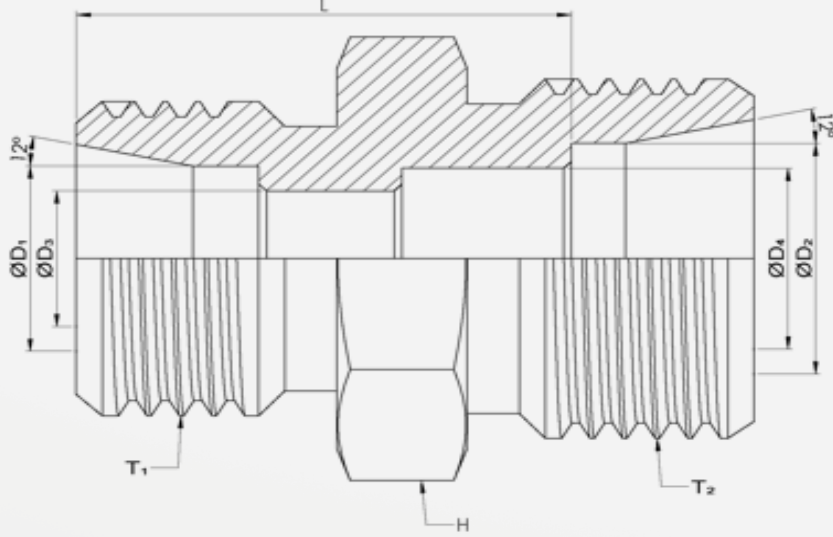
MALZEME KODU MATERIAL CODE	DİŞ ÖLÇÜSÜ THREAD SIZE	DİŞ ÖLÇÜSÜ THREAD SIZE	B	L	ØD ₁	ØD ₂	H	H
AD-1412-MMON	M12*1,5 (6L)	M14*1,5 (8L)	18	6,2	8,2	4	6	14
AD-1612-MMON	M12*1,5 (6L)	M16*1,5 (10L)	19	6,2	10,2	4	8	17
AD-1614-MMON	M14*1,5 (8L)	M16*1,5 (10L)	19	8,2	10,2	6	8	17
AD-1814-MMON	M14*1,5 (8L)	M18*1,5 (12L)	20	8,2	12,2	6	10	19
AD-2214-MMON	M14*1,5 (8L)	M22*1,5 (15L)	24	8,2	15,2	6	12	24
AD-1816-MMON	M16*1,5 (10L)	M18*1,5 (12L)	21	10,2	12,2	8	10	19
AD-2216-MMON	M16*1,5 (10L)	M22*1,5 (15L)	22	10,2	15,2	8	12	24
AD-2218-MMON	M18*1,5 (12L)	M22*1,5 (15L)	22	12,2	15,2	10	12	24



METRİK S x METRİK S ARA NİPELLER

STRAIGHT COUPLING METRIC - METRIC HEAVY SERIES

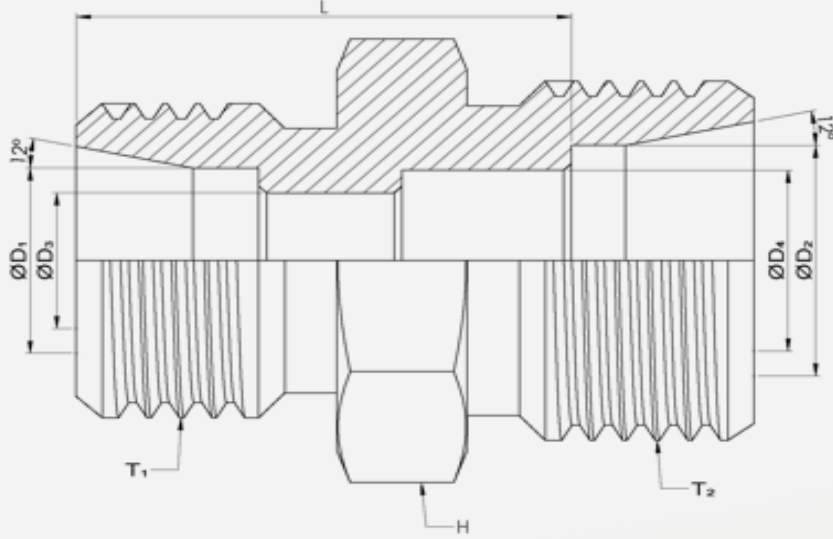
MALZEME KODU MATERIAL CODE	DIŞ ÖLÇÜSÜ THREAD SIZE	DIŞ ÖLÇÜSÜ THREAD SIZE	L	ØD ₁	ØD ₂	H
AD-1818-10S-MMN	M18*1,5 (10S)	M18*1,5 (10S)	22,5	10,2	7	19
AD-2020-MMN	M20*1,5 (12S)	M20*1,5 (12S)	26,5	12,2	8	22
AD-2424-MMN	M24*1,5 (16S)	M24*1,5 (16S)	29,5	16,2	12	27
AD-3030-MMN	M30*2 (20S)	M30*2 (20S)	34,5	20,2	16	32
AD-3636-MMN	M36*2 (25S)	M36*2 (25S)	38	25,2	20	41
AD-4242-MMN	M42*2 (30S)	M42*2 (30S)	40,5	30,2	25	46
AD-5252-MMN	M52*2 (38S)	M52*2 (38S)	45	38,2	32	55



METRİK S x METRİK S ORANTILI NİPELLER

STRAIGHT REDUCING COUPLING HEAVY-HEAVY SERIES

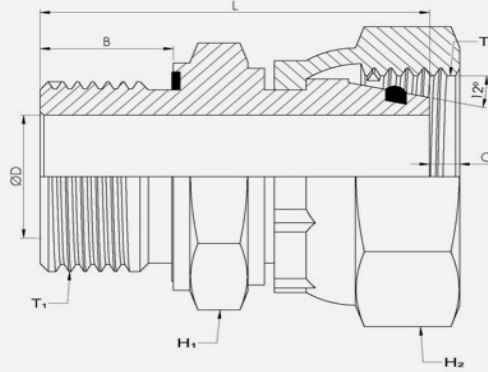
MALZEME KODU MATERIAL CODE	DİŞ ÖLÇÜSÜ THREAD SIZE	DİŞ ÖLÇÜSÜ THREAD SIZE	L	ØD ₁	ØD ₂	ØD ₃	ØD ₄	H
AD-2420-MMON	M20*1,5 (12S)	M24*1,5 (16S)	27,5	12,2	16,2	8	12	27
AD-3024-MMON	M24*1,5 (16S)	M30*2 (20S)	31,5	16,2	20,2	12	16	32
AD-3036-MMON	M30*2 (20S)	M36*2 (25S)	36	20,2	25,2	16	20	41
AD-4236-MMON	M36*2 (25S)	M42*2 (30S)	37	25,2	30,2	20	25	46
AD-4252-MMON	M42*2 (30S)	M52*2 (38S)	39	30,2	38,2	25	32	55



METRİK S x METRİK L ORANTILI NİPELLER

STRAIGHT REDUCING COUPLING LIGHT-HEAVY SERIES

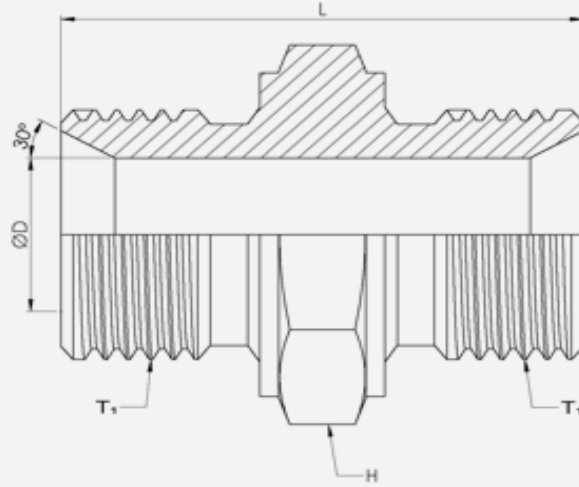
MALZEME KODU MATERIAL CODE	DİŞ ÖLÇÜSÜ THREAD SIZE	DİŞ ÖLÇÜSÜ THREAD SIZE	L	ØD ₁	ØD ₂	ØD ₃	ØD ₄	H
AD-2018-MMON	M20*1,5 (12S)	M18*1,5 (12L)	26	12,2	12,2	8		22
AD-2220-MMON	M20*1,5 (12S)	M22*1,5 (15L)	29	12,2	15,2	8	12	24
AD-2418-MMON	M24*1,5 (16S)	M18*1,5 (12L)	28	16,2	12,2	10		24
AD-2422-MMON	M24*1,5 (16S)	M22*1,5 (15L)	28	16,2	15,2	12		24
AD-3018-MMON	M30*2 (20S)	M18*1,5 (12L)	29	20,2	12,2	16	10	32
AD-4245-MMON	M42*2 (30S)	M45*2 (35L)	37,5	30,2	35,2	25	30	46



BSP x METRİK TERS NİPELLER

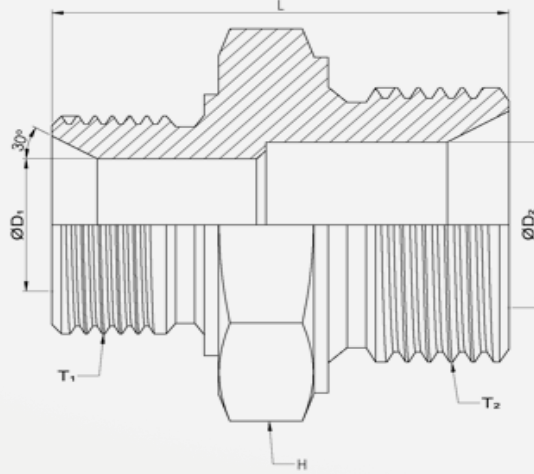
MALE STUD COUPLING WITH SWIVEL NUT WITH ELASTOMER SEAL BSPP - METRIC

MALZEME KODU MATERIAL CODE	HORTUM ÖLÇÜSÜ HOSE SIZE	HORTUM ÖLÇÜSÜ HOSE SIZE	B	L	C	ØD	H ₁	H ₂	
L TİPİ / L TYPE									
AD-1012-RMTN	1/8-28 R	M12*1,5	6L	8	31	1,7	3	14	16
AD-1014-RMTN	1/8-28 R	M14*1,5	8L	8	31,4	1,7	4	14	17
AD-1312-RMTN	1/4-19 R	M12*1,5	6L	11	34,5	1,7	3	19	16
AD-1314-RMTN	1/4-19 R	M14*1,5	8L	11	38,9	1,7	4	19	17
AD-1316-RMTN	1/4-19 R	M16*1,5	10L	11	37,6	2,1	6	19	19
AD-1318-RMTN	1/4-19 R	M18*1,5	12L	11	37,8	2,3	6	19	22
AD-1712-RMTN	3/8-19 R	M12*1,5	6L	12	36,5	1,7	3	22	16
AD-1714-RMTN	3/8-19 R	M14*1,5	8L	12	37,9	1,7	4	22	17
AD-1716-RMTN	3/8-19 R	M16*1,5	10L	12	40,1	2,1	6	22	19
AD-1718-RMTN	3/8-19 R	M18*1,5	12L	12	45,3	2,3	8	22	22
AD-1722-RMTN	3/8-19 R	M22*1,5	15L	12	38,2	3	10	22	27
AD-2112-RMTN	1/2-14 R	M12*1,5	6L	14	40	1,7	3	27	16
AD-2114-RMTN	1/2-14 R	M14*1,5	8L	14	39,5	1,7	4	27	17
AD-2116-RMTN	1/2-14 R	M16*1,5	10L	14	40,6	2,1	6	27	19
AD-2118-RMTN	1/2-14 R	M18*1,5	12L	14	42,8	2,3	8	27	22
AD-2122-RMTN	1/2-14 R	M22*1,5	15L	14	44,4	3	10	27	27
AD-2126-RMTN	1/2-14 R	M26*1,5	18L	14	44,2	2,7	13	27	32
AD-2136L-RMTN	1/2-14 R	M36*2	28L	14	42,5	3,8	11	36	41
AD-2618-RMTN	3/4-14 R	M18*1,5	12L	16	42,9	2,3	8	32	22
AD-2622-RMTN	3/4-14 R	M22*1,5	15L	16	42,7	3	10	32	27
AD-2626-RMTN	3/4-14 R	M26*1,5	18L	16	44,2	2,7	13	32	32
AD-2630L-RMTN	3/4-14 R	M30*2	22L	16	46,7	3,6	17	32	36
AD-2636L-RMTN	3/4-14 R	M36*2	28L	16	49,5	3,8	18	36	41
AD-3330L-RMTN	1"-11 R	M30*2	22L	19	53,2	3,6	17	41	36
AD-3345-RMTN	1"-11 R	M45*2	35L	19	56,3	5,1	22	46	55
AD-4236-28L-RMTN	1"1/4-11 R	M36*2	28L	20	56,5	3,8	22	50	41
AD-4245-RMTN	1"1/4-11 R	M45*2	35L	20	58,8	5,1	28	50	55
AD-4252L-RMTN	1"1/4-11 R	M52*2	42L	20	57,2	8	30	50	60
AD-4852-42L-RMTN	1"1/2-11 R	M52*2	42L	22	73,9	4,9	30	55	60
S TİPİ / S TYPE									
AD-1320-RMTN	1/4-19 R	M20*1,5	12S	11	37	3,2	6	19	24
AD-1324-RMTN	1/4-19 R	M24*1,5	16S	11	38,9	4	7	22	30
AD-1720-RMTN	3/8-19 R	M20*1,5	12S	12	44,5	3,2	8	22	24
AD-1724-RMTN	3/8-19 R	M24*1,5	16S	12	39,2	4,7	9	24	30
AD-2120-RMTN	1/2-14 R	M20*1,5	12S	14	47,5	3,2	8	27	24
AD-2124-RMTN	1/2-14 R	M24*1,5	16S	14	48,3	4,7	11	27	30
AD-2130-RMTN	1/2-14 R	M30*2	20S	14	52,4	3,6	12	30	36
AD-2136-RMTN	1/2-14 R	M36*2	25S	14	49,2	3,8	11	36	46
AD-2620-RMTN	3/4-14 R	M20*1,5	12S	16	42,5	3,2	7	32	24
AD-2624-RMTN	3/4-14 R	M24*1,5	16S	16	52,8	4,7	11	32	30
AD-2630-RMTN	3/4-14 R	M30*2	20S	16	55,4	3,6	14	32	36
AD-2636-RMTN	3/4-14 R	M36*2	25S	16	58,8	3,8	16	36	46
AD-3330-RMTN	1"-11 R	M30*2	20S	19	59,4	3,6	14	41	36
AD-3336-RMTN	1"-11 R	M36*2	25S	19	63,3	3,8	18	41	46
AD-3342-RMTN	1"-11 R	M42*2	30S	19	64,1	6,5	22	41	50
AD-4236-RMTN	1"1/4-11 R	M36*2	25S	20	61,3	3,8	18	50	46
AD-4242-RMTN	1"1/4-11 R	M42*2	30S	20	66,1	6,5	23	50	50
AD-4252-RMTN	1"1/4-11 R	M52*2	38S	20	69,1	7,7	28	50	60
AD-4836-RMTN	1"1/2-11 R	M36*2	25S	22	63,2	3,8	16	55	46
AD-4852-RMTN	1"1/2-11 R	M52*2	38S	22	73,6	7,7	30	55	60



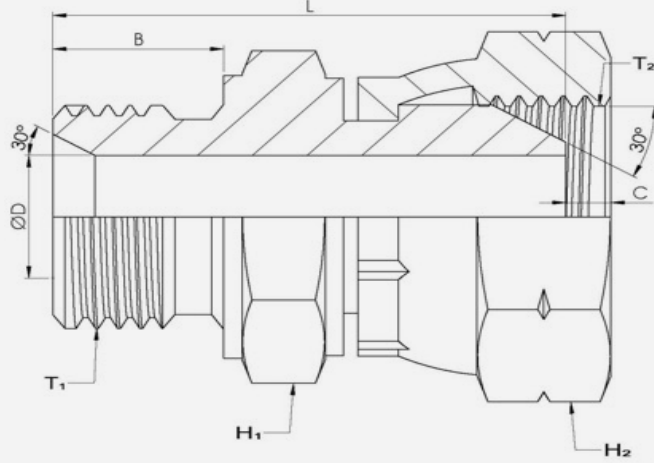
BSP x BSP ARA NİPELLER
STRAIGHT UNION BSPP 60° MALE

MALZEME KODU MATERIAL CODE	DIŞ ÖLÇÜSÜ THREAD SIZE	DIŞ ÖLÇÜSÜ THREAD SIZE	L	ØD	H
AD-1010-RRN	1/8-28 R	1/8-28 R	24,5	4,5	14
AD-1313-RRN	1/4-19 R	1/4-19 R	30,5	6	19
AD-1717-RRN	3/8-19 R	3/8-19 R	33,5	9	22
AD-2121-RRN	1/2-14 R	1/2-14 R	39	12	27
AD-2323-RRN	5/8-14 R	5/8-14 R	42	14	30
AD-2626-RRN	3/4-14 R	3/4-14 R	44	16	32
AD-3333-RRN	1"-11 R	1"-11 R	50,5	20	41
AD-4242-RRN	1"1/4-11 R	1"1/4-11 R	59,5	28	50
AD-4848-RRN	1"1/2-11 R	1"1/2-11 R	61	32	55
AD-6060-PRFLX-RRN	2"-11 R	2"-11 R	66,5	41	70
AD-6060-RRN	2"-11 R	2"-11 R	66,5	41	70
AD-7575-RRN	2"1/2-11 R	2"1/2-11 R	68	56	85
AD-8888-RRN	3"-11 R	3"-11 R			
AD-112112-RRN	4"-11 R	4"-11 R			



BSP x BSP ORANTILI NİPELLER
STRAIGHT REDUCER BSPP 60° MALE

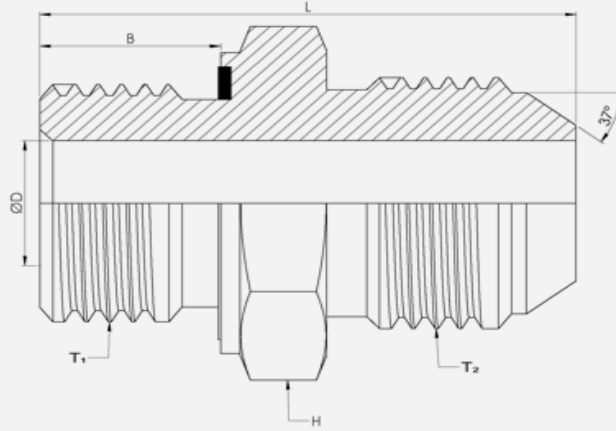
MALZEME KODU MATERIAL CODE	DIŞ ÖLÇÜSÜ THREAD SIZE	DIŞ ÖLÇÜSÜ THREAD SIZE	L	ØD ₁	ØD ₂	H
AD-1013-PRON	1/8-28 R	1/4-19 R	29	4,5	6	19
AD-1317-PRON	1/4-19 R	3/8-19 R	32,5	6	9	22
AD-1321-PRON	1/4-19 R	1/2-14 R	36	6	12	27
AD-1326-PRON	1/4-19 R	3/4-14 R	38	6	16	32
AD-1721-PRON	3/8-19 R	1/2-14 R	37	9	12	27
AD-2117-PRON	3/8-19 R	3/4-14 R	40	9	16	32
AD-2123-PRON	1/2-14 R	5/8-14 R	41,5	12	13	30
AD-2126-PRON	1/2-14 R	3/4-14 R	42	12	16	32
AD-3321-PRON	1/2-14 R	1"-11 R	46	12	20	41
AD-2633-PRON	3/4-14 R	1"-11 R	48	16	20	41
AD-4226-PRON	3/4-14 R	1"1/4-11 R	53,5	16	28	50
AD-4233-PRON	1"-11 R	1"1/4-11 R	56	20	28	50
AD-3348-PRON	1"-11 R	1"1/2-11 R	57,5	20	32	55
AD-6033-PRON	1"-11 R	2"-11 R	62	20	41	70
AD-4248-PRON	1"1/4-11 R	1"1/2-11 R	61	28	32	55
AD-4260-PRON	1"1/4-11 R	2"-11 R	65	28	41	70
AD-4860-PRON	1"1/2-11 R	2"-11 R	65	32	41	70



BSP x BSP TERS NİPELLER

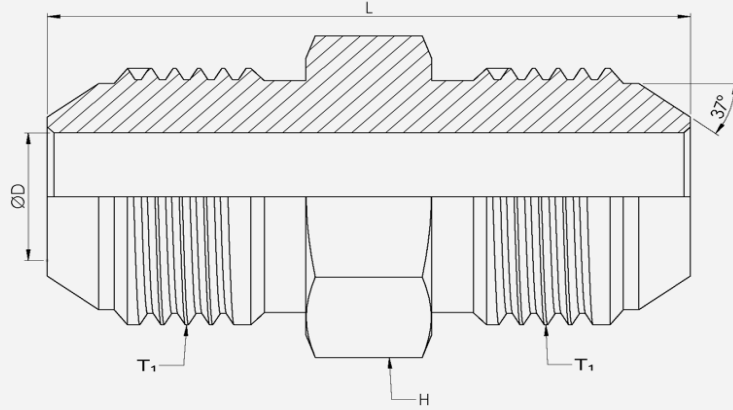
MALE FEMALE STRAIGHT ADAPTOR BSPP - BSPP

MALZEME KODU MATERIAL CODE	DIŞ ÖLÇÜSÜ THREAD SIZE	SOMUN ÖLÇÜSÜ NUT SIZE	B	L	C	ØD	H ₁	H ₂
AD-1010-RRTN	1/8-28 R	1/8-28 R	8	23,5	4,2	4	14	14
AD-1313-RRTN	1/4-19 R	1/4-19 R	11	31	3,7	5	19	17
AD-1713-RRTN	3/8-19 R	1/4-19 R	12	32,5	3,7	5	22	17
AD-1717-RRTN	3/8-19 R	3/8-19 R	12	33,5	6,1	7	22	22
AD-2121-RRTN	1/2-14 R	1/2-14 R	14	39,5	5,5	10	27	27
AD-2123-RRTN	1/2-14 R	5/8-14 R	14	42	6,7	11,5	27	30
AD-2313-RRTN	5/8-14 R	1/4-19 R	16	40,5	3,7	5	30	17
AD-2321-RRTN	5/8-14 R	1/2-14 R	16	43,6	5,5	10	30	27
AD-2626-RRTN	3/4-14 R	3/4-14 R	16	45	6,5	14	32	32
AD-3333-RRTN	1"-11 R	1"-11 R	19	53,5	9,7	20	41	41
AD-4242-RRTN	1"1/4-11 R	1"1/4-11 R	20	58,5	10,5	26	50	50
AD-4848-RRTN	1"1/2-11 R	1"1/2-11 R	22	62,5	12,5	30	55	55



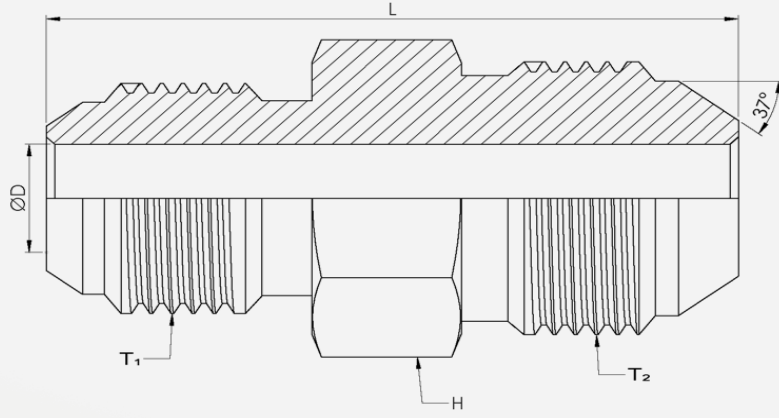
BSP x UNF NİPELLER
MALE STUD COUPLING WITH ELASTOMER SEAL BSPP - JIC

MALZEME KODU MATERIAL CODE	DIŞ ÖLÇÜSÜ THREAD SIZE	DIŞ ÖLÇÜSÜ THREAD SIZE	B	L	ØD	H
AD-1011-RWN	1/8-28 R	7/16-20	8	28	4,5	14
AD-1013-RWN	1/8-28 R	1/2-20	8	30	4,5	14
AD-1014-RWN	1/8-28 R	9/16-18	8	28,1	4,5	14
AD-1311-RWN	1/4-19 R	7/16-20	11	33	4,5	19
AD-1313-RWN	1/4-19 R	1/2-20	11	33	5,5	19
AD-1314-RWN	1/4-19 R	9/16-18	11	33	6,5	19
AD-1316-RWN	1/4-19 R	5/8-18	11	35	6,5	19
AD-1319-RWN	1/4-19 R	3/4-16	11	36	6,5	19
AD-1711-RWN	3/8-19 R	7/16-20	12	34,5	4,5	22
AD-1713-RWN	3/8-19 R	1/2-20	12	34,5	5,5	22
AD-1714-RWN	3/8-19 R	9/16-18	12	34,5	6,5	22
AD-1716-RWN	3/8-19 R	5/8-18	12	36,5	7,5	22
AD-1719-RWN	3/8-19 R	3/4-16	12	37,5	9	22
AD-1722-RWN	3/8-19 R	7/8-14	12	40	9	22
AD-2113-RWN	1/2-14 R	1/2-20	14	36,5	5,5	27
AD-2114-RWN	1/2-14 R	9/16-18	14	36,5	6,5	27
AD-2116-RWN	1/2-14 R	5/8-18	14	38,5	7,5	27
AD-2119-RWN	1/2-14 R	3/4-16	14	39,5	9	27
AD-2122-RWN	1/2-14 R	7/8-14	14	41,5	11	27
AD-2127-RWN	1/2-14 R	1"1/16-12	14	44,5	12	27
AD-2133-RWN	1/2-14 R	1"5/16-12	14	52,1	11,5	36
AD-2141-RWN	1/2-14 R	1"5/8-12	14	52	11,5	46
AD-2614-RWN	3/4-14 R	9/16-28	16	40	6,5	32
AD-2619-RWN	3/4-14 R	3/4-16	16	42,5	9	32
AD-2622-RWN	3/4-14 R	7/8-14	16	44,5	11	32
AD-2627-RWN	3/4-14 R	1"1/16-12	16	47,5	15	32
AD-2633-RWN	3/4-14 R	1"5/16-12	16	50,5	15	36
AD-2641-RWN	3/4-14 R	1"5/8-12	16	54,8	16	46
AD-2647-RWN	3/4-14 R	1"7/8-12	16	62	16	50
AD-3322-RWN	1"-11 R	7/8-14	19	52,3	11,5	41
AD-3327-RWN	1"-11 R	1"1/16-12	19	52,5	15	41
AD-3333-RWN	1"-11 R	1"5/16-12	19	54,5	20	41
AD-3341-RWN	1"-11 R	1"5/8-12	19	58,3	20	41
AD-3347-RWN	1"-11 R	1"7/8-12	19	62	20	50
AD-4227-RWN	1"1/4-11 R	1"1/16-12	20	57,4	14	50
AD-4233-RWN	1"1/4-11 R	1"5/16-12	20	58	20	50
AD-4241-RWN	1"1/4-11 R	1"5/8-12	20	59	26	50
AD-4247-RWN	1"1/4-11 R	1"7/8-12	20	61	25	50
AD-4841-RWN	1"1/2-11 R	"5/8-12	22	65,3	26	55
AD-4847-RWN	1"1/2-11 R	1"7/8-12	22	65	31	55
AD-6060-RWN	2"-11 R	2"1/2-12	25	74,9	42	70



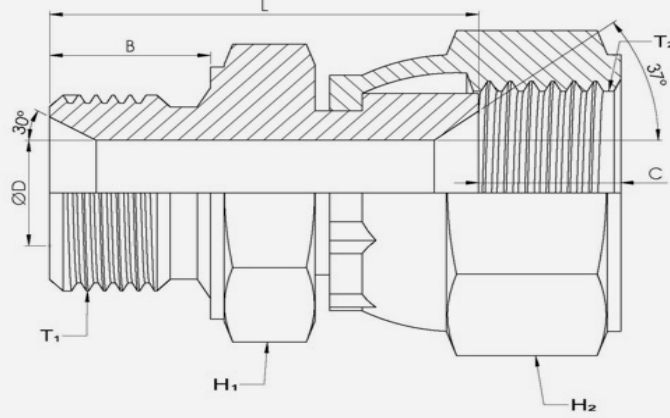
UNF x UNF ARA NİPELLER
STRAIGHT COUPLING JIC - JIC

MALZEME KODU MATERIAL CODE	DIŞ ÖLÇÜSÜ THREAD SIZE	DIŞ ÖLÇÜSÜ THREAD SIZE	L	ØD	H
AD-1111-WWN	7/16-20	7/16-20	34	4,5	12
AD-1313-WWN	1/2-20	1/2-20	34,5	4,5	14
AD-1414-WWN	9/16-18	9/16-18	35	6,5	17
AD-1616-WWN	5/8-18	5/8-18	39	7,5	17
AD-1919-WWN	3/4-16	3/4-16	42	9	19
AD-2222-WWN	7/8-14	7/8-14	48	11	24
AD-2727-WWN	1"1/16-12	1"1/16-12	55	15	27
AD-3333-WWN	1"5/16-12	1"5/16-12	59	20	36
AD-4141-WWN	1"5/8-12	1"5/8-12	62	26	46
AD-4747-WWN	1"7/8-12	1"7/8-12	70	33	50



UNF x UNF ORANTILI NİPELLER
STRAIGHT REDUCERS JIC - JIC

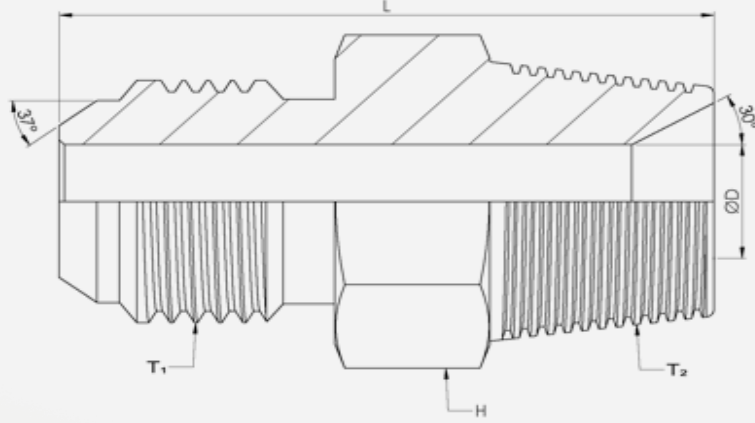
MALZEME KODU MATERIAL CODE	DİŞ ÖLÇÜSÜ THREAD SIZE	DİŞ ÖLÇÜSÜ THREAD SIZE	L	ØD	H
AD-1419-WON	9/16-18	5/8-18	39,1	6,5	17
AD-1916-WON	3/4-16	5/8-18	41,7	7,5	19



BSP x UNF TERS NİPELLER

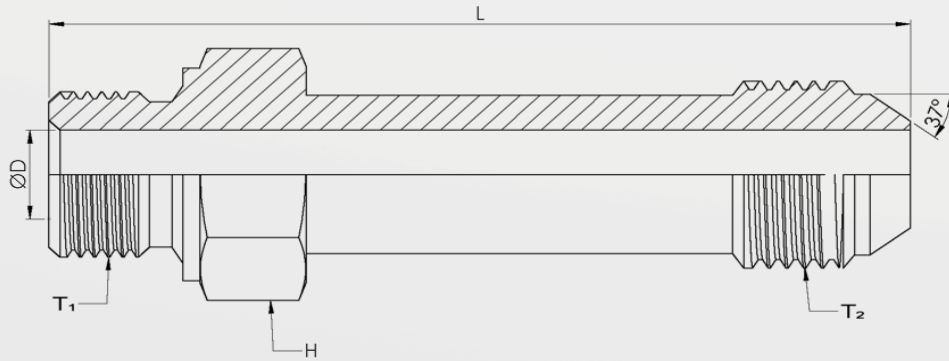
MALE STUD COUPLING WITH SWIVEL NUT WITH ELASTOMER SEAL BSPP - JIC

MALZEME KODU MATERIAL CODE	DİŞ ÖLÇÜSÜ THREAD SIZE	SOMUN ÖLÇÜSÜ NUT SIZE	B	L	C	ØD	H ₁	H ₂
AD-1311-RWTN	1/4-19 R	7/16-20	11	27	9	4	19	16
AD-1312-RWTN	1/4-19 R	1/2-20	11	28,5	8,8	5,5	19	17
AD-1314-RWTN	1/4-19 R	9/16-18	11	29	9,6	6	19	19
AD-1316-RWTN	1/4-19 R	5/8-18	11	29,5	11,3	6	19	22
AD-1319-RWTN	1/4-19 R	3/4-16	11	35,2	10,6	6	19	24
AD-1714-RWTN	3/8-19 R	9/16-18	12	30,5	9,3	6	22	19
AD-1716-RWTN	3/8-19 R	5/8-18	12	30,5	11,3	7	22	22
AD-1719-RWTN	3/8-19 R	3/4-16	12	32	10,6	9	22	24
AD-2114-RWTN	1/2-14 R	9/16-18	14	34	9,3	6	27	19
AD-2116-RWTN	1/2-14 R	5/8-18	14	34	11,3	7	27	22
AD-2119-RWTN	1/2-14 R	3/4-16	14	35,5	10,6	9	27	24
AD-2122-RWTN	1/2-14 R	7/8-14	14	36,5	12,5	12	27	27
AD-2627-RWTN	3/4-14 R	1"1/16-12	16	42,5	14,1	15	32	32
AD-3327-RWTN	1"-11 R	1"1/16-12	19	46,5	14,1	15	41	32
AD-3333-RWTN	1"-11 R	1"5/16-12	19	49	15,3	20	41	41
AD-4241-RWTN	1"1/4-11 R	1"5/8-12	20	54,2	16,1	25	50	50
AD-4247-RWTN	1"1/4-11 R	1"7/8-12	20	54,4	18,6	25	50	55
AD-4847-RWTN	1"1/2-11 R	1"7/8-12	22	59,4	18,6	31	55	55



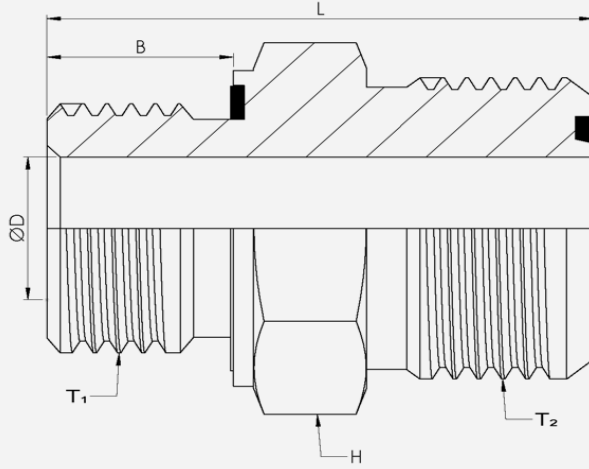
UNF x BSPT NİPELLER
MALE STUD COUPLING BSPT - JIC

MALZEME KODU MATERIAL CODE	DIŞ ÖLÇÜSÜ THREAD SIZE	DIŞ ÖLÇÜSÜ THREAD SIZE	L	ØD	H
AD-1314-NWN	9/16-18	1/4-18	32,6	6,5	17
AD-1714-NWN	9/16-18	3/8-19	36	6,5	19
AD-1316-NWN	5/8-18	1/4-18	36	7	17
AD-1716-NWN	5/8-18	3/8-19	38	7,5	19
AD-1319-NWN	3/4-16	1/4-18	37	7	19
AD-1719-NWN	3/4-16	3/8-19	39	9	19
AD-2119-NWN	3/4-16	1/2-14	40,7	9	22



BSP x UNF UZUN NİPELLER
MALE STUD LONG COUPLING BSPP - JIC

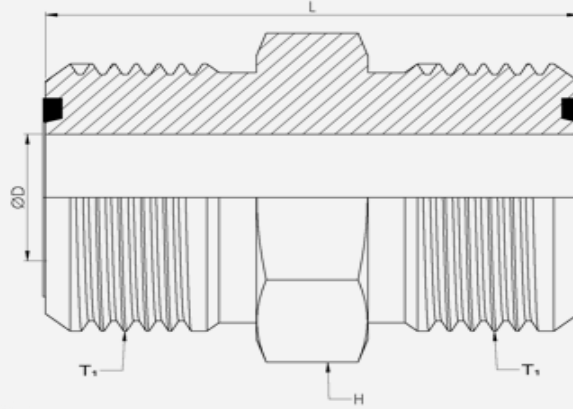
MALZEME KODU MATERIAL CODE	DIŞ ÖLÇÜSÜ THREAD SIZE	DIŞ ÖLÇÜSÜ THREAD SIZE	L	ØD	H
AD-1719-RWNUZ77	3/8-19 R	3/4-16	77	9	22
AD-1719-RWNUZ120	3/8-19 R	3/4-16	120	9	22



BSP x ORFS NİPELLER

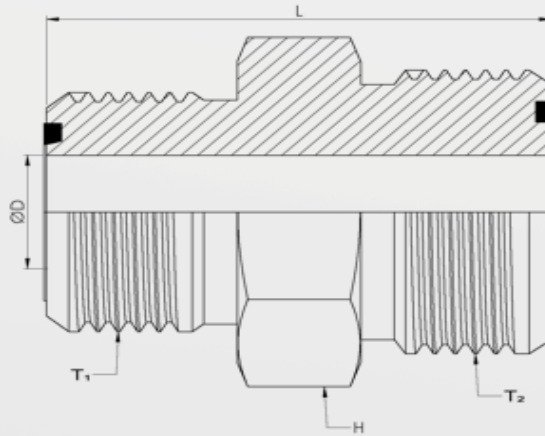
MALE STUD COUPLING WITH ELASTOMER SEAL BSPP - ORFS

MALZEME KODU MATERIAL CODE	DIŞ ÖLÇÜSÜ THREAD SIZE	DIŞ ÖLÇÜSÜ THREAD SIZE	B	L	ØD	H
AD-1314-RORFS	1/4-19 R	9/16-18	11	32	5	19
AD-1417-RORFS	1/4-19 R	11/16-16	11	33	6	19
AD-1321-RORFS	1/4-19 R	13/16-16	11	33	6	22
AD-1714-RORFS	3/8-19 R	11/16-16	12	34,5	6	22
AD-1721-RORFS	3/8-19 R	13/16-16	12	35,5	9	22
AD-2114-RORFS	1/2-14 R	11/16-16	14	36	6	27
AD-2121-RORFS	1/2-14 R	13/16-16	14	37,5	9	27
AD-2125-RORFS	1/2-14 R	1"-14	14	41	12	27
AD-2130-RORFS	1/2-14 R	1"3/16-12	14	41	12	32
AD-2625-RORFS	3/4-14 R	1"-14	16	45	12	32
AD-2630-RORFS	3/4-14 R	1"3/16-12	16	45	15	32
AD-2637-RORFS	3/4-14 R	1"7/16-12	16	48	16	41
AD-3337-RORFS	1"-11 R	1"7/16-12	19	51	18,4	41
AD-3343-RORFS	1"-11 R	1"11/16-12	19	55	20	46
AD-4243-RORFS	1"1/4-11 R	1"11/16-12	20	55	25	50



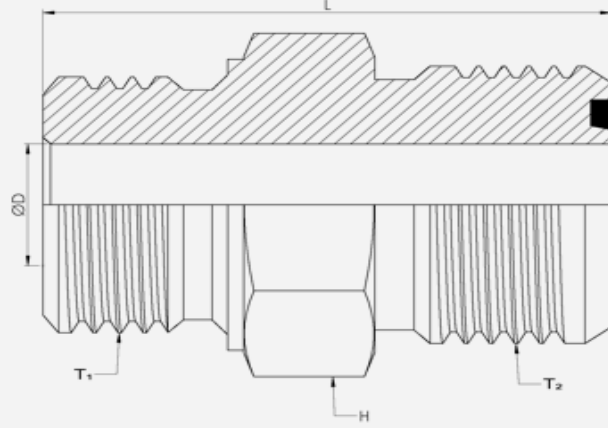
ORFS x ORFS ARA NİPELLER
STRAIGHT COUPLING ORFS - ORFS

MALZEME KODU MATERIAL CODE	DIŞ ÖLÇÜSÜ THREAD SIZE	DIŞ ÖLÇÜSÜ THREAD SIZE	L	ØD	H
AD-1414-ORORN	9/16-18	9/16-18	29	5	17
AD-1717-ORORN	11/16-16	11/16-16	31	6	19
AD-2121-ORORN	13/16-16	13/16-16	38	9	22
AD-2525-ORORN	1"-14	1"-14	43	12	27
AD-3030-ORORN	1"3/16-12	1"3/16-12	45	15	32
AD-3737-ORORN	1"7/16-12	1"7/16-12	47	18,4	41
AD-4343-ORORN	1"11/16-12	1"11/16-12	56	25	46



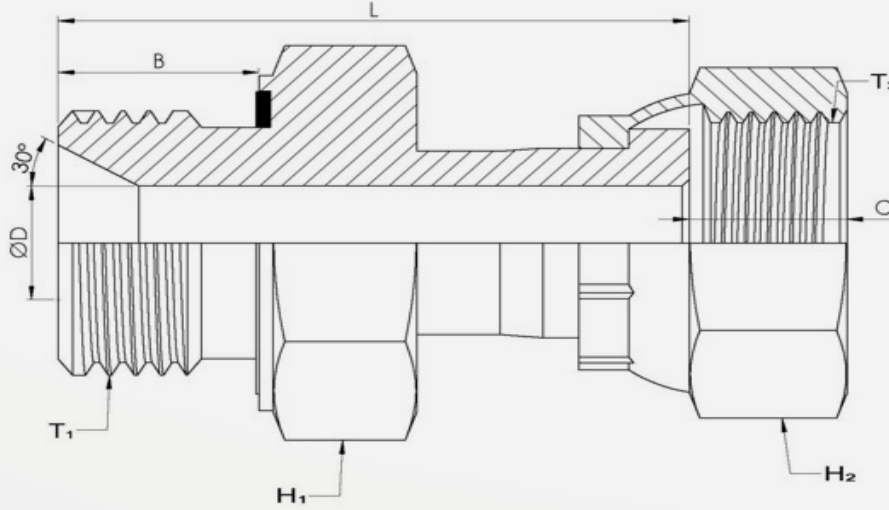
ORFS x ORFS ORANTILI NİPELLER
STRAIGHT REDUCERS ORFS - ORFS

MALZEME KODU MATERIAL CODE	DIŞ ÖLÇÜSÜ THREAD SIZE	DIŞ ÖLÇÜSÜ THREAD SIZE	L	ØD	H
AD-1714-ORFSON	9/16-18	11/16-16	30	5	19
AD-2117-ORFSON	11/16-16	13/16-16	37	6	22
AD-2521-ORFSON	13/16-16	1"-14	41	9	27
AD-3025-ORFSON	1"-14	1"3/16-12	45	12	32
AD-3730-ORFSON	1"3/16-12	1"7/16-12	47	15	41
AD-4337-ORFSON	1"7/16-12	1"11/16-12	50	18,4	46



UNF x ORFS NİPELLER
MALE STUD COUPLING JIC - ORFS

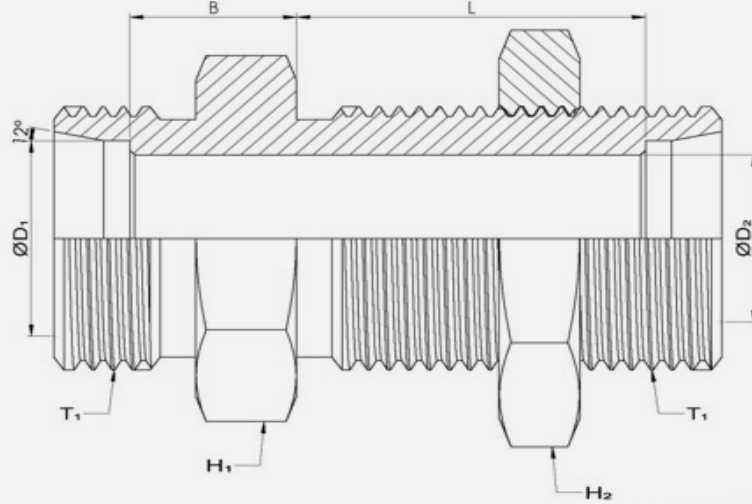
MALZEME KODU MATERIAL CODE	DIŞ ÖLÇÜSÜ THREAD SIZE	DIŞ ÖLÇÜSÜ THREAD SIZE	L	ØD	H
AD-1114-WORFSN	7/16-20	9/16-18	30	5	17
AD-1117-WORFSN	7/16-20	11/16-16	31	6	19
AD-1314-WORFSN	1/2-20	9/16-18	30	5	17
AD-1317-WORFSN	1/2-20	11/16-16	32	6	19
AD-1414-WORFSN	9/16-18	9/16-18	29	5	17
AD-1417-WORFSN	9/16-18	11/16-16	31	6	19
AD-1421-WORFSN	9/16-18	13/16-16	34	6	22
AD-1914-WORFSN	3/4-16	11/16-16	34	6	22
AD-1921-WORFSN	3/4-16	13/16-16	36	9	22
AD-2225-WORFSN	7/8-14	1"-14	41	12	27
AD-2230-WORFSN	7/8-14	1"3/16-12	43	10	32
AD-2730-WORFSN	1"1/16-12	1"3/16-12	43	15	32
AD-2737-WORFSN	1"1/16-12	1"7/16-12	44	15	41
AD-3337-WORFSN	1"5/16-12	1"7/16-12	47	18,4	41
AD-3343-WORFSN	1"5/16-12	1"11/16-12	52	18	46



BSP x ORFS TERS NİPELLER

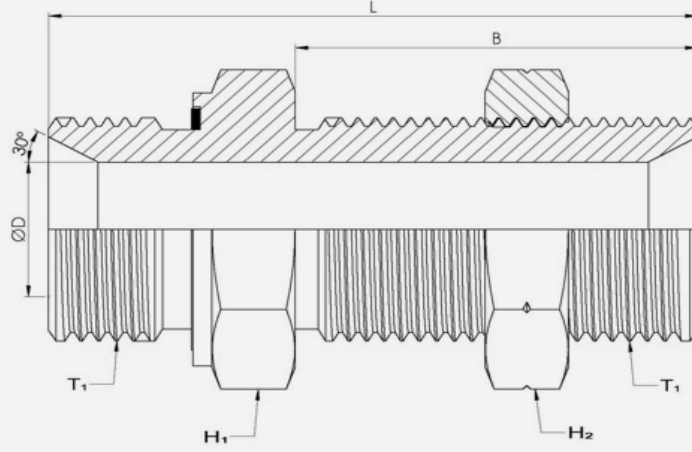
MALE STUD COUPLING WITH SWIVEL NUT WITH ELASTOMER SEAL BSPP - ORFS

MALZEME KODU MATERIAL CODE	DİŞ ÖLÇÜSÜ THREAD SIZE	SOMUN ÖLÇÜSÜ NUT SIZE	B	L	C	ØD	H ₁	H ₂
AD-1317-ROTN	1/4-19 R	11/16-16	11	36,5	9,5	6	19	22
AD-1321-ROTN	1/4-19 R	13/16-16	11	39	11	6	19	24
AD-1717-ROTN	3/8-19 R	11/16-16	12	38	9,5	6	22	22
AD-1721-ROTN	3/8-19 R	13/16-16	12	42	11	9	22	24
AD-2117-ROTN	1/2-14 R	11/16-16	14	43	9,5	7	27	22
AD-2121-ROTN	1/2-14 R	13/16-16	14	44	11	9	27	24
AD-2125-ROTN	1/2-14 R	1"-14	14	47	13,5	12	27	30
AD-2130-ROTN	1/2-14 R	1"3/16-12	14	49	14,5	12	27	36
AD-2630-ROTN	3/4-14 R	1"3/16-12	16	52	14,5	15	32	36
AD-2637-ROTN	3/4-14 R	1"7/16-12	16	54	15	15	36	41
AD-3337-ROTN	1"-11 R	1"7/16-12	19	58	15	19	41	41
AD-3342-ROTN	1"-11 R	1"11/16-12	19	63,5	14,5	22	41	50
AD-4242-ROTN	1"1/4-11 R	1"11/16-12	20	64	14,5	23	50	50



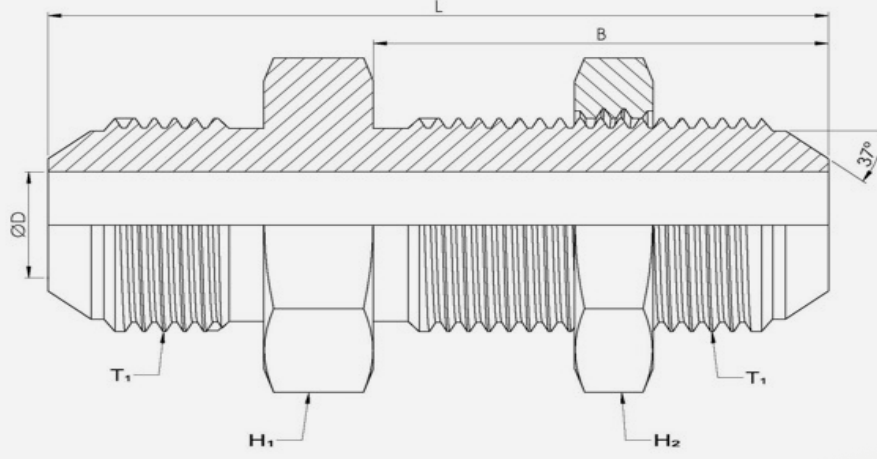
METRİK PERDE GEÇİŞ NİPELLER
METRIC BULKHEAD

MALZEME KODU MATERIAL CODE	DIŞ ÖLÇÜSÜ THREAD SIZE	DIŞ ÖLÇÜSÜ THREAD SIZE	B	L	ØD ₁	ØD ₂	H ₁	H ₂		
L TİPİ / L TYPE										
AD-1212-MPGN-L	M12*1,5	6L	M12*1,5	6L	11	27	6,2	4	17	17
AD-1414-MPGN-L	M14*1,5	8L	M14*1,5	8L	10	27	8,2	6	19	19
AD-1616-MPGN-L	M16*1,5	10L	M16*1,5	10L	12	28	10,2	8	22	22
AD-1818-MPGN-L	M18*1,5	12L	M18*1,5	12L	12	29	12,2	10	24	24
AD-2222-MPGN-L	M22*1,5	15L	M22*1,5	15L	12	31	15,2	12	27	30
AD-2626-MPGN-L	M26*1,5	18L	M26*1,5	18L	13,5	32,5	18,2	15	32	36
AD-3030-MPGN-L	M30*2	22L	M30*2	22L	16,5	34,5	22,2	19	36	41
AD-3636-MPGN-L	M36*2	28L	M36*2	28L	18,5	35,5	28,2	24	41	46
AD-4545-MPGN-L	M45*2	35L	M45*2	35L	18,5	36,5	35,2	30	50	55
AD-5252-MPGN-L	M52*2	42L	M52*2	42L	19	36	42,2	36	60	65
S TİPİ / S TYPE										
AD-1414-MPGN-S	M14*1,5	6S	M14*1,5	6S	12	29	6,2	4	19	19
AD-1616-MPGN-S	M16*1,5	8S	M16*1,5	8S	13	29	8,2	5	22	22
AD-1818-MPGN-S	M18*1,5	10S	M18*1,5	10S	14,5	29,5	10,2	7	24	24
AD-2020-MPGN-S	M20*1,5	12S	M20*1,5	12S	14,5	30,5	12,2	8	27	27
AD-2424-MPGN-S	M24*1,5	16S	M24*1,5	16S	16,5	31,5	16,5	12	32	32
AD-3030-MPGN-S	M30*2	20S	M30*2	20S	17,5	33,5	20,2	16	41	41
AD-3636-MPGN-S	M36*2	25S	M36*2	25S	20	35	25,2	20	46	46
AD-4242-MPGN-S	M42*2	30S	M42*2	30S	21,5	37,5	30,2	25	50	50
AD-5252-MPGN-S	M52*2	38S	M52*2	38S	22	37	38,2	32	65	65



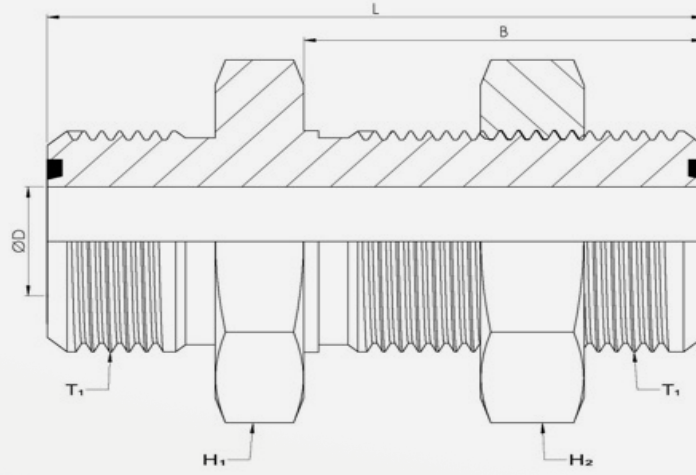
BORU DIŞI PERDE GEÇİŞ NİPELLER
BSPP BULKHEAD

MALZEME KODU MATERIAL CODE	DIŞ ÖLÇÜSÜ THREAD SIZE	DIŞ ÖLÇÜSÜ THREAD SIZE	B	L	ØD	H ₁	H ₂
AD-1313-RPGN	1/4-19 R	1/4-19 R	34	53	6	19	19
AD-1717-RPGN	3/8-19 R	3/8-19 R	32	52	9	22	22
AD-2121-RPGN	1/2-14 R	1/2-14 R	42	66	11	27	27
AD-2626-RPGN	3/4-14 R	3/4-14 R	45	72,5	16	32	32
AD-3333-RPGN	1"-11 R	1"-11 R	53	85,5	20	41	41
AD-4242-RPGN	1 1/4-11 R	1 1/4-11 R	53	89,5	28	50	50
AD-4848-RPGN	1 1/2-11 R	1 1/2-11 R	56,5	93	32	55	55



UNF PERDE GEÇİŞ NİPELLER
JIC BULKHEAD

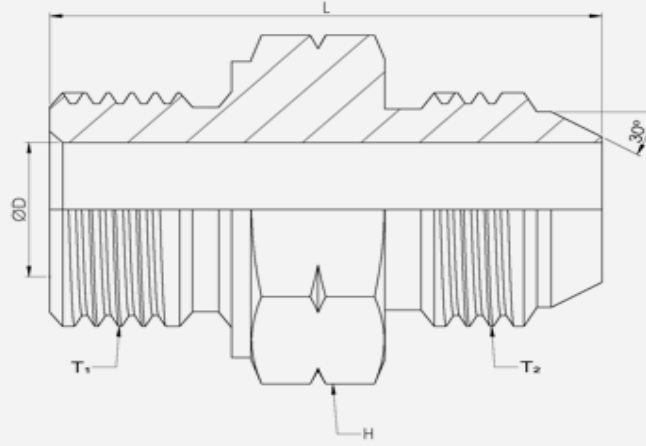
MALZEME KODU MATERIAL CODE	DİŞ ÖLÇÜSÜ THREAD SIZE	DİŞ ÖLÇÜSÜ THREAD SIZE	B	L	ØD	H ₁	H ₂
AD-1111-WPGN	7/16-20	7/16-20	30	53	4,5	17	17
AD-1414-WPGN	9/16-18	9/16-18	32,9	55,6	6,5	22	22
AD-1616-WPGN	5/8-18	5/8-18	36	60	7,5	22	22
AD-1919-WPGN	3/4-16	3/4-16	36,8	62	9	24	24
AD-2222-WPGN	7/8-14	7/8-14	40,7	69,8	11	30	30
AD-2727-WPGN	1"1/16-12	1"1/16-12	46,1	78,3	15	36	36
AD-3333-WPGN	1"5/16-12	1"5/16-12	45,5	80	20	41	41



ORFS PERDE GEÇİŞ NİPELLER

ORFS BULKHEAD

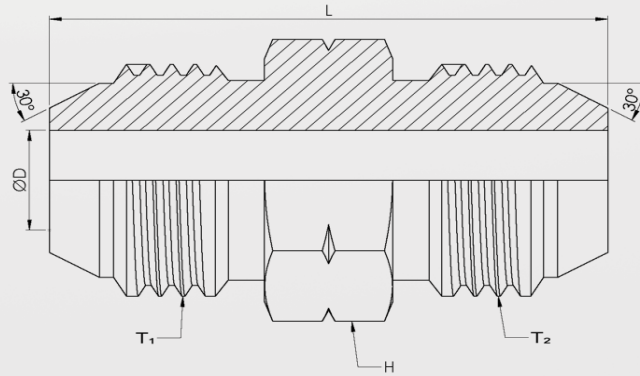
MALZEME KODU MATERIAL CODE	DİŞ ÖLÇÜSÜ THREAD SIZE	DİŞ ÖLÇÜSÜ THREAD SIZE	B	L	ØD	H ₁	H ₂
AD-1414-ORPGN	9/16-18	9/16-18	30	48	4,5	22	22
AD-1717-ORPGN	11/16-16	11/16-16	32,5	53	6,5	27	27
AD-2121-ORPGN	13/16-16	13/16-16	34	58,5	6,5	30	30
AD-2525-ORPGN	1"-14	1"-14	39	66,5	12,5	36	36
AD-3030-ORPGN	1"3/16-12	1"3/16-12	38,5	69	15,5	41	41
AD-3737-ORPGN	1"7/16-12	1"7/16-12	39	70	20,5	46	46
AD-4343-ORPGN	1"11/16-12	1"11/16-12	39	70	26	50	50
AD-5151-ORPGN	2"-12	2"-12	39	70	32	60	60



BSP x BSP MASTAŞ NİPELLER

STRAIGHT UNION BSPP - BSPP 60° CONE

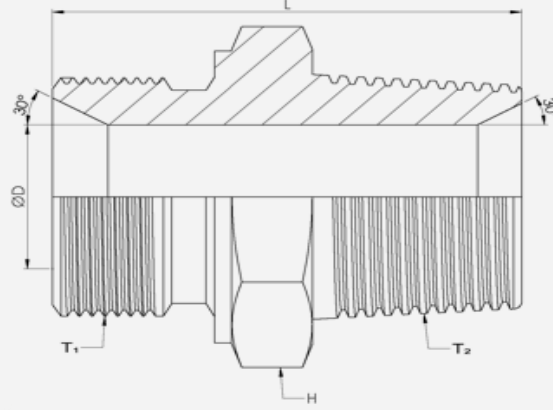
MALZEME KODU MATERIAL CODE	DIŞ ÖLÇÜSÜ THREAD SIZE	DIŞ ÖLÇÜSÜ THREAD SIZE	L	ØD	H
AD-1313-RRDN	1/4-19 R	1/4-19 R	34	6	19
AD-1717-RRDH	3/8-19 R	3/8-19 R	36,5	8	22
AD-1721-RRDH	3/8-19 R	1/2-14 R	38,7	9	22
AD-2121-RRDH	1/2-14 R	1/2-14 R	42,5	12	27
AD-2123-RRDN	1/2-14 R	5/8-14 R	45	12	30
AD-2626-RRDN	3/4-14 R	3/4-14 R	48	16	32
AD-3333-RRDH	1"-11 R	1"-11 R	55,5	20	41



BSP x BSP YIKAMA NİPELLER

STRAIGHT UNION BSPP 60° CONE - BSPP 60° CONE

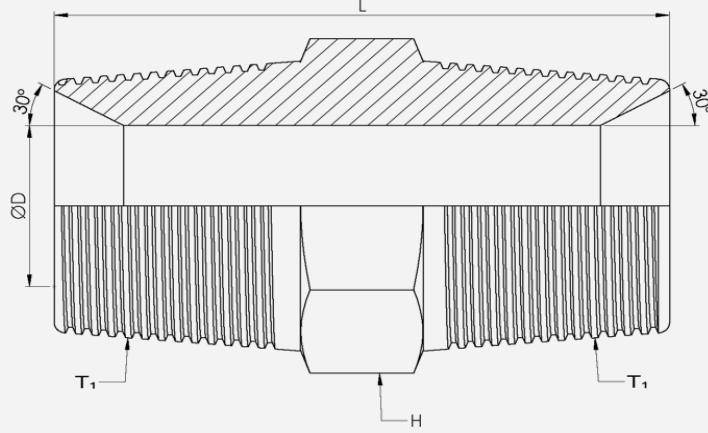
MALZEME KODU MATERIAL CODE	DIŞ ÖLÇÜSÜ THREAD SIZE	DIŞ ÖLÇÜSÜ THREAD SIZE	L	ØD	H
AD-2121-RRDN	1/2-14 R	1/2-14 R	43,4	9	22



BSP x BSPT NİPELLER

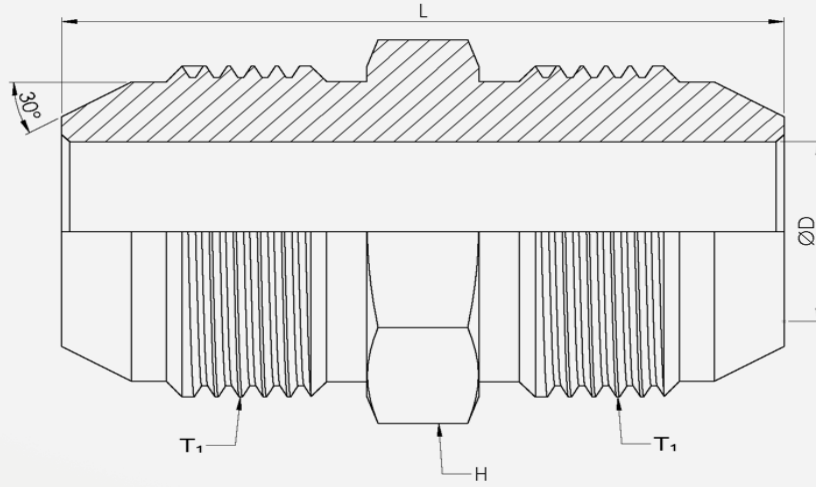
MALE STUD COUPLING WITH ELASTOMER SEAL BSPP - BSPT

MALZEME KODU MATERIAL CODE	DİŞ ÖLÇÜSÜ THREAD SIZE	DİŞ ÖLÇÜSÜ THREAD SIZE	L	ØD	H
AD-1010-RNPTN	1/8-28 R	1/8-28 BSPT	26	4,5	14
AD-1313-RNPTN	1/4-19 R	1/4-19 BSPT	30	5,5	19
AD-1717-RNPTN	3/8-19 R	3/8-19 BSPT	34	8	22
AD-2121-RNPTN	1/2-14 R	1/2-14 BSPT	39	12	27
AD-2626-RNPTN	3/4-14 R	3/4-14 BSPT	48,5	15	32
AD-3333-RNPTN	1"-11 R	1"-11 BSPT	55	20	41
AD-4242-RNPTN	1 1/4-11 R	1 1/4-11 BSPT	59	25	50
AD-4848-RNPTN	1 1/2-11 R	1 1/2-11 BSPT	60	30	55
AD-6060-RNPTN	2"-11 R	2"-11 BSPT	65	42	65
AD-8888-RNPTN	3"-11 R	3"-11 BSPT	76	67	100
AD-112112-RNPTN	4"-11 R	4"-11 BSPT	76	99	126



BSPT x BSPT ARA NİPELLER
STRAIGHT REDUCERS BSPT - BSPT

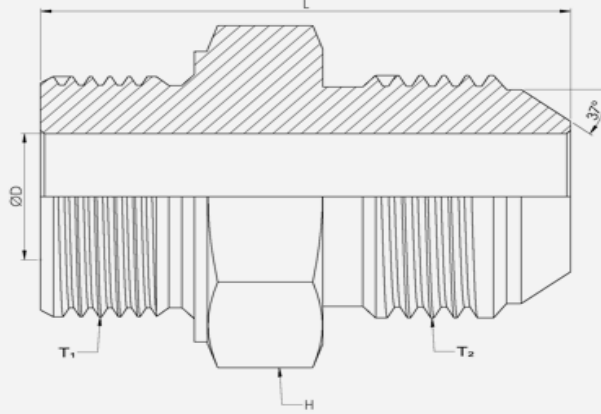
MALZEME KODU MATERIAL CODE	DIŞ ÖLÇÜSÜ THREAD SIZE	DIŞ ÖLÇÜSÜ THREAD SIZE	L	ØD	H
AD-1010-NNN	1/8-28 BSPT	1/8-28 BSPT	26	4,5	12
AD-1313-NNN	1/4-19 BSPT	1/4-19 BSPT	35	6,5	14
AD-1717-NNN	3/8-19 BSPT	3/8-19 BSPT	35	8	19
AD-2121-NNN	1/2-14 BSPT	1/2-14 BSPT	38	12	22
AD-2626-NNN	3/4-14 BSPT	3/4-14 BSPT	50	15	27
AD-3333-NNN	1"-11 BSPT	1"-11 BSPT	60	20	36
AD-4242-NNN	1 1/4"-11 BSPT	1 1/4"-11 BSPT	62	25	46
AD-4848-NNN	1 1/2"-11 BSPT	1 1/2"-11 BSPT	60	30	50
AD-6060-NNN	2"-11 BSPT	2"-11 BSPT	63	41	65



KOMATSU x KOMATSU NİPELLER

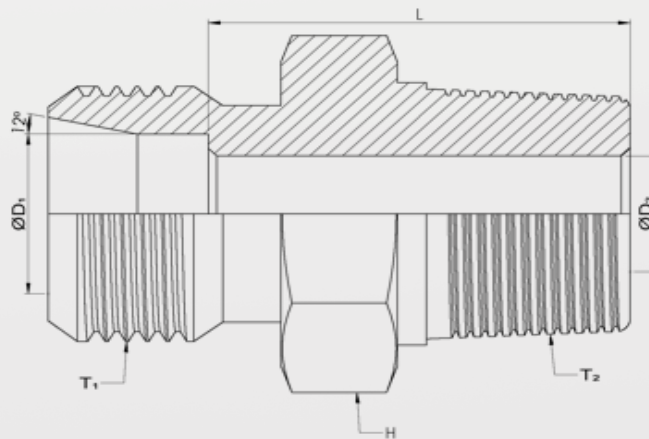
MALE STUD COUPLING KOMATSU - KOMATSU

MALZEME KODU MATERIAL CODE	DIŞ ÖLÇÜSÜ THREAD SIZE	DIŞ ÖLÇÜSÜ THREAD SIZE	L	ØD	H
AD-1414-KMN	M14*1,5	M14*1,5	35	5	14
AD-1616-KMN	M16*1,5	M16*1,5	35	5	17
AD-1818-KMN	M18*1,5	M18*1,5	35	9	19
AD-2020-KMN	M20*1,5	M20*1,5	36	11	22
AD-2222-KMN	M22*1,5	M22*1,5	45	11	22
AD-2424-KMN	M24*1,5	M24*1,5	45	13	24
AD-2626-KMN	M26*1,5	M26*1,5	47	15	27
AD-3030-KMN	M30*1,5	M30*1,5	53	14	30
AD-3333-KMN	M33*1,5	M33*1,5	64	18	36



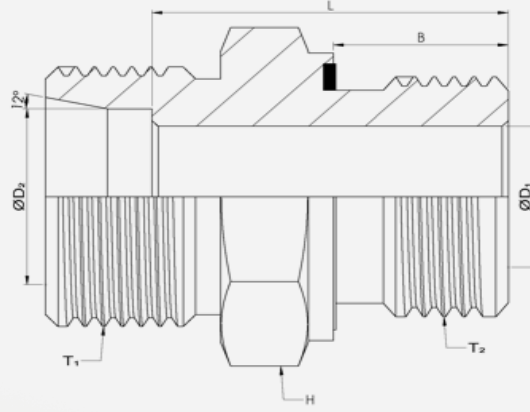
METRİK BLOK x UNF NİPELLER
MALE STUD COUPLING METRIC - JIC

MALZEME KODU MATERIAL CODE	DIŞ ÖLÇÜSÜ THREAD SIZE	DIŞ ÖLÇÜSÜ THREAD SIZE	L	ØD	H
AD-1616-MWN	M16*1,5	5/8-18	36,5	7,5	22
AD-1619-MWN	M16*1,5	3/4-16	37,5	9	22
AD-1819-MWN	M18*1,5	3/4-16	37,5	9	22
AD-2213-MWN	M22*1,5	1/2-20	36	5	27
AD-2216-MWN	M22*1,5	5/8-18	38,5	7,5	27
AD-2219-MWN	M22*1,5	3/4-16	39,5	9	27
AD-2222-MWN	M22*1,5	7/8-14	41,3	11,5	27
AD-2227-MWN	M22*1,5	1"1/16-12	45	11	30



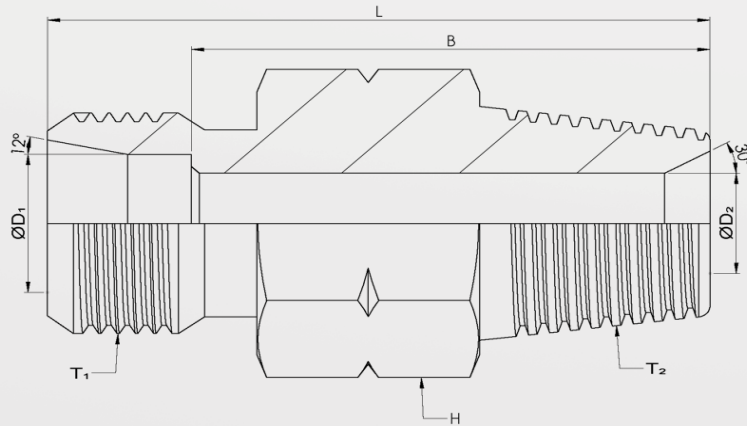
METRİK HAVŞALI x METRİK NPT NİPELLER
MALE STUD COUPLING METRIC TAPERED - METRIC

MALZEME KODU MATERIAL CODE	DIŞ ÖLÇÜSÜ THREAD SIZE	DIŞ ÖLÇÜSÜ THREAD SIZE	B	ØD ₁	ØD ₂	H
AD-1010-MMNPTN	M10*1 (6LL)	M10*1 NPT	14,5	6,2	4,5	12



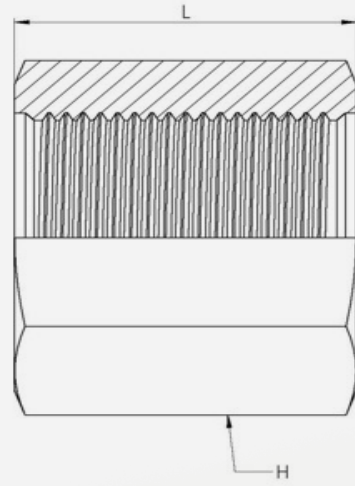
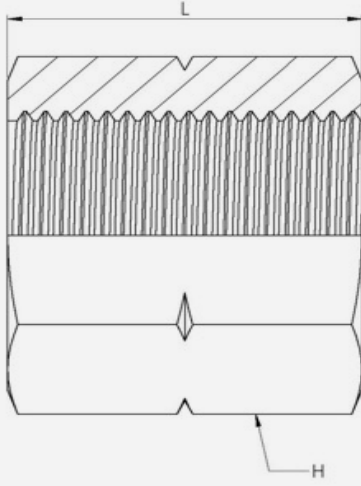
METRİK HAVŞALI x UNF NİPELLER
MALE STUD COUPLING JIC - METRIC

MALZEME KODU MATERIAL CODE	DİŞ ÖLÇÜSÜ THREAD SIZE	DİŞ ÖLÇÜSÜ THREAD SIZE	B	L	ØD ₁	ØD ₂	H
AD-1424-WMBN	M24*1.5 (16S)	9/16-18	10	25,5	6,5	16,2	27
AD-2224-WMBN	M24*1.5 (16S)	7/8-14	14	28,5	13	16,2	27
AD-3627-WMBN	M36*2 (28L)	1"1/16-12	16	34,5	15	28,2	41



METRİK x NPT NİPELLER
MALE STUD COUPLING BSPT - METRIC

MALZEME KODU MATERIAL CODE	DİŞ ÖLÇÜSÜ THREAD SIZE	DİŞ ÖLÇÜSÜ THREAD SIZE	B	L	ØD ₁	ØD ₂	H
AD-1010-MNPTN	M10*1 (6LL)	1/8-28 BSPT	19,8	25,3	6,2	4,5	12

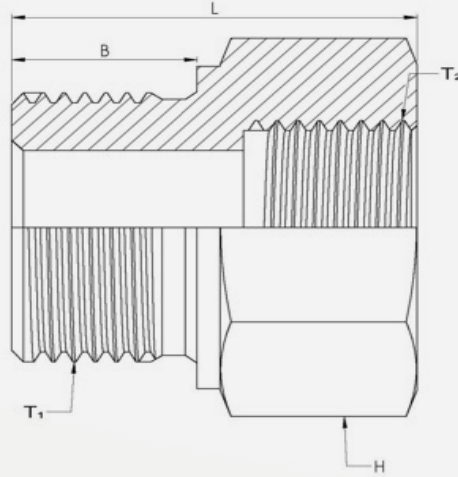


BORU DIŞI DIŞI MANŞONLAR
BSPP MUF

MALZEME KODU MATERIAL CODE	DIŞ ÖLÇÜSÜ THREAD SIZE	L	H
AD-1524-RDM	1/8-28 R	18	14
AD-1926-RDM	1/4-19 R	24	19
AD-2226-RDM	3/8-19 R	26	22
AD-2730-RDM	1/2-14 R	30	27
AD-3235-RDM	3/4-14 R	35	32
AD-4140-RDM	1"-11 R	40	41
AD-5044-RDM	1 1/4"-11 R	45	50
AD-5545-RDM	1 1/2"-11 R	45	55
AD-7050-RDM	2"-11 R	55	70

METRİK DIŞI MANŞONLAR
METRIC MUF

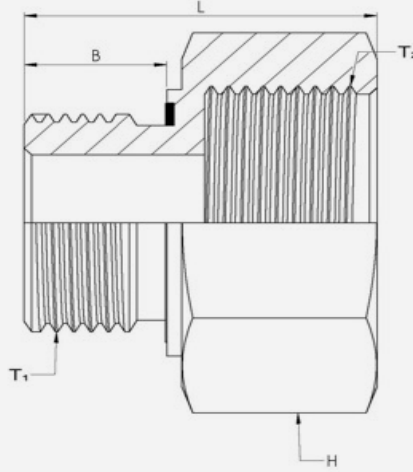
MALZEME KODU MATERIAL CODE	DIŞ ÖLÇÜSÜ THREAD SIZE	L	H
AD-1725-MDM	M12*1,5	25	17
AD-1925-MDM	M14*1,5	25	19
AD-2226-MDM	M16*1,5	26	22
AD-2228-MDM	M18*1,5	28	24
AD-2430-MDM	M20*1,5	30	24
AD-2222-MDM	M22*1,5	30	27
AD-3035-MDM	M24*1,5	35	30
AD-3230-MDM	M26*1,5	30	32



BSP x BSP REDÜKSİYONLAR

MALE FEMALE STRAIGHT ADAPTOR BSPP - BSPP

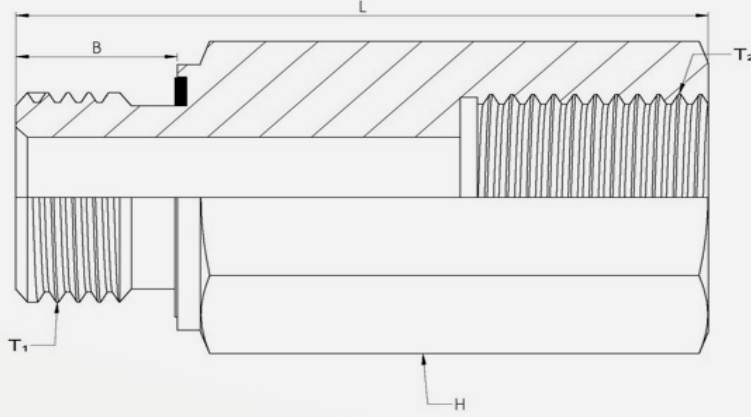
MALZEME KODU MATERIAL CODE	DIŞ ÖLÇÜSÜ THREAD SIZE	DIŞ ÖLÇÜSÜ THREAD SIZE	B	L	H
AD-1310-RRRN	1/4-19 R	1/8-19 R	11	21	19
AD-1710-RRRN	3/8-19 R	1/8-19 R	12	20	22
AD-1714-RRRN	3/8-19 R	1/4-19 R	12	20	22
AD-2110-RRRN	1/2-14 R	1/8-19 R	14	24	27
AD-2113-RRRN	1/2-14 R	1/4-19 R	14	24	27
AD-2117-RRRN	1/2-14 R	3/8-19 R	14	24	27
AD-2613-RRRN	3/4-14 R	1/4-19 R	16	28	32
AD-2717-RRRN	3/4-14 R	3/8-19 R	16	28	32
AD-2721-RRRN	3/4-14 R	1/2-14 R	16	34	32
AD-3314-RRRN	1"-11 R	1/4-19 R	19	31	41
AD-3317-RRRN	1"-11 R	3/8-19 R	19	31	41
AD-3321-RRRN	1"-11 R	1/2-14 R	19	31	41
AD-3327-RRRN	1"-11 R	3/4-14 R	19	31	41
AD-4221-RRRN	1"1/4-11 R	1/2-14 R	20	35	50
AD-4226-RRRN	1"1/4-11 R	3/4-14 R	20	37	50
AD-4233-RRRN	1"1/4-11 R	1"-11 R	20	37	50
AD-4821-RRRN	1"1/2-11 R	1/2-14 R	22	40	55
AD-4827-RRRN	1"1/2-11 R	3/4-14 R	22	40	55
AD-4833-RRRN	1"1/2-11 R	1"-11 R	22	40	55
AD-4842-RRRN	1"1/2-11 R	1"1/4-11 R	22	52	55
AD-6033-RRRN	2"-11 R	1"-11 R	25	40,5	65
AD-6042-RRRN	2"-11 R	1"1/4-11 R	25	42	65
AD-6048-RRRN	2"-11 R	1"1/2-11 R	25	45,5	65



LÜLE REDÜKSİYONLAR

MALE FEMALE STRAIGHT ADAPTOR BSPP - BSPP

MALZEME KODU MATERIAL CODE	DIŞ ÖLÇÜSÜ THREAD SIZE	DIŞ ÖLÇÜSÜ THREAD SIZE	B	L	H
AD-1014-LRN	1/8-28 R	1/4-19 R	8	25	19
AD-1017-LRN	1/8-28 R	3/8-19 R	8	27,5	22
AD-1021-LRN	1/8-28 R	1/2-14 R	8	29,5	27
AD-1026-LRN	1/8-28 R	3/4-14 R	8	31	32
AD-1317-LRN	1/4-19 R	3/8-19 R	11	30,5	22
AD-1321-LRN	1/4-19 R	1/2-14 R	11	35	27
AD-1326-LRN	1/4-19 R	3/4-14 R	11	35	32
AD-1721-LRN	3/8-19 R	1/2-14 R	12	35	27
AD-1726-LRN	3/8-19 R	3/4-14 R	12	36	32
AD-1733-LRN	3/8-19 R	1"-11 R	12	39	41
AD-2126-LRN	1/2-14 R	3/4-14 R	14	38	32
AD-2133-LRN	1/2-14 R	1"-11 R	14	42,5	41
AD-2142-LRN	1/2-14 R	1"1/4-11 R	14	43,5	55
AD-2633-LRN	3/4-14 R	1"-11 R	16	44	41
AD-2642-LRN	3/4-14 R	1"1/4-11 R	16	44,5	50
AD-3342-LRN	1"-11 R	1"1/4-11 R	19	47	50
AD-3348-LRN	1"-11 R	1"1/2-11 R	19	50	55
AD-4248-LRN	1"1/4-11 R	1"1/2-11 R	20	51	50
AD-4860-LRN	1"1/2-11 R	2"-11 R	22	55,5	70



UZUN REDÜKSİYONLAR
MALE FEMALE STRAIGHT ADAPTOR

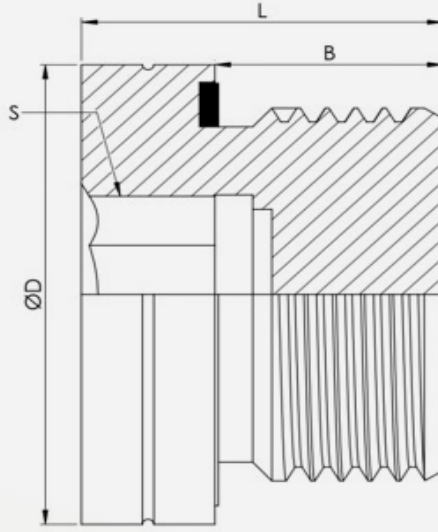
MALZEME KODU MATERIAL CODE	DIŞ ÖLÇÜSÜ THREAD SIZE	DIŞ ÖLÇÜSÜ THREAD SIZE	B	L	H
AD-1010-RRUR	1/8-28 R	1/8-28 R	8	50	14
AD-1313-RRUR	1/4-19 R	1/4-19 R	11	60	19
AD-1717-RRUR	3/8-19 R	3/8-19 R	12	60	22
AD-2121-RRUR	1/2-14 R	1/2-14 R	14	60	27
AD-2626-RRUR	3/4-14 R	3/4-14 R	16	70	32
AD-3333-RRUR	1"-11 R	1"-11 R	19	75	41
AD-4242-RRUR	1 1/4-11 R	1 1/4-11 R	20	80	50
AD-6060-RRUR	1 1/2-11 R	1 1/2-11 R	22	80	55



BSP x UNF REDÜKSİYONLAR

MALE FEMALE STRAIGHT ADAPTOR BSPP - JIC

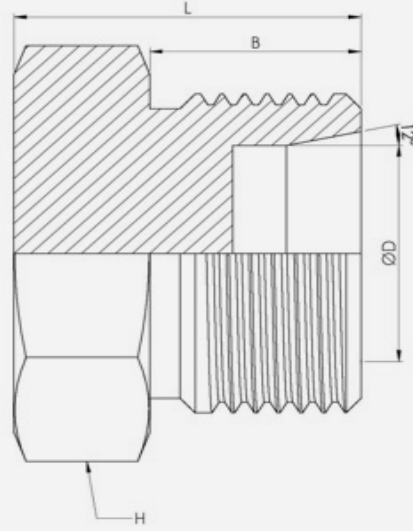
MALZEME KODU MATERIAL CODE	DIŞ ÖLÇÜSÜ THREAD SIZE	DIŞ ÖLÇÜSÜ THREAD SIZE	B	L	H
AD-2114-RWRN	1/2-14 R	9/16-18	14	27	27
AD-2116-RWRN	1/2-14 R	5/8-18	14	27	27
AD-2119-RWRN	1/2-14 R	3/4-16	14	31	27



METRİK ALYAN BAŞLI KÖR TAPALAR

CLOSURE PLUG WITH EXAGON SOCHED HEAD WITH ELASTOMER SEAL - METRIC

MALZEME KODU MATERIAL CODE	DİŞ ÖLÇÜSÜ THREAD SIZE	B	L	ØD	s
AD-1010-MAT	M10*1	8	12,3	14	5
AD-1215-MAT	M12*1,5	12	17,3	17	6
AD-1415-MAT	M14*1,5	12	17,3	19	6
AD-1615-MAT	M16*1,5	12	17,3	22	8
AD-1815-MAT	M18*1,5	12	17,8	24	8
AD-2015-MAT	M20*1,5	14	19,3	26	10
AD-2215-MAT	M22*1,5	14	19,3	27	10
AD-2415-MAT	M24*1,5	14	19,3	32	10
AD-2615-MAT	M26*1,5	16	21,3	35	12

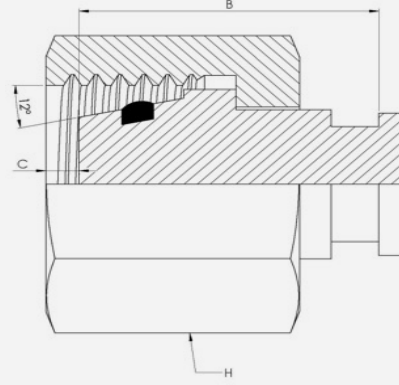
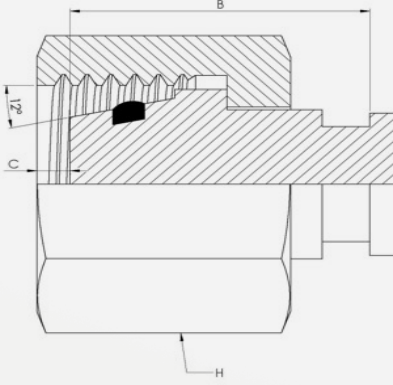


METRİK ERKEK KÖR TAPALAR L TİPİ
BLANKING PLUG FOR TUBE ENDS - METRIC LIGHT

MALZEME KODU MATERIAL CODE	DIŞ ÖLÇÜSÜ THREAD SIZE		B	L	ØD	H
	mm	inch				
AD-12-MEKT	M12*1,5	6L	10	17	6,2	17
AD-14-MEKT	M14*1,5	8L	10	17	8,2	14
AD-16-MEKT	M16*1,5	10L	11	18	10,2	17
AD-18-MEKT	M18*1,5	12L	11	18	12,2	19
AD-22-MEKT	M22*1,5	15L	12	19	15,2	24
AD-26-MEKT	M26*1,5	18L	12	21	18,2	27
AD-36-MEKT	M36*2	25S	18	30	25,2	41
AD-45-MEKT	M45*2	35L	16	26,5	35,2	46

METRİK ERKEK KÖR TAPALAR S TİPİ
BLANKING PLUG FOR TUBE ENDS - METRIC HEAVY

MALZEME KODU MATERIAL CODE	DIŞ ÖLÇÜSÜ THREAD SIZE		B	L	ØD	H
	mm	inch				
AD-20-MEKT	M20*1,5	12S	12	20	12,2	22
AD-24-MEKT	M24*1,5	16S	14	23	16,2	27
AD-30-MEKT	M30*2	20S	16	26	20,2	32
AD-42-MEKT	M42*2	30S	20	32	30,2	46
AD-52-MEKT	M52*2	38S	22	35	38,2	55



METRİK SOMUNLU KÖR TAPALAR

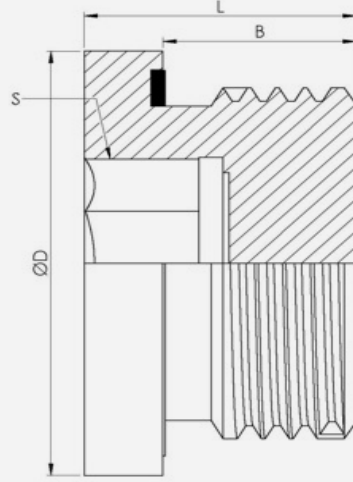
BLANKING PLUG WITH O-RING AND NUT - METRIC LIGHT

MALZEME KODU MATERIAL CODE	SOMUN ÖLÇÜSÜ NUT SIZE	B	C	H
AD-1212-MSKT	M12*1,5 6L	16	1,7	14
AD-1414-MSKT	M14*1,5 8L	17	1,7	17
AD-1616-MSKT	M16*1,5 10L	18,9	2,1	19
AD-1818-MSKT	M18*1,5 12L	18,2	2,3	22
AD-2222-MSKT	M22*1,5 15L	22	2,3	27
AD-2626-MSKT	M26*1,5 18L	20,8	2,7	32
AD-3030-22L-MSKT	M30*2 22L	25	3,6	36
AD-4545-MSKT	M45*2 35L	26,5	5,1	55

METRİK SOMUNLU KÖR TAPALAR

BLANKING PLUG WITH O-RING AND NUT - METRIC HEAVY

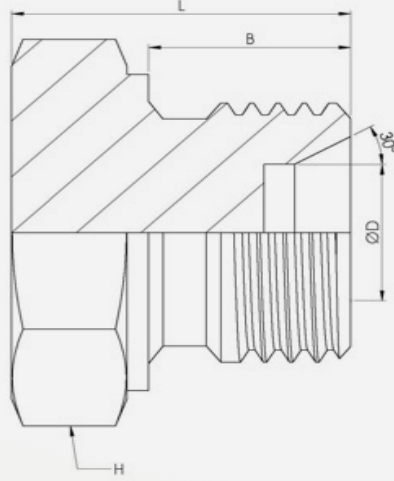
MALZEME KODU MATERIAL CODE	SOMUN ÖLÇÜSÜ NUT SIZE	B	C	H
AD-2020-MSKT	M20*1,5 12S	20	3	24
AD-2424-MSKT	M24*1,5 16S	20	4	30
AD-3030-MSKT	M30*2 20S	25	3,6	36
AD-3636-MSKT	M36*2 25S	26,5	3,8	41
AD-4242-MSKT	M42*2 30S	29	6,5	50
AD-5252-MSKT	M52*2 38S	27	8	60



BORU DIŞI ALYAN BAŞLI KÖR TAPALAR

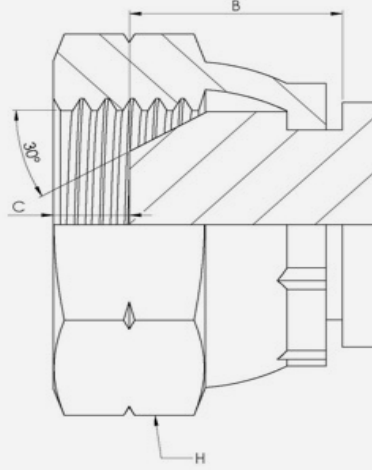
CLOSURE PLUG WITH EXAGON SOCHED HEAD WITH ELASTOMER SEAL - BSPP

MALZEME KODU MATERIAL CODE	DIŞ ÖLÇÜSÜ THREAD SIZE	B	L	ØD	s
AD-1018-RAT	1/8-28 R	8	12	14	5
AD-1319-RAT	1/4-19 R	12	17	19	6
AD-1719-RAT	3/8-19 R	12	17	22	8
AD-2114-RAT	1/2-14 R	14	19	27	10
AD-2614-RAT	3/4-14 R	16	21	32	12
AD-3311-RAT	1"-11 R	16	22,5	40	17
AD-4211-RAT	1 1/4"-11 R	16	22,5	50	22
AD-4811-RAT	1 1/2"-11 R	16	22,5	55	24
AD-6011-RAT	2"-11 R	24	35	72	32



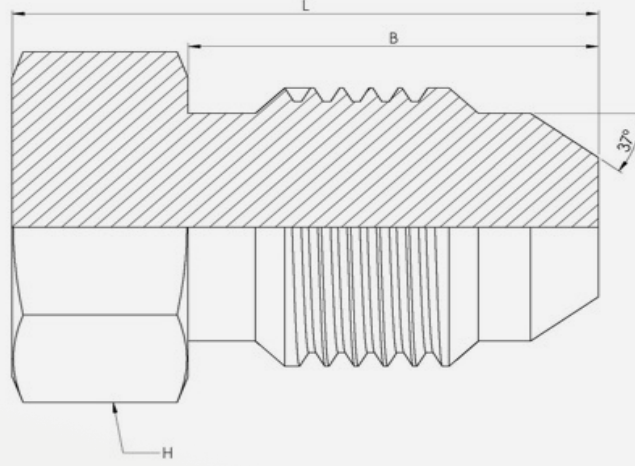
BORU DIŞI ERKEK KÖR TAPALAR
BLANKING PLUG FOR TUBE ENDS - BSPP

MALZEME KODU MATERIAL CODE	DIŞ ÖLÇÜSÜ THREAD SIZE	B	L	ØD	H
AD-1828-EKT	1/8-28 R	8	13	4	14
AD-1419-EKT	1/4-19 R	11	18	6	19
AD-3819-EKT	3/8-19 R	12	21	9	22
AD-1214-EKT	1/2-14 R	14	23,5	11	27
AD-5814-EKT	5/8-14 R	16	25	14	27
AD-3414-EKT	3/4-14 R	16	27	16	32
AD-0111-EKT	1"-11 R	19	32	20	41
AD-4250-EKT	1"1/4-11 R	20	36	25,5	50
AD-4855-EKT	1"1/2-11 R	22	38	30,5	55
AD-5070-EKT	2"-11 R	25	40,5	41,5	65



BORU DIŞI SOMUNLU KÖR TAPALAR
BLANKING PLUG WITH NUT

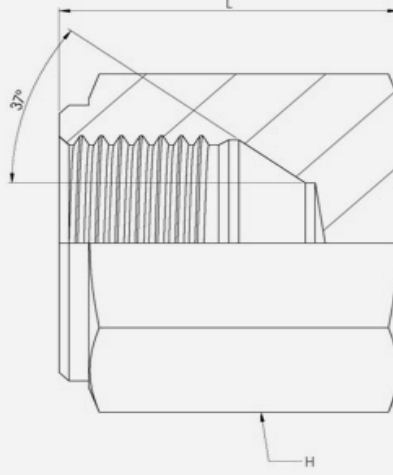
MALZEME KODU MATERIAL CODE	Diş ÖLÇÜSÜ THREAD SIZE	B	L	ØD
AD-10-RSKT	1/8-28 R	9	4,2	14
AD-13-RSKT	1/4-19 R	11,5	3,7	17
AD-17-RSKT	3/8-19 R	12,6	6,1	22
AD-21-RSKT	1/2-14 R	15,4	5,5	27
AD-23-RSKT	5/8-14 R	18,2	6,7	30
AD-26-RSKT	3/4-14 R	18,2	6,5	32
AD-33-RSKT	1"-11 R	18,5	10,5	41
AD-42-RSKT	1"1/4-11 R	23,4	10,5	50
AD-48-RSKT	1"1/2-11 R	19,5	12,5	55



UNF ERKEK KÖR TAPALAR

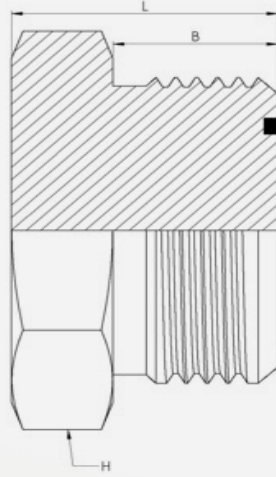
BLANKING PLUG FOR TUBE ENDS - JIC

MALZEME KODU MATERIAL CODE	DIŞ ÖLÇÜSÜ THREAD SIZE	B	L	H
AD-11-WEKT	7/16-20	14	20	12
AD-13WEKT	1/2-20	14	20	14
AD-14-WEKT	9/16-18	14,1	21	17
AD-16-WEKT	5/8-18	16	22	17
AD-19-WEKT	3/4-16	16,7	24	19
AD-22-WEKT	7/8-14	19,3	29,5	24
AD-27-WEKT	1"1/16-12	21,9	32	27
AD-33-WEKT	1"5/16-12	23,1	34,5	36
AD-41-WEKT	1"5/8-12	24,3	36,5	46
AD-47-WEKT	1"7/8-12	27,5	39	50



UNF SOMUNLU KÖR TAPALAR
BLANKING PLUG AS NUT - JIC

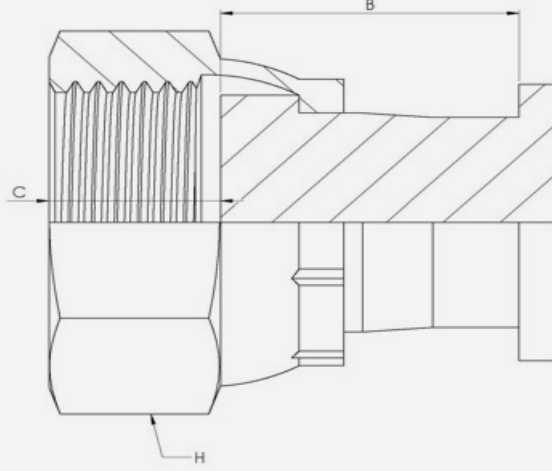
MALZEME KODU MATERIAL CODE	SOMUN ÖLÇÜSÜ NUT SIZE	B	L
AD-11-WSKT	7/16-20	15	14
AD-13-WSKT	1/2-20	17	17
AD-14-WSKT	9/16-18	17,6	19
AD-16-WSKT	5/8-18	17	22
AD-19-WSKT	3/4-16	20	24
AD-22-WSKT	7/8-14	22	27
AD-27-WSKT	1"1/16-12	23	32
AD-33-WSKT	1"5/16-12	30,5	41
AD-41-WSKT	1"5/8-12	26	50
AD-47-WSKT	1"7/8-12	29	55



ORFS ERKEK KÖR TAPALAR

BLANKING PLUG FOR TUBE ENDS - ORFS

MALZEME KODU MATERIAL CODE	Diş Ölçüsü THREAD SIZE	B	L	H
AD-1414-OREKT	9/16-18	11,25	17	17
AD-1717-OREKT	11/16-16	12	18,5	19
AD-2121-OREKT	13/16-16	15	22,5	22
AD-2626-OREKT	1"-14	17	26	27
AD-3030-OREKT	1"3/16-12	17	27	32
AD-3737-OREKT	1"7/16-12	16,7	27	41
AD-4343-OREKT	1"11/16-11	20,25	34,5	46
AD-33-WEKT	1"5/16-12	23,1	34,5	36
AD-41-WEKT	1"5/8-12	24,3	36,5	46



ORFS SOMUNLU KÖR TAPALAR
BLANKING PLUG WITH NUT - ORFS

MALZEME KODU MATERIAL CODE	SOMUN ÖLÇÜSÜ NUT SIZE	B	C	H
AD-1414-ORKT	9/16-18	17,2	8	19
AD-1717-ORKT	11/16-16	17,5	9,5	22
AD-2121-ORKT	13/16-16	19	11	24
AD-2525-ORKT	1"-14	23,5	13,5	30
AD-3030-ORKT	1"3/16-12	26,2	14,5	36
AD-3737-ORKT	1"7/16-12	28	15	41
AD-4242-ORKT	1"11/16-12	31	14,5	50



METRİK KONTRA SOMUNLAR
EXAGONAL NUT METRIC

MALZEME KODU MATERIAL CODE	DİŞ ÖLÇÜSÜ THREAD SIZE	L	H
AD-1712-MKS	M12*1,5	6	17
AD-1914-MKS	M14*1,5	6	19
AD-2216-MKS	M16*1,5	6	22
AD-2418-MKS	M18*1,5	6	24
AD-2720-MKS	M20*1,5	8	27
AD-2722-MKS	M22*1,5	7	30
AD-3224-MKS	M24*1,5	7	32
AD-3226-MKS	M26*1,5	8	36
AD-4130-MKS	M30*2	8	41
AD-4636-MKS	M36*2	9	46
AD-5042-MKS	M42*2	9	50
AD-5545-MKS	M45*2	9	55
AD-6552-MKS	M52*2	10	65



BORU DIŞI KONTRA SOMUNLAR
EXAGONAL NUT BSPP

MALZEME KODU MATERIAL CODE	DIŞ ÖLÇÜSÜ THREAD SIZE	L	H
AD-1410-RKS	1/8-28 R	5	14
AD-1913-RKS	1/4-19 R	6	19
AD-2217-RKS	3/8-19 R	9	22
AD-2721-RKS	1/2-14 R	9	27
AD-3023-RKS	5/8-14 R	9	30
AD-3226-RKS	3/4-14 R	11	32
AD-4133-RKS	1"-11 R	11	41
AD-5042-RKS	1"1/4-11 R	13	50
AD-5548-RKS	1"1/2-11 R	15	55



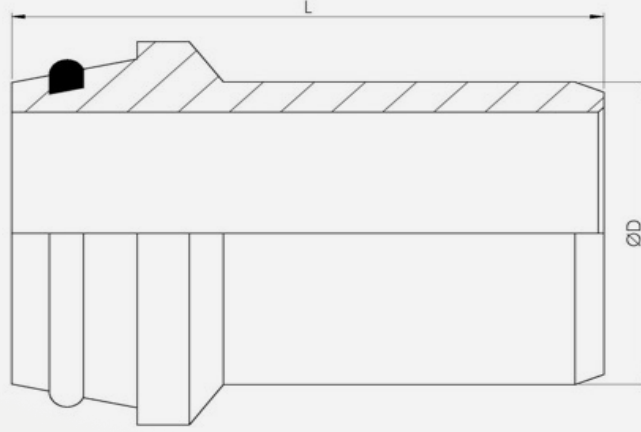
UNF KONTRA SOMUNLAR
EXAGONAL NUT JIC

MALZEME KODU MATERIAL CODE	DİŞ ÖLÇÜSÜ THREAD SIZE	L	H
AD-1711-WKS	7/16-20	6	17
AD-2214-WKS	9/16-19	8	22
AD-2216-WKS	5/8-18	6	22
AD-2419-WKS	3/4-14	8	24
AD-3022-WKS	7/8-14	7	30
AD-3627-WKS	1"1/16-12	10	36
AD-4133-WKS	1"5/16-12	8	41



ORFS KONTRA SOMUNLAR
EXAGONAL NUT ORFS

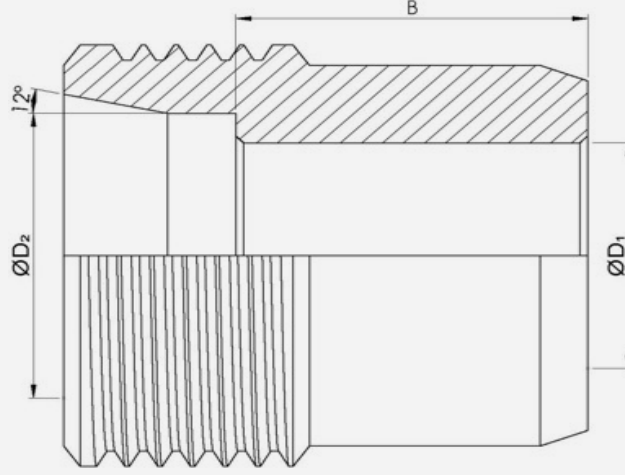
MALZEME KODU MATERIAL CODE	DİŞ ÖLÇÜSÜ THREAD SIZE	L	H
AD-1914-ORFSKS	9/16-18	7	22
AD-1916-ORFSKS	11/16-16	8	27
AD-2219-ORFSKS	13/16-16	9	30
AD-2724-ORFSKS	1"-14	10,5	36
AD-3628-ORFSKS	1"3/16-12	10,5	41
AD-4134-ORFSKS	1"7/16-12	10,5	46



METRİK KAYNAKLIK KUYRUKLU YÜKSÜKLER

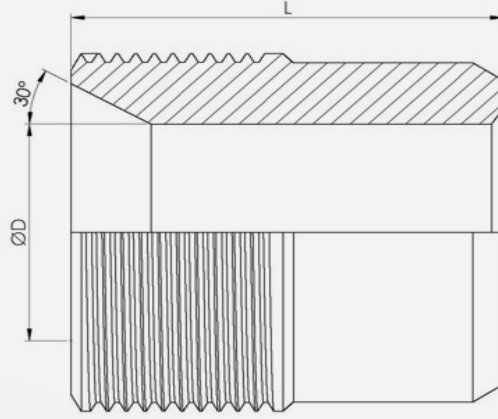
WELDING NIPPLE WITH O-RING

MALZEME KODU MATERIAL CODE	SOMUN ÖLÇÜSÜ NUT SIZE		ØD	H
L TİPİ / L TYPE				
AD-1206-MKY	M12*1,5	6L	30,5	6
AD-1408-MKY	M14*1,5	8L	31	8
AD-1610-MKY	M16*1,5	10L	32	10
AD-1812-MKY	M18*1,5	12L	32	12
AD-2215-MKY	M22*1,5	15L	33	15
AD-2618-MKY	M26*1,5	18L	37	18
AD-3022-MKY	M30*2	22L	37	22
AD-3628-MKY	M36*2	28L	42	28
AD-4535-MKY	M45*2	35L	47	35
AD-5242-MKY	M52*2	42L	48	42
S TİPİ / S TYPE				
AD-1406-MKY	M14*1,5	6S	30,5	6
AD-1608-MKY	M16*1,5	8S	31	8
AD-1810-MKY	M18*1,5	10S	32	10
AD-2012-MKY	M20*1,5	12S	32	12
AD-2416-MKY	M24*1,5	16S	39	16
AD-3020-MKY	M30*2	20S	44	20
AD-3625-MKY	M36*2	25S	50	25
AD-4230-MKY	M42*2	30S	52,5	30
AD-5238-MKY	M52*2	38S	58	38



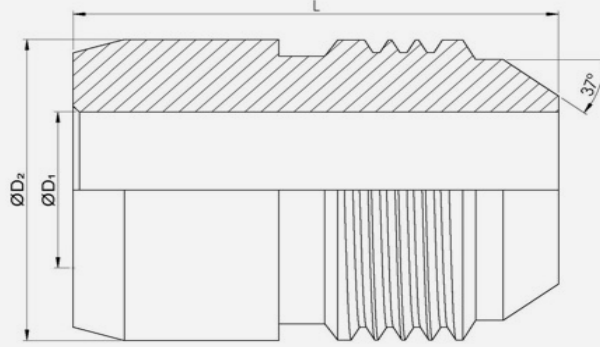
METRİK ERKEK KAYNAKLIK NİPELLER
METRIC WELDING CONNECTOR

MALZEME KODU MATERIAL CODE	DİŞ ÖLÇÜSÜ THREAD SIZE	B	ØD ₁	ØD ₂
L TİPİ / L TYPE				
AD-1206-MKN	M12*1,5	6L	10	6
AD-1408-MKN	M14*1,5	8L	11,5	8
AD-1610-MKN	M16*1,5	10L	13,5	10
AD-1812-MKN	M18*1,5	12L	18	12
AD-2215-MKN	M22*1,5	15L	21	15
AD-2618-MKN	M26*1,5	18L	20,5	18
AD-3022-MKN	M30*2	22L	21,5	22
AD-3628-MKN	M36*2	28L	25	28
AD-4535-MKN	M45*2	35L	29,5	35
AD-5242-MKN	M52*2	42L	28	42
S TİPİ / S TYPE				
AD-2012-MKN	M20*1,5	12S	18,5	12
AD-2416-MKN	M24*1,5	16S	19,5	16
AD-3020-MKN	M30*2	20S	21,5	20
AD-3625-MKN	M36*2	25S	24,5	25
AD-4230-MKN	M42*2	30S	26,5	30
AD-5238-MKN	M52*2	38S	29	38



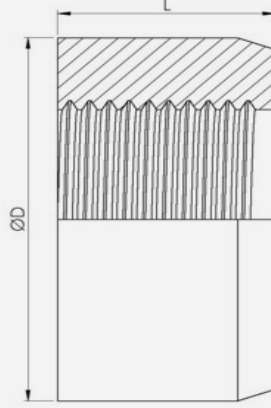
BORU DIŞI ERKEK KAYNAKLIK NİPELLER
BSPP WELDING CONNECTOR

MALZEME KODU MATERIAL CODE	DIŞ ÖLÇÜSÜ THREAD SIZE	ØD	H
AD-1028-REK	1/8-28 R	23	4,5
AD-1319-REK	1/4-19 R	25	7
AD-1719-REK	3/8-19 R	27	9
AD-2114-REK	1/2-14 R	30	12
AD-2614-REK	3/4-14 R	32	15
AD-3311-REK	1"-11 R	35	20
AD-4211-REK	1"1/4-11 R	40	28
AD-4811-REK	1"1/2-11 R	44	32
AD-6011-REK	2"-11 R	45	45
AD-7511-REK	2"1/2-11 R	45	56,5
AD-8811-REK	3"-11 R	45	67



UNF ERKEK KAYNAKLIK NİPELLER
JIC WELDING CONNECTOR

MALZEME KODU MATERIAL CODE	DİŞ ÖLÇÜSÜ THREAD SIZE	L	ØD ₁	ØD ₂
AD-1220-WKN	1/2-20	25	5	16
AD-1418-WKN	9/16-18	28	6	14
AD-1618-WKN	5/8-18	30	8,5	16
AD-1916-WKN	3/4-16	32	9	20
AD-2214-WKN	7/8-14	36	11,5	24
AD-2712-WKN	1"1/16-12	38	14	27
AD-3312-WKN	1"5/16-12	55	21,5	33
AD-4112-WKN	1"5/8-12	41	26	41.8



BORU DIŞI KAYNAKLIK MANŞONLAR
BSPW WELDING MUF

MALZEME KODU MATERIAL CODE	DIŞ ÖLÇÜSÜ THREAD SIZE	ØD	H
AD-1028-RKM	1/8-28 R	19	14
AD-1319-RKM	1/4-19 R	22	14
AD-1722-RKM	3/8-19 R	26	14
AD-2128-RKM	1/2-14 R	32	17
AD-2632-RKM	3/4-14 R	40	20
AD-3342-RKM	1"-11 R	45	23
AD-4255-RKM	1 1/4-11 R	55	30

ademkardesler.com

ÇELİĞİN ESTE
TİGE
ESTETİĞİN GÜ
CE
dönüştüğü nokta

ADEM KARDEŞLER LTD ŞTİ.

Büsan O.S.B. Fevzi
Çakmak Mah. 10664 SK.
No:29/B
KARATAY/KONYA.

0(332) 233 18 20

0(332) 237 35 44

bilgi@ademkardesler.com.tr

ademkardesler.com.tr